

| | |
|-----------------------------------|--------------|
| Gebruiksaanwijzing (NE) | (pag. 3) |
| Betriebsanleitung (DE) | (seite 18) |
| Instruction manual (EN) | (page 33) |
| Manual d'instruction (FR) | (page 47) |
| Instruktioner för användning (SV) | (sida 62) |
| Návod k použití (SZ) | (stránky 76) |
| Návod na použitie (SK) | (strana 90) |
| Instrucțiuni de utilizare (RO) | (pagina 105) |



Outdoor Heatpanel 1800

Art.nr. 333947 / Art.nr. 334401 (Swiss plug)



Outdoor Heatpanel 1800 (RC)

Art.nr. 333930 / Art.nr. 334326 (Swiss plug)

Outdoor Heatpanel 2400 (RC)

Art.nr. 334395

Outdoor Heatpanel 3200 (RC)

Art.nr. 334289



Dank

Hartelijk dank dat u voor een Eurom apparaat hebt gekozen. U heeft daarmee een goede keus gemaakt! Wij hopen dat hij tot uw volle tevredenheid zal functioneren. Om het beste uit uw apparaat te halen is het belangrijk dat u deze gebruiksaanwijzing vóór gebruik aandachtig en in zijn geheel doorleest en ook begrijpt. Schenk daarbij speciaal aandacht aan de veiligheidsvoorschriften; die worden vermeld ter bescherming van u en uw omgeving!

Bewaar de gebruiksaanwijzing vervolgens om het in de toekomst nog eens te kunnen raadplegen. Bewaar ook de verpakking: dat is de beste bescherming voor uw apparaat tijdens de opslag buiten het seizoen. En mocht u het apparaat ooit aan iemand anders overdragen, lever er dan de gebruiksaanwijzing en de verpakking bij.

Wij wensen u veel plezier met de Outdoor Heatpanel!

Eurom
Kokosstraat 20
8281 JC Genemuiden (NL)
info@eurom.nl
www.eurom.nl

Deze gebruiksaanwijzing is met de grootst zorg samengesteld. Niettemin behouden wij ons het recht voor deze handleiding op elk moment te optimaliseren en technisch aan te passen. De gebruikte afbeeldingen kunnen afwijken

Symboolverklaring

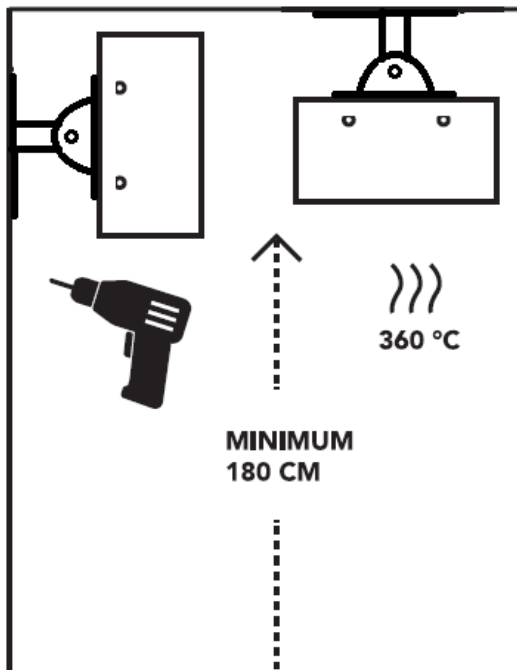


Om oververhitting te voorkomen : Uw apparaat niet afdekken!

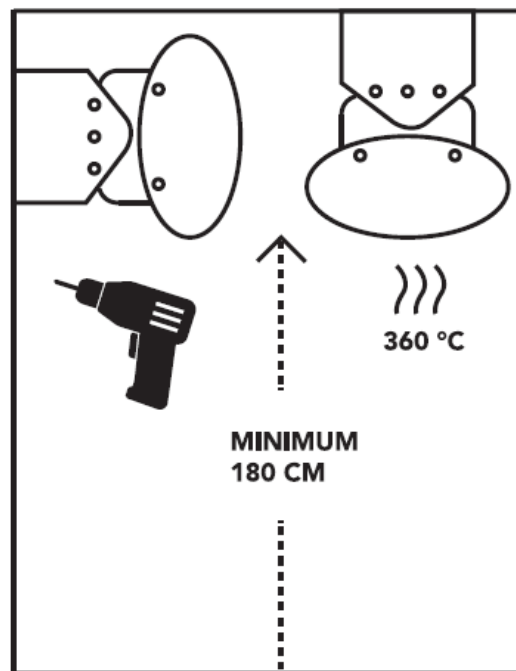


Pas op: heet oppervlak!

Plaatstaal omkasting



Aluminium omkasting



De omkasting, vooral de voorzijde van het apparaat, wordt extreem heet, tot wel 360°C!. Om veiligheidsredenen moet de Outdoor heatpanel, zowel bij muur- als plafond montage, altijd met het laagste punt minimaal 180 cm afstand tot de grond houden.

Productbeschrijving

Uw apparaat is een elegant antwoord op al uw verwarmings-wensen, zowel binnen als buiten. Het apparaat kan zowel op een muur als aan een plafond / overkapping worden gemonteerd. Hij voldoet aan de CE-standaards en de IPX4 eisen, wat betekent dat hij in een vochtige omgeving mag hangen. Het apparaat is evenwel niet ontworpen om te worden blootgesteld aan flinke buien of een geheel seizoen buiten te hangen zonder overdekt te zijn. Het apparaat is het best op z'n plaats onder een veranda, carport of andere overkapping dat wil zeggen in halfopen ruimtes serres, werkplaatsen en dergelijke.

Gebruik het apparaat uitsluitend voor het doel waarvoor hij is ontworpen: het verwarmen van een huishoudelijke of licht-commerciële ruimte of terras. Hang er dus niet bijv. textiel overheen om te drogen, maar houdt rekening met de minimumafstanden tot het apparaat!

Technische gegevens

| | | | | |
|-------------|------------------------|-----------------------------|-----------------------------|-----------------------------|
| Type | Outdoor Heatpanel 1800 | Outdoor Heatpanel 1800 (RC) | Outdoor Heatpanel 2400 (RC) | Outdoor Heatpanel 3200 (RC) |
| Vermogen | 1800 Watt | 1800 Watt | 2400 Watt | 3200 Watt |
| Voltage | 220/240V~50Hz | | | |
| IP-klasse | IPX4 | | | |
| Voorzijde | Aluminium | | | |
| Achterzijde | Plaatstaal | Aluminium | Aluminium | Aluminium |
| Afmetingen | 114,5x17,2x4,5 cm | 114,8x20x4,8 cm | 144,5x20x4,8 cm | 184,5x20x4,8 cm |
| Gewicht | 9,2 kg | 6,8 kg | 8,2 kg | 10,5 kg |

Veiligheidswaarschuwingen

Waarschuwingen voor installatie

1. Bij onjuist gebruik of onjuiste installatie bestaat het risico op elektrische schokken en/of brandgevaar.
2. De omkasting, vooral de voorzijde van het apparaat, wordt extreem heet, tot wel 360°C. Om veiligheidsredenen moet het apparaat, zowel bij muur- als plafond montage, altijd met het laagste punt minimaal 180 cm afstand tot de grond houden.
3. Het plafond of de wand waar het apparaat gemonteerd wordt moet van niet- of moeilijk ontvlambaar materiaal zijn. In ieder geval bestand te zijn tegen een temperatuur van minimaal 150°C zonder te gaan schroeien, smelten, vervormen of vlam te vatten.
Controleer regelmatig of de ondergrond niet oververhit raakt; dat kan gevaar opleveren!
Bij plafondmontage: houd een minimum afstand tot alle zijwanden van 100 cm.
Bij wandmontage: houd een minimum afstand tot alle zijwanden en plafond van 20 cm.
4. Controleer voor gebruik of het voltage, aangegeven op het apparaat, overeenkomt met de spanning van het elektrische punt waarop u het wilt aansluiten. De stroomvoorziening en –aansluiting moeten voldoen aan de geldende wettelijke normen en nationale regelgeving. Gebruik uitsluitend een onbeschadigd, **geaard** stopcontact dat beveiligd is met een 30 mA aardlekschakelaar

5. Wanneer u het apparaat buiten gebruikt dient het te worden aangesloten op een daarvoor geschikt, waterproof, geaard stopcontact. Alle elektrische aansluitingen dienen onder alle omstandigheden droog te blijven. Leverancier, importeur en fabrikant zijn niet aansprakelijk voor incorrecte aansluitingen!
6. Plaats het apparaat niet direct onder, boven of voor een stopcontact.
7. Houd er bij het kiezen van een plaats voor het apparaat rekening mee dat die onbereikbaar is voor kinderen. Houd in de gaten dat ze niet met het apparaat spelen.
8. Zorg ervoor dat de elektrokabel niet over (scherpe) randen hangt, geen scherpe bochten hoeft te maken, niet kan worden meegesleept en geen hete oppervlakken raakt. Rol de elektrokabel volledig af voor u de stekker in het stopcontact steekt. Leid de kabel niet onder tapijt door, bedek hem niet met matten, lopertjes o.i.d. en houd de kabel buiten de looproute. Zorg ervoor dat er niet op getrapt wordt en er geen (tuin) meubels op worden gezet. Leid de kabel niet om scherpe hoeken en wind hem na gebruik niet te strak op!
9. Houdt alle brandbare voorwerpen zoals (tuin) meubels, gordijnen, kleding papier enz. maar ook elektrokabels uit de buurt van het apparaat (minstens 1 meter!).
10. Gebruikt u het apparaat buiten, borg dan tentzeil/plastic e.d. of neem extra afstand zodat deze materialen nooit binnen genoemde afstanden kunnen komen.
11. Plaats het apparaat niet boven of binnen een meter afstand van een kraan of andere waterbron. Installeer het niet in een vochtige omgeving als een badkamer, washok of vergelijkbare plaatsen **binnenshuis**. Ondanks het feit dat het apparaat spatwaterdicht is dient u voorzichtig te zijn met water. Zorg ervoor dat hij niet in het water kan vallen en stel hem niet bloot aan grove of harde waterstralen. Bedien of beroer hem niet met natte handen. Installeer het apparaat zodanig, dat hij niet vanuit (zwem)bad of douche kan worden aangeraakt of bediend.
12. Het gebruik van verlengsnoeren en verdeeldozen wordt afgeraden omdat dit oververhitting en brand kan veroorzaken. Is het gebruik van een verlengsnoer onvermijdelijk, zorg dan voor een onbeschadigd, goedgekeurd verlengsnoer met een minimale doorsnee van 3x2,5 mm².

13. Het aangegeven elektrische vermogen van verlengsnoer en/of verdeeldoos moet ruim voldoende zijn voor de aan te sluiten apparatuur en het voltage waarvoor verlengsnoer en/of de verdeeldoos is bedoeld moet overeenkomen met dat wat de aan te sluiten apparatuur vraagt. Verlengsnoeren en verdeel dozen moeten voldoen aan de wettelijke regelgeving.
14. Rol het (verleng)snoer altijd geheel af om oververhitting te voorkomen!
15. Gebruik het apparaat uitsluitend wanneer het stevig aan de wand of het plafond bevestigd zit. Zorg ervoor dat u altijd het bevestigingsmateriaal gebruikt dat geschikt is voor uw ondergrond: raadpleeg zo nodig een expert.
16. Breng nooit wijzigingen aan op het apparaat, de elektrokabel of de stekker.
17. Wanneer dit apparaat rechtstreeks op de bekabeling van uw elektriciteitsinstallatie wordt aangesloten, dient het te worden geïnstalleerd door een daartoe bevoegde specialist, rekening houdend met de geldende wet- en regelgeving en voorschriften van energiemaatschappijen.

Waarschuwingen voor het gebruik

1. Bedek of blokkeer het apparaat nooit; daardoor raakt hij oververhit en treedt er brandgevaar op. Hang of leg nooit voorwerpen als kleding, dekens, kussens, papier enz. op het apparaat. De minimumafstand van 1 meter tussen apparaat en brandbare materialen dient altijd in acht te worden genomen.
2. De omkasting en de voorzijde van het apparaat worden tijdens het gebruik buitengewoon heet. Raak het apparaat dus niet aan tijdens of kort na het gebruik: dat veroorzaakt brandwonden! Let erop dat bijv. de wind of een andere omgevingsfactor geen brandbare materialen in de buurt van het apparaat brengt. Denk daarbij aan gordijnen, tentzeilen, vlaggen, plastic folies enz. Dat kan tot (schroei)schade of brand leiden. Let erop dat zij het apparaat ook niet bedekken of blokkeren.
3. Bewaar geen licht ontvlambare vloeistoffen of materialen als verf, benzine, gastankjes enz. in de onmiddellijke nabijheid van het apparaat. Gebruik het apparaat niet in een brandgevaarlijke omgeving zoals nabij gastanks, gasleidingen of spuitbussen. Dat levert explosie- en brandgevaar op!
4. Trek nooit aan de elektrokabel om de stekker uit het stopcontact te nemen of het apparaat te verplaatsen.

5. Steek nooit vingers, potloden of wat voor voorwerpen dan ook door een opening het apparaat in.
6. Voorkom dat de kabel in contact komt met het apparaat, olie, oplosmiddelen en scherpe voorwerpen, of heet wordt. Rol de kabel geheel af voor u het apparaat in gebruik neemt. Controleer de kabel regelmatig op beschadigingen.
7. Schakel het apparaat uit en neem de stekker uit het stopcontact wanneer u het apparaat langere tijd niet gebruikt.
8. Waarschuwing! Sommige delen van dit apparaat worden erg heet en kunnen brandwonden veroorzaken. Speciale aandacht is nodig als kinderen, kwetsbare personen of huisdieren in de buurt van het apparaat aanwezig zijn.
9. Zorg voor zorgvuldig toezicht wanneer dit apparaat wordt gebruikt in de aanwezigheid van kinderen, handelingsonbekwame personen of huisdieren. Laat hen nooit alleen achter bij een werkend apparaat.
10. Kinderen, jonger dan 3 jaar dienen uit de buurt te worden gehouden, tenzij er continu toezicht op hen is.
11. Kinderen tussen de 3 en 8 jaar mogen het apparaat uitsluitend aan- of uitschakelen als het apparaat op zijn normale werkplek is geïnstalleerd en wanneer er toezicht op hen wordt gehouden of wanneer zij instructies hebben ontvangen aangaande het op veilige wijze gebruiken van het apparaat en begrijpen welke gevaren eraan verbonden zijn. Kinderen tussen de 3 en 8 jaar mogen niet de stekker in het stopcontact steken, niet het apparaat regelen of reinigen en er geen gebruikersonderhoud aan uitvoeren.
12. Dit apparaat is niet geschikt om te worden bediend door kinderen of personen met lichamelijke, zintuiglijke of geestelijke beperkingen of door personen zonder kennis of ervaring met dit apparaat. Het apparaat kan door kinderen van 8 jaar en ouder en personen met verminderde fysieke, zintuiglijke of geestelijke vaardigheden of gebrek aan ervaring en kennis worden gebruikt wanneer er toezicht op hen wordt gehouden of wanneer zij instructies hebben ontvangen aangaande het op veilige wijze gebruiken van het apparaat en begrijpen welke gevaren eraan verbonden zijn.
13. Waarschuwing! Dit apparaat is niet uitgerust met een voorziening om de kamertemperatuur te regelen. Gebruik dit apparaat niet in kleine ruimtes wanneer deze ruimtes worden gebruikt door personen die niet in staat zijn om de ruimte zelfstandig te verlaten, tenzij constant toezicht wordt uitgeoefend.

14. Waarschuwing! Laat het apparaat nooit zonder toezicht achter als het in werking is. Gebruik dus ook geen programmeur, timer of andere voorziening die het apparaat automatisch inschakelt. Gebruik het apparaat ook niet met een externe voltageregelaar als een dimmer o.i.d.; ook dat levert gevaar op!

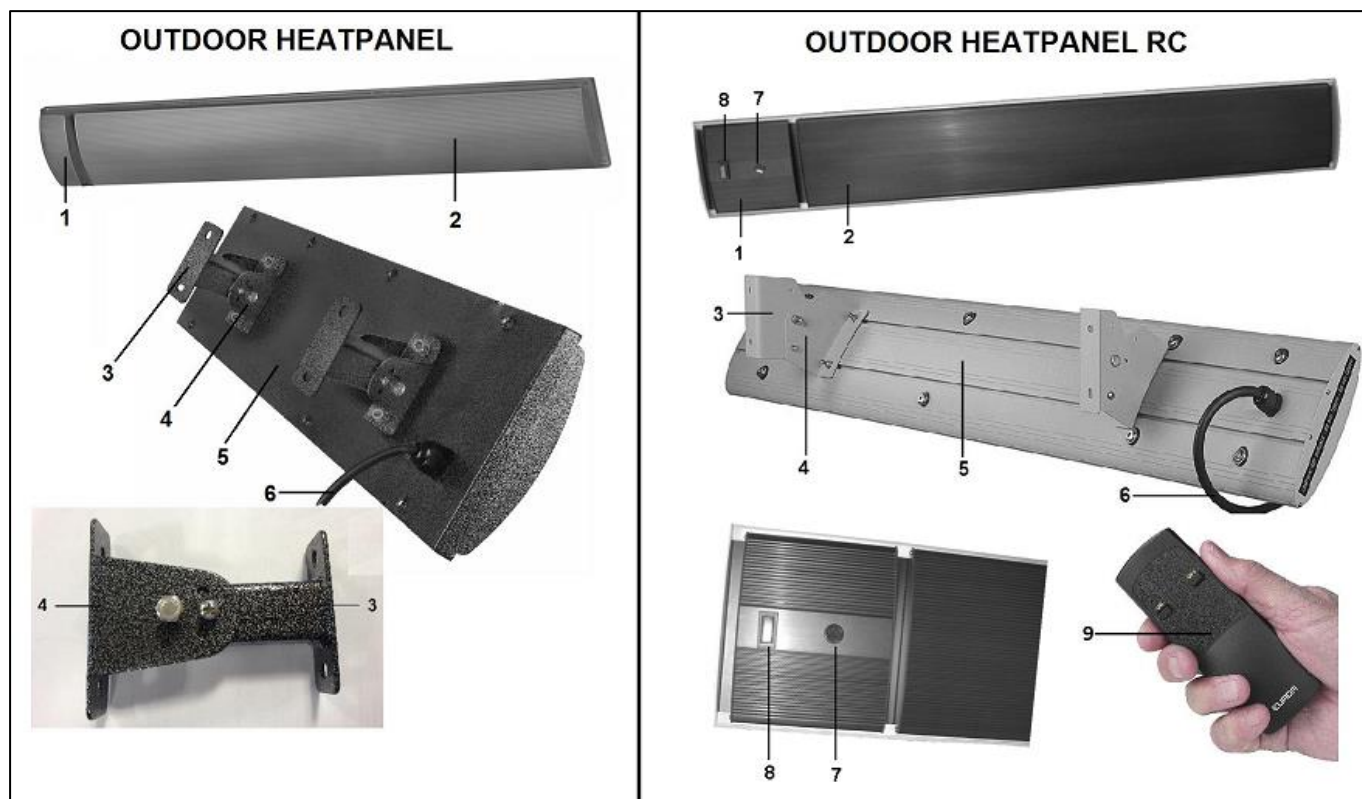
Waarschuwingen voor onderhoud

1. Houd het apparaat altijd schoon en stofvrij.
2. Schakel het apparaat uit en neem de stekker uit het stopcontact als:
 - het apparaat beschadigd of gevallen is
 - het apparaat om wat voor reden dan ook kraakt of knapt of de werking onderbreekt
 - u tijdens de werking van het apparaat onvolkomenheden of storing constateert
 - de omkasting, de voorzijde, elektrokabel of stekker scheurtjes o.i.d. vertonen

Er bestaat dan gevaar voor brand, letsel of schade.

3. Als het apparaat, de elektrokabel of de stekker beschadiging of storing vertonen, wendt u zich dan tot uw leverancier, de fabrikant of een erkend servicepunt ter reparatie of vervanging. Voer zelf geen reparaties uit, dat kan gevaarlijk zijn! Reparaties, uitgevoerd door onbevoegden of wijzigingen aan het apparaat doorbreken de stof- en waterdichtheid van het apparaat en doen de garantie en de aansprakelijkheid van de fabrikant vervallen.
4. Schakel het apparaat altijd uit, neem de stekker uit het stopcontact en laat hem afkoelen voordat u hem aanraakt, installeert, verplaatst, schoonmaakt of onderhoud uitvoert.

Beschrijving



- | | | | |
|----|----------------------------|----|--------------------------|
| 1. | Aansluit box elektriciteit | 6. | Elektrokabel met stekker |
| 2. | Heatpanel | 7. | Controlelampje |
| 3. | Muur/plafond steun (2x) | 8. | Schakelaar |
| 4. | Ophangbeugel (2x) | 9. | Afstandsbediening |
| 5. | Achterzijde Heatpanel | | |

Het apparaat bestaat uit de volgende onderdelen:

- Het eigenlijke Heatpanel met elektrokabel en stekker
- Afstandsbediening (alleen Outdoor Heatpanel 1800+2400+3200 (RC))
- Twee ophangbeugels met bevestigingsmateriaal
- Twee muur/plafond steunen

Installatie en bevestiging

Elektriciteitsvoorziening

Het apparaat moet worden aangesloten op een **geaard** stopcontact.

Controleer vooraf of het stopcontact dat u wilt gebruiken, het voltage afgeeft dat op het typeplaatje van het apparaat vermeld staat.

De stroomvoorziening waarop u het apparaat aansluit dient beveiligd te zijn met een aardlekschakelaar (max. 30 mA).

Vaste montage

Het apparaat is ontworpen om op een vaste plaats te worden geïnstalleerd en rechtstreeks te worden aangesloten op het elektriciteitsnet, waarbij de installatie moet worden voorzien van een (RC: extra) aan/uitschakelaar. Deze installatie dient om veiligheidsredenen door een erkend elektricien te worden uitgevoerd.

Tijdelijke montage

Bij wijze van tijdelijke voorziening kan het apparaat met zijn elektrokabel en stekker rechtstreeks op een stopcontact worden aangesloten. Het apparaat wordt dan in- en uitgeschakeld door de stekker in- dan wel uit het stopcontact te nemen (RC-uitvoering heeft een aan/uit schakelaar). Zorg ervoor dat de elektrokabel niet over (scherpe) randen hangt, geen scherpe bochten hoeft te maken, niet kan worden meegesleept en geen hete oppervlakken raakt.

Belangrijk: elektrokabel en stekker vormen één geheel. Wanneer elektrokabel of stekker beschadigd zijn, dienen ze als geheel door een elektricien te worden vervangen. Laat alleen originele onderdelen monteren!

Plaats

Het apparaat dient zowel bij muur- als bij plafondbevestiging met zijn laagste punt altijd minimaal 180 cm afstand tot de grond te houden.

Het hoogste rendement wordt gehaald door de Outdoor heatpanel volledig horizontaal tegen het plafond of overkapping te monteren. Bij wandmontage neemt het rendement af tot max. 40% rendementsverlies.

De ideale positie van de Outdoor heatpanel is direct boven het te verwarmen gebied/personen. Het maximale rendement bevindt zich recht onder de Outdoor heatpanel, naarmate de afstand groter wordt, wordt de temperatuur lager.

Bij montage buiten onder een overkapping is de meest effectieve montagehoogte tussen 220 en 270 cm. Hang het apparaat in ieder geval niet hoger dan 320 cm boven de grond.

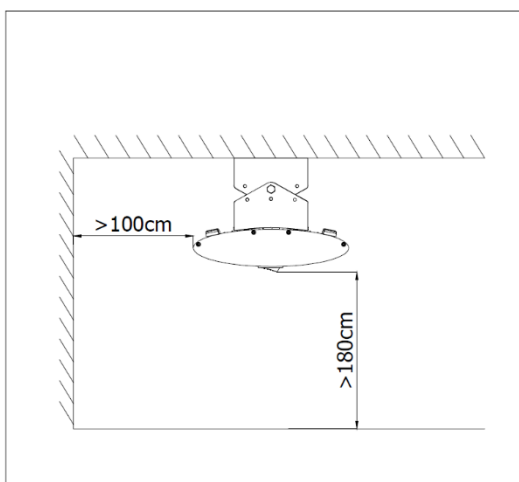
Plafond montage:

Houd een minimumafstand tot alle zijwanden van: **100 cm**, zie ook afbeelding (model kan afwijken!!). Houd verder minimaal 1 meter rond het apparaat vrij van obstakels.

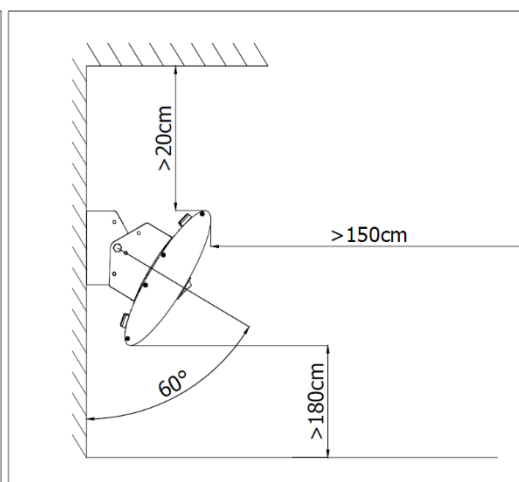
Wandmontage:

Houd een minimumafstand tot alle zijwanden en plafond van: **20 cm**, zie ook afbeelding (model kan afwijken!!). Houd verder minimaal 150 cm rond het apparaat vrij van obstakels.

Plafond montage:



Wand montage:



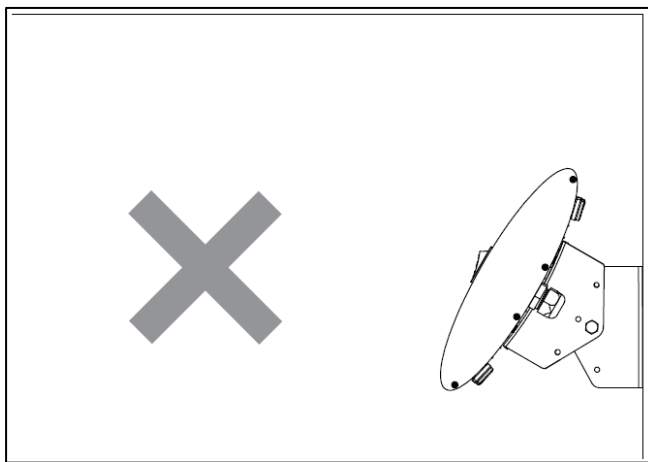
Kies zorgvuldig de juiste plaats om uw apparaat te installeren, rekening houdend met de voorschriften.

Het plafond of de wand waar de Outdoor heatpanel gemonteerd wordt moet van niet- of moeilijk ontvlambaar materiaal zijn. In ieder geval bestand te zijn tegen een temperatuur van minimaal 150°C zonder te gaan schroeien, smelten, vervormen of vlam te vatten. Controleer regelmatig of de ondergrond niet oververhit raakt: dat kan gevaar opleveren! Brandgevaar!

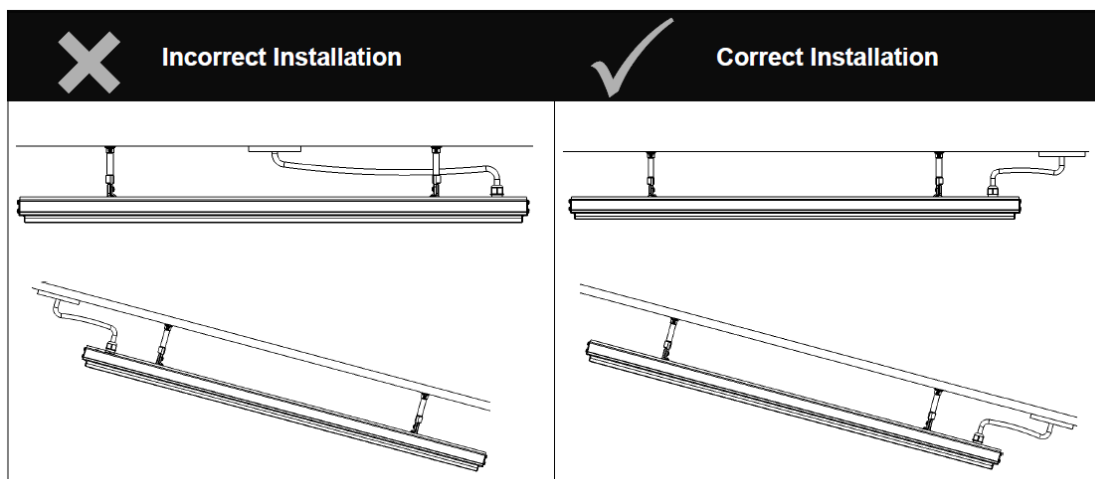
Die ondergrond dient verder trillingsvrij te zijn, volkomen verticaal te staan (bij wandbevestiging) en stevig genoeg te zijn om het apparaat langdurig probleemloos te dragen.

Let op:

- Het apparaat mag nooit naar het plafond of een wand stralen!



- Het apparaat mag niet vlak voor, boven of onder een stopcontact gemonteerd worden.

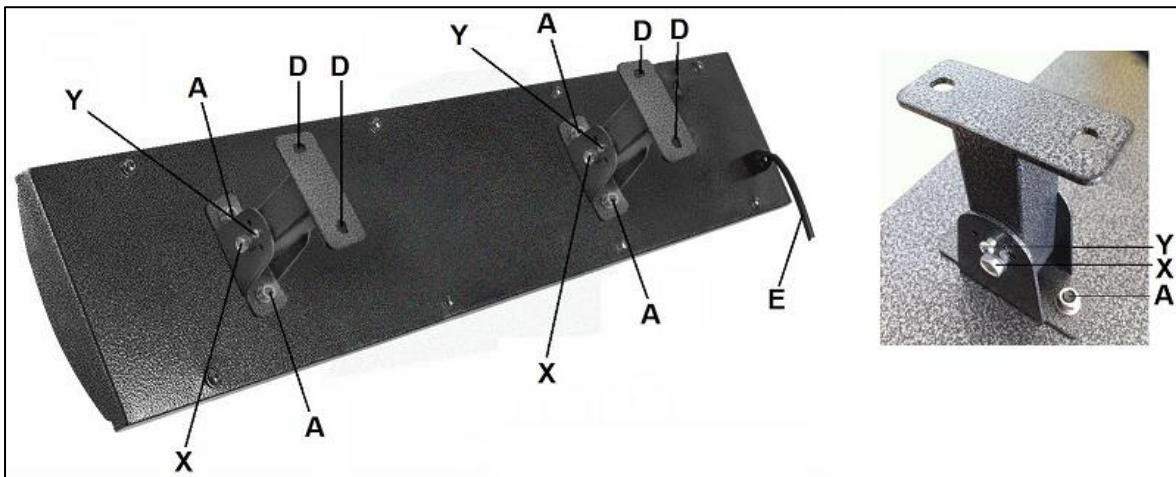


- Plaats het apparaat niet boven of binnen een meter afstand van een kraan of andere waterbron. Installeer het niet in een vochtige omgeving als een badkamer, washok of vergelijkbare plaatsen binnenshuis.
- Zorg ervoor dat geen isolatiemateriaal, kabels, brandbare materialen of wat dan ook in contact kan komen met het oppervlak van het apparaat.
- Het apparaat mag niet aan, of in de buurt van hittegevoelige of brandbare materialen worden opgehangen.

Bevestiging

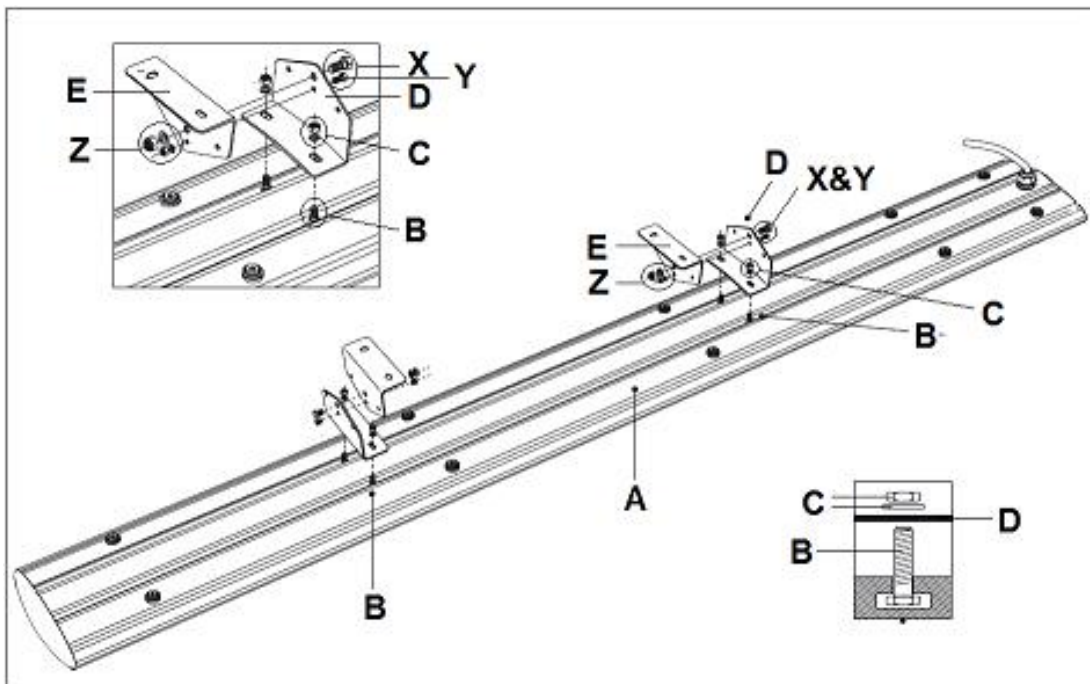
- Verwijder al het verpakkingsmateriaal en houd het verpakkingsmateriaal buiten bereik van kinderen.
- Controleer voor gebruik en bevestiging of alle toebehoren aanwezig zijn en of het apparaat geen beschadigingen vertoont. Gebruik een beschadigd apparaat niet maar ga ermee terug naar uw leverancier.

Bevestiging Outdoor Heatpanel 1800



- Schroef de beide ophangbeugels stevig met de 2x2 bijgeleverde moeren (A) op de voor gemonteerde schroeven van het apparaat.

Bevestiging Outdoor Heatpanel 1800+2400+3200 (RC)



- Het apparaat heeft aan de achterzijde (A) twee rails met daarin 2x2 verschuifbare montageboutjes (B). Schuif de rails op de plaats waar u de ophangbeugels (D) wilt bevestigen. De beugels dienen minimaal 60 cm van

elkaar verwijderd te zijn en de ruimte buiten de beugels dient gelijk verdeeld te zijn over de beide zijden.

- Plaats de beide ophangbeugels (D) over de 2x2 boutjes (B), plaats een ringetje over elk boutje en schroef ze stevig vast met de 4 moertjes (ringetje + moertje = C).
- Zie voor de gehele bevestiging de afbeelding.

Voor alle vier typen geldt

- Schroef de beide muur/plafond steunen met de 2 bijgeleverde schroeven (X) en moeren (Z) losjes tussen de ophangbeugels.
- Borg de muur/plafond steunen d.m.v. de beide kleine schroefjes (Y) (RC: en moeren (Z)) in de middenpositie.
- Bepaal de plaats voor het apparaat, rekening houdend met alle voorschriften. Teken de plaats voor de 4 boorgaten af op de wand/het plafond. Zorg ervoor dat het apparaat volkomen horizontaal hangt!
- Schroef de beide muur/plafond steunen weer los en bevestig ze stevig op de afgetekende plaats aan de wand/het plafond. Gebruik voor baksteen of beton keilbouten en laat u voor een andere ondergrond adviseren voor passend bevestigingsmateriaal.
- Bevestig het apparaat met zijn ophangbeugels nu stevig aan de muur/plafond steunen d.m.v. de beide schroeven en moeren (X en Z).
- De straalrichting van het apparaat kan worden ingesteld op 3 standen. Verander uitsluitend van stand als het apparaat volledig is afgekoeld en is ontkoppeld van de stroomvoorziening! Borg de straalrichting in de gewenste hoek met de beide kleine schroefjes (Y) en de RC-uitvoeringen met de boutjes, ringetjes en moertjes (Z).
- Controleer of het apparaat onwrikbaar hangt.
- Laat het apparaat bij voorkeur door een elektricien vast aansluiten op het elektriciteitsnet en bedien het met een schakelaar. Eventueel kunt u het ook op een passend stopcontact aansluiten. Let er te allen tijde op dat de elektrokabel niet heet wordt!

Belangrijk! Bij wandbevestiging kan de straling behalve recht vooruit ook $\pm 35^\circ$ naar beneden en naar boven worden gericht. Naar boven richten heeft uiteraard geen zin maar is ook ten strengste verboden! De straling kan het plafond oververhitten met smelten, schroeiplekken of brand tot gevolg. Ook kan er water in het apparaat achterblijven.

Gebruik

Controleer voor elk gebruik:

- of het apparaat geen tekenen van beschadiging vertoont.
- of het apparaat nog stevig bevestigd zit. Wind en zwaartekracht kunnen de bevestiging op den duur loswrikken.
- of zich geen voorwerpen, zeilen, parasols enz. binnen de opgegeven veiligheidsafstand bevinden.

- of het stopcontact dat u wilt gebruiken het juiste voltage afgeeft (220/240V-50Hz).

Gebruik Outdoor Heatpanel 1800

Wanneer alles in orde is, kunt u het apparaat inschakelen c.q. de stekker in het stopcontact steken. Het apparaat zal nu gaan werken. Nadat het apparaat is ingeschakeld duurt het ongeveer 15 minuten om op te warmen tot de normale werktemperatuur. Om het apparaat te stoppen schakelt u het uit c.q. neemt u de stekker uit het stopcontact. Geef het apparaat tijd om af te koelen.

Gebruik Outdoor Heatpanel 1800+2400+3200 (RC)

Zet de schakelaar op stand 0:uit. Wanneer alles in orde is, kunt u het apparaat met de externe schakelaar aansluiten op het elektriciteitsnet (of de stekker in het stopcontact steken). Stel met de schakelaar op het apparaat in hoe u het apparaat wilt bedienen:

I = handbediening

II = afstandsbediening

➤ *Handbediening*

Zet de schakelaar op I: het controlelampje licht op. Het apparaat zal nu zijn werking aanvangen. Nadat het apparaat is ingeschakeld duurt het ongeveer 15 minuten om op te warmen tot de normale werktemperatuur.

Om hem uit te schakelen zet u de schakelaar op het apparaat terug naar 0.

Schakel vervolgens de stroomvoorziening uit met de externe schakelaar of neem de stekker uit het stopcontact.

➤ *Afstandsbediening*

Zet de schakelaar op II: het apparaat staat nu stand-by.

Voorzie de afstandsbediening van 2 kleine penlite batterijen (AAA-1,5V). Richt de afstandsbediening op het apparaat en druk op de ON-knop. Het controlelampje licht blauw op. Het apparaat zal nu gaan werken. Nadat het apparaat is ingeschakeld duurt het ongeveer 15 minuten om op te warmen tot de normale werktemperatuur.

Om het apparaat uit te schakelen richt u de afstandsbediening op het apparaat en drukt u op de OFF-knop. Het apparaat staat weer stand-by.

Om hem uit te schakelen zet u de schakelaar op het apparaat terug naar 0.

Schakel vervolgens de stroomvoorziening uit met de externe schakelaar of neem de stekker uit het stopcontact.

Wanneer u het apparaat voor de eerste keer (of na langere tijd opnieuw) gebruikt, dient u het apparaat de eerste 20 of 30 minuten nauwkeurig in de gaten te houden om er zeker van te zijn dat het probleemloos werkt. Bij het eerste gebruik (en ook na langdurig niet gebruiken) kan er even witte rook uit het apparaat komen. Dit is normaal en moet na enkele minuten stoppen. Tijdens het opwarmen kan het apparaat zacht knetteren; ook dat is onschuldig.

Schoonmaak, onderhoud en service

Zeker wanneer het apparaat buiten hangt is het belangrijk om het regelmatig schoon te maken. Schoonmaak verlengt de levensduur, bevordert een efficiënte werking en is een garantievoorwaarde.

Maak het apparaat (afhankelijk van de omgeving) om de 2 à 3 weken schoon; in een zilte omgeving wekelijks. Zout in de lucht kan op het apparaat inwerken en roest of verwerking van het metaal veroorzaken. Maar ook in een stedelijke omgeving werkt luchtverontreiniging in op de coatings en andere materialen die het apparaat moeten beschermen tegen roest en verwerking.

Elke 3 maanden dient u een uitgebreide schoonmaak- en inspectiebeurt uit te voeren.

Houd er evenwel rekening mee dat ondanks regelmatig schoonmaken de inwerking van het weer, luchtverontreiniging en evt. zout, sigarettenrook, olielampen, kaarsen, barbecues enz. in de loop der tijd zijn sporen op het apparaat na zal laten.

Let op! Altijd het apparaat uitschakelen, de stekker uit het stopcontact nemen en het apparaat laten afkoelen (1 uur) voordat u het apparaat schoonmaakt.

Omdat het apparaat IPX4 beschermd is, kan het veilig met (warm) water worden gereinigd. Gebruik daarbij evenwel geen hogedrukspruit o.i.d., alleen een natte doek. Wanneer u daarbij een zacht reinigingsmiddel wilt gebruiken dient u de zeepresten naderhand goed te verwijderen!

Neem het apparaat af met een schone, zachte, niet-pluizende doek of een zachte borstel. Gebruik geen agressieve schoonmaakmiddelen, schuursponsjes of -borstels en geen chemische reinigingsmiddelen: dat kan het materiaal beschadigen. Gebruik ook nooit brandbare schoonmaakmiddelen als wasbenzine of spiritus. Houd stekker en elektrokabel droog.

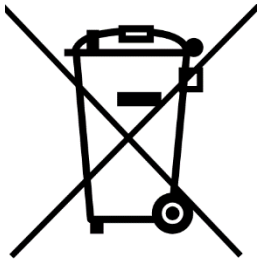
Vergeet de achterzijde van het apparaat niet te reinigen: ook daar kunnen resten van insecten, vogelpoep, stof, zout of ander vuil neerslaan!

Controleer het apparaat op vocht en onvolkomenheden voor u het weer in gebruik neemt. Controleer het apparaat regelmatig, zeker na elke harde wind of ongebruikelijke gebeurtenis die van invloed kan zijn op het apparaat.

In het apparaat bevinden zich geen delen die onderhoud behoeven of door de gebruiker vervangen/gerepareerd kunnen worden. Eventuele reparaties moeten door daarvoor opgeleide specialisten (leverancier of erkend elektricien) worden uitgevoerd om de veiligheid te waarborgen.

Schade en storingen ten gevolge van zelfuitgevoerde reparaties of wijzigingen in het apparaat, ongelukken, misbruik, nalatigheid, onjuist/onvoldoende onderhoud en commercieel gebruik doen de garantie vervallen.

Recycling



Binnen de EU betekent dit symbool dat dit product niet met het normale huishoudelijke afval mag worden afgevoerd. Afgedankte apparaten bevatten waardevolle materialen die hergebruikt kunnen en moeten worden, om het milieu en de gezondheid niet te schaden door ongereguleerde afvalinzameling. Breng afgedankte apparatuur daarom naar een daarvoor aangewezen inzamelpunt of wend u tot het bedrijf waar u het apparaat gekocht hebt. Zij kunnen er voor zorgen dat zoveel mogelijk onderdelen van het apparaat hergebruikt worden.

CE-verklaring

Ondergetekende: Eurom, Kokosstraat 20, 8281 JC Genemuiden-NL verklaart hierbij dat het onderstaande product

Product: **Infraroodstraler**
bekend onder het merk: **Eurom**
types: **Outdoor Heatpanel 1800, Outdoor Heatpanel 1800 (RC), Outdoor Heatpanel 2400 (RC), Outdoor Heatpanel 3200 (RC)**

voldoet aan de eisen van de onderstaande normen:

LVD 2014/35/EU

EN 60335-1:2012+A11:2014
EN 60335-2-30:2009+A11:2012
EN 62233:2008

EMC 2014/30/EU

EN 55014-1:2017
EN 55014-2:2015
EN 61000-3-2:2014
EN 61000-3-3:2013

RoHS 2011/65/EU&(EU)2015/863

Genemuiden, 28-09-2020
W.J. Bakker, alg. dir.

Dank

Herzlichen Dank, dass Sie sich für eine Eurom Gerät entschieden haben. Sie haben damit eine gute Wahl getroffen! Wir hoffen, dass sie zu Ihrer vollen Zufriedenheit funktioniert.

Um Ihren Gerät optimal zu nutzen, ist es wichtig, dass Sie dieses Handbuch vor der Nutzung aufmerksam und komplett lesen und auch verstehen. Achten Sie dabei besonders auf die Sicherheitsvorschriften, die zu Ihrem persönlichen Schutz und zum Schutz Ihrer Umgebung genannt werden.

Außerdem empfehlen wir Ihnen, dieses Handbuch aufzubewahren, um es bei Bedarf in Zukunft noch einmal konsultieren zu können. Bewahren Sie auch die Verpackung. Sie ist der beste Schutz für Ihren Terrassenstrahler, wenn Sie das Gerät außerhalb der Saison lagern. Und sollten Sie das Gerät irgendwann weitergeben, legen Sie die Handleitung und die Verpackung bei.

Wir wünschen Ihnen viel Vergnügen mit Ihrer Outdoor Heatpanel!

Eurom
Kokosstraat 20
8281 JC Genemuiden (NL)
info@eurom.nl
www.eurom.nl

Diese Gebrauchsanleitung wurde mit größtmöglicher Sorgfalt zusammengestellt. Dennoch behalten wir uns vor, diese Anleitung jederzeit zu optimieren und technisch anzupassen. Die verwendeten Bilder können abweichen.

Symbolerklärung

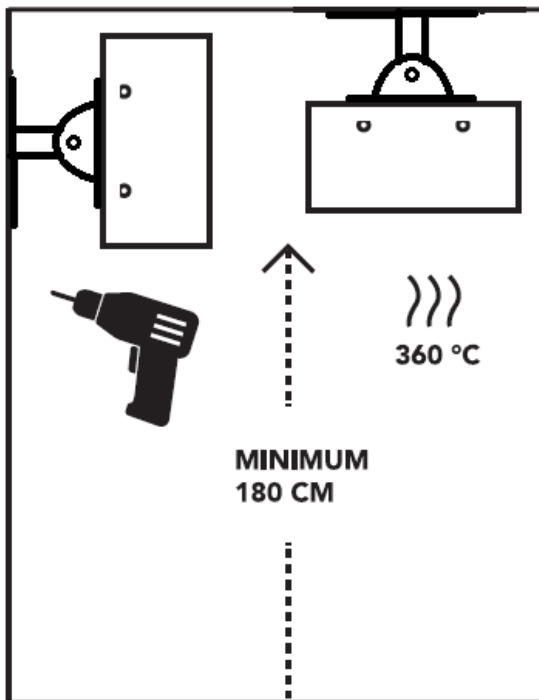


Um Überhitzung zu vermeiden: Ihr Gerät nicht abdecken!

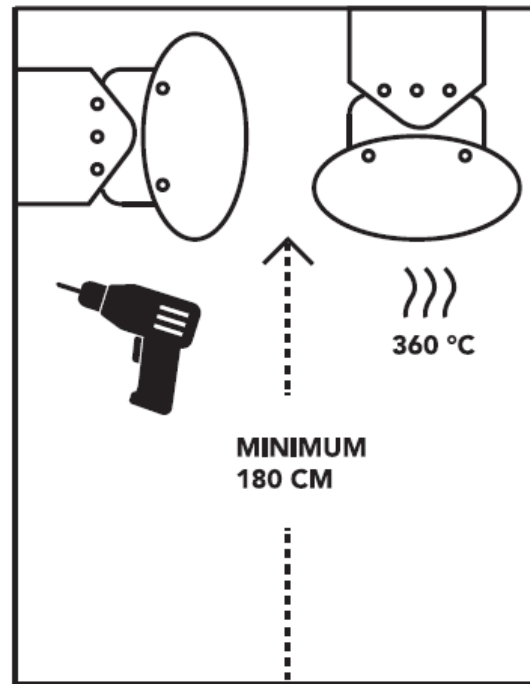


Achtung: heiße Oberfläche!

Stahlblechgehäuse



Aluminiumgehäuse



Das Gehäuse, besonders vorn, wird sehr heiß, bis zu 360 °C! Aus Sicherheitsgründen muss das Outdoor Heatpanel bei Wand- wie Deckenmontage vom niedrigsten Punkt immer mindestens 180 cm Abstand zum Boden haben.

Produktbeschreibung

Ihr Gerät ist die elegante Antwort auf all Ihre Heizungswünsche, drinnen wie draußen. Es kann an einer Wand oder Decke/Überdachung montiert werden. Es genügt den CE-Normen sowie den IPX4-Anforderungen, darf also in einer feuchten Umgebung hängen. Das Gerät darf jedoch keinen starken Niederschlägen ausgesetzt werden oder unabgedeckt lange Zeit draußen hängen. Am besten macht sich das Gerät unter einer Veranda, Carport oder anderen Überdachung, also in halboffenen Räumen, Wintergärten, Werkstätten u. dgl.

Verwenden Sie das Gerät nur zweckentsprechend: das Beheizen eines Raumes oder einer Terrasse im Haushalt oder in einer leicht gewerblichen Umgebung. Hängen Sie keine Stoffe zum Trocknen darüber. Berücksichtigen Sie die vorgeschriebenen Mindestabstände zu dem Gerät!

Technische Daten

| | | | | |
|-------------|------------------------|-----------------------------|-----------------------------|-----------------------------|
| Type | Outdoor Heatpanel 1800 | Outdoor Heatpanel 1800 (RC) | Outdoor Heatpanel 2400 (RC) | Outdoor Heatpanel 3200 (RC) |
| Power | 1800 Watt | 1800 Watt | 2400 Watt | 3200 Watt |
| Spannung | 220/240V~50Hz | | | |
| IP-Klasse | IPX4 | | | |
| Vorne | Aluminium | | | |
| Rücksteite | Stahlblech | Aluminium | Aluminium | Aluminium |
| Abmessungen | 114x17,2x4,5 cm | 114,8x20x4,8 cm | 144,5x20x4,8 cm | 184,5x20x4,8 cm |
| Gewicht | 9,2 kg | 6,8 kg | 8,2 kg | 10,5 kg |

Sicherheitswarnungen

Warnungen vor der Installation

1. Bei inkorrektter Nutzung oder Installation besteht die Gefahr elektrischer Schläge sowie von Feuer.
2. Das Gehäuse, besonders vorn, wird sehr heiß, bis zu 360 °C! Aus Sicherheitsgründen muss das Gerät bei Wand- wie Deckenmontage vom niedrigsten Punkt immer mindestens 180 cm Abstand zum Boden haben.
3. Die Decke oder Wand, woran das Gerät montiert wird, muss aus un- oder schlecht brennbarem Material sein. Sie muss auf jeden Fall einer Temperatur von mindestens 150 °C standhalten, ohne zu versengen, zu schmelzen, sich zu verformen oder in Brand zu geraten. Prüfen Sie regelmäßig, dass sich der Untergrund nicht überhitzt - das kann gefährlich sein!
Bei Deckenmontage: Halten Sie einen Mindestabstand von 100 cm zu allen Seitenwänden ein.
Bei Wandmontage: Halten Sie einen Mindestabstand von 20 cm zu allen Seitenwänden und zur Decke ein.
4. Prüfen Sie vor der Verwendung, ob die auf dem Gerät angegebene Spannung mit der der Steckdose, woran Sie es anschließen wollen, übereinstimmt. Die Stromversorgung und der Stromanschluss müssen den einschlägigen gesetzlichen Normen und den nationalen Vorschriften entsprechen. Verwenden Sie ausschließlich eine intakte **geerdete**, mit einem Erdschluss Schalter von 30 mA gesicherte Steckdose.

5. Wenn Sie das Gerät im Freien verwenden, muss es an eine dafür geeignete wasserdichte und geerdete Steckdose angeschlossen werden. Alle Elektroanschlüsse müssen unter allen Umständen trocken bleiben. Händler, Importeur und Hersteller haften nicht für eine unsachgemäße Installation!
6. Stellen Sie das Gerät nicht direkt unter, über oder vor einer Steckdose auf.
7. Der Installationsort sollte von Kindern unerreichbar sein. Achten Sie darauf, dass sie nicht mit dem Gerät spielen.
8. Sorgen Sie dafür, dass das Stromkabel nicht über (scharfe) Kanten hängt, keine scharfen Knicke aufweist, nicht mitgerissen werden kann und keine heißen Flächen berührt. Rollen Sie das Stromkabel vollständig ab, bevor Sie den Stecker in die Steckdose stecken. Führen Sie das Kabel nicht unter dem Teppich hindurch, bedecken Sie es nicht mit Läufern oder dgl. und verlegen Sie es so, dass man nicht darüber stolpern kann. Sorgen Sie dafür, dass nicht darauf getreten werden kann und dass keine (Garten-)Möbel daraufgestellt werden. Legen Sie das Kabel nicht um scharfkantige Ecken und wickeln Sie es nach der Verwendung nicht zu straff auf.
9. Halten Sie brennbare Gegenstände wie (Garten-)Möbel, Gardinen, Kleidung, Papier u. dgl. sowie Stromkabel von dem Gerät fern (mindestens 1 Meter!).
10. Verwenden Sie das Gerät im Freien, so verstauen Sie Zeltplanen, Plastik u. dgl. oder vergrößern Sie den Abstand, so dass diese Materialien nicht zu nahe kommen können.
11. Montieren Sie das Gerät nicht über und mindestens in einem Abstand von einem Meter von einem Wasserhahn oder einer anderen Wasserquelle. Installieren Sie das Gerät nicht in einer feuchten Umgebung wie Badezimmer, Waschraum oder ähnliche Orte **im Haus**. Obwohl das Gerät spritzwasserfest ist, sollte man im Umgang mit Wasser vorsichtig sein. Verhindern Sie, dass es ins Wasser fallen kann und setzen Sie es keinem starken Wasserstrahl aus. Bedienen oder berühren Sie es nicht mit feuchten Händen. Installieren Sie das Gerät so, dass es aus einem (Schwimm-)Bad oder einer Dusche heraus nicht berührt oder bedient werden kann.
12. Von der Verwendung von Verlängerungskabel und Verteilerdose wird abgeraten, da dies Überhitzung und Brand verursachen kann. Ist die Verwendung eines Verlängerungskabels unvermeidbar, dann muss ein unbeschädigtes, zugelassenes Verlängerungskabel mit einem Mindestquerschnitt von $3 \times 2,5 \text{ mm}^2$ verwendet werden.

13. Die genannte elektrische Leistung des Verlängerungskabels und/oder der Verteilerdose muss mehr als hinreichend sein für das anzuschließende Gerät, und die Spannung, für die das Verlängerungskabel und/oder die Verteilerdose bestimmt ist, muss mit dem Bedarf des anzuschließenden Geräts übereinstimmen. Verlängerungskabel und Verteilerdose müssen den gesetzlichen Vorgaben entsprechen.
14. Rollen Sie das (Verlängerungs-)Kabel immer ganz ab, um Überhitzung zu vermeiden!
15. Benutzen Sie das Gerät nur, wenn es fest an Wand oder Decke befestigt ist. Achten Sie darauf, dass Sie immer das richtige Befestigungsmaterial verwenden, das für Ihren Untergrund geeignet ist. Fragen Sie im Bedarfsfall einen Fachmann.
16. Nehmen Sie in keiner Weise Änderungen an dem Gerät, am Elektrokabel oder Netzstecker vor.
17. Wird dieses Gerät direkt an die Verkabelung Ihrer Strominstallation angeschlossen, dann hat dies unter Einhaltung einschlägiger Gesetze und der Vorschriften der Energiegesellschaft durch einen Fachmann zu erfolgen.

Warnungen bei der Verwendung

1. Bedecken oder blockieren Sie das Gerät nicht. Dadurch überhitzt es sich und entsteht Feuergefahr. Hängen oder legen Sie keine Gegenstände wie Kleidung, Decken, Kissen, Papier usw. auf das Gerät. Der Mindestabstand von einem Meter zwischen Gerät und brennbaren Materialien ist immer einzuhalten.
2. Das Gehäuse, besonders vorn, wird bei der Verwendung sehr heiß. Berühren Sie es daher während und kurz nach der Verwendung nicht: Sie können sich verbrennen! Achten Sie darauf, dass z. B. Wind oder andere Umgebungseinflüsse keine brennbaren Materialien in die Nähe des Geräts bringen. Denken Sie dabei an Vorhänge, Zeltplanen, Fahnen, Plastikfolien usw. Dies kann zu (Versengungs-)Schaden und Feuer führen. Achten Sie darauf, dass solche Objekte das Gerät weder bedecken noch blockieren.
3. Lagern Sie keine leicht entzündlichen Flüssigkeiten oder Materialien wie Farbe, Benzin, kleine Gasbehälter u. ä. in unmittelbarer Nähe des Gerätes. Verwenden Sie das Gerät nicht in einer feuergefährlichen Umgebung wie beispielsweise in der Nähe von Gastanks, Gasleitungen oder Spraydosen. Es besteht Explosions- und Brandgefahr!

4. Ziehen Sie nie am Elektrokabel, sondern am Stecker, wenn Sie den Stecker aus der Steckdose ziehen oder das Gerät umstellen.
5. Stecken Sie nie Finger, Stifte oder irgendetwas anderes durch eine Öffnung des Gerätes.
6. Verhindern Sie, dass das Kabel mit dem Gerät, Öl, Lösungsmitteln oder scharfen Gegenständen in Berührung kommt und dass es heiß wird. Rollen Sie das Elektrokabel ganz ab, bevor Sie das Gerät in Betrieb nehmen. Prüfen Sie das Kabel regelmäßig auf Beschädigungen.
7. Schalten Sie das Gerät aus und ziehen Sie den Netzstecker aus der Steckdose, wenn Sie das Gerät längere Zeit nicht benutzen.
8. Warnhinweis! Einige Teile dieses Geräts können sehr heiß werden und Brandwunden verursachen. Besondere Aufmerksamkeit ist Kindern, anfälligen Personen und Haustieren zu widmen, die sich in der Nähe des Geräts aufhalten.
9. Sorgen Sie für sorgfältige Beaufsichtigung, wenn dieses Gerät in der Anwesenheit von Kindern, handlungsunfähigen Personen oder Haustieren benutzt wird. Lassen Sie sie nie unbeaufsichtigt mit einem arbeitenden Gerät zurück!
10. Kinder unter drei Jahren dürfen nicht in die Nähe des Geräts kommen, außer wenn sie ständig beaufsichtigt werden.
11. Kinder zwischen 3 und 8 Jahren dürfen das Gerät ausschließlich ein- oder ausschalten, wenn es an seinem normalen Arbeitsort installiert ist und wenn die Kinder beaufsichtigt werden oder in die sichere Verwendung des Geräts eingewiesen wurden und sich der damit einhergehenden Gefahren bewusst sind. Kinder zwischen 3 und 8 Jahren dürfen den Stecker nicht in die Steckdose stecken, dürfen das Gerät weder regeln noch reinigen und keine Wartungsarbeiten daran vornehmen.
12. Dieses Gerät ist nicht dafür geeignet, von Kindern oder von Menschen mit körperlicher, sinnlicher oder geistiger Einschränkung oder mit mangelhaften Kenntnissen oder Erfahrungen mit diesem Gerät bedient zu werden. Kinder ab 8 Jahren und Menschen mit körperlicher, sinnlicher oder geistiger Einschränkung oder mit mangelhaften Kenntnissen oder Erfahrungen mit diesem Gerät dürfen das Gerät verwenden, wenn sie beaufsichtigt werden oder in die sichere Verwendung des Geräts eingewiesen wurden und sich der damit einhergehenden Gefahren bewusst sind.
13. Warnhinweis! Dieses Gerät ist nicht mit einer Vorkehrung zur Regelung der Raumtemperatur ausgestattet. Verwenden Sie dieses

Gerät nicht in kleinen Räumen, wenn sich darin Personen befinden, die den Raum nicht selbständig verlassen können, außer wenn ständig eine Aufsichtsperson zugegen ist.

14. Warnhinweis! Lassen Sie das Gerät während des Betriebes nicht unbeaufsichtigt. Verwenden Sie also auch keine Zeitschaltuhr oder andere programmierbare Schaltgeräte, die das Gerät automatisch einschalten. Verwenden Sie das Gerät auch nicht mit einem externen Spannungsregler wie einem Dimmer oder dgl. - dies birgt Gefahren!

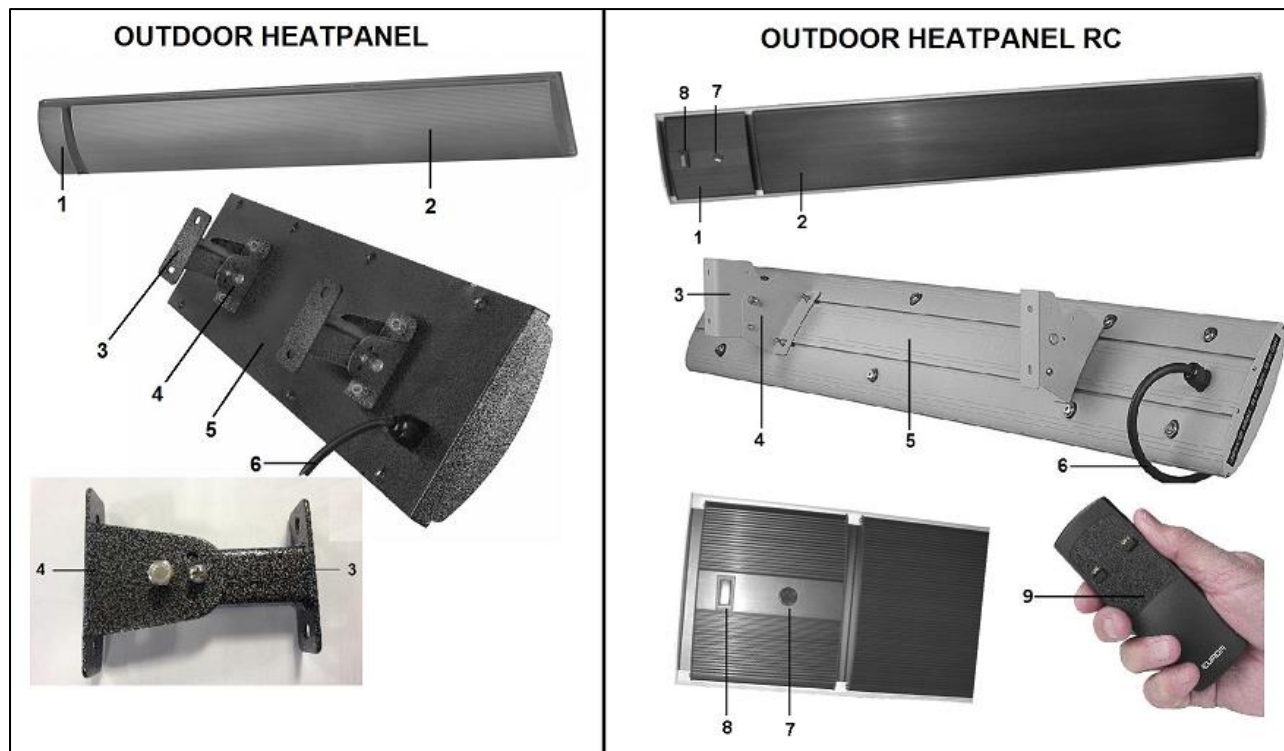
Warnungen bei der Wartung

1. Halten Sie das Gerät immer sauber und staubfrei.
2. Schalten Sie das Gerät aus und ziehen Sie den Stecker aus der Steckdose, wenn:
 - das Gerät beschädigt oder gefallen ist;
 - das Gerät aus irgend einem Grund knackt oder seine Funktion unterbricht;
 - Sie während der Funktion des Geräts Mängel oder eine Störung feststellen;
 - Gehäuse, Vorderseite, Elektrokabel oder Stecker Risse oder dgl. aufweisen.

Es besteht dann die Gefahr von Feuer, Verletzung und Beschädigung.

3. Wenn das Gerät, Elektrokabel oder der Stecker beschädigt ist oder Störungen aufweist, wenden Sie sich bitte an Ihren Händler, den Hersteller oder einen autorisierten Kundendienst zwecks Reparatur oder Austausch. Reparieren Sie das Gerät nicht selbst, das kann gefährlich sein! Von Unbefugten ausgeführte Reparaturen oder Änderungen am Gerät führen zum Erlöschen sämtlicher Garantie- und Haftungsansprüche gegenüber dem Hersteller.
4. Schalten Sie das Gerät aus, ziehen Sie den Stecker aus der Steckdose und lassen Sie das Gerät abkühlen, bevor Sie es berühren, installieren, umsetzen, reinigen oder warten.

Beschreibung



- | | |
|----------------------------|-----------------------------|
| 1. Anschlusskasten Strom | 6. Elektrokabel mit Stecker |
| 2. Heatpanel | 7. Kontrolleuchte |
| 3. Wand-/Deckenstütze (2x) | 8. Schalter |
| 4. Aufhängebügel (2x) | 9. Fernbedienung |
| 5. Rückseite Heatpanel | |

Das Gerät besteht aus folgenden Teilen:

- Das eigentliche Heatpanel mit Elektrokabel und Stecker
- Fernbedienung (nur Outdoor Heatpanel 1800+2400+3200 (RC))
- Zwei Aufhängebügel mit Befestigungsmaterial
- Zwei Wand-/Deckenstützen

Installation und Befestigung

Stromversorgung

Das Gerät muss an eine **geerdete** Steckdose angeschlossen werden.

Prüfen Sie vorher, ob die Steckdose, die Sie verwenden wollen, die auf dem Typenschild des Geräts angegebene Spannung abgibt.

Die Stromversorgung, an die Sie das Gerät anschließen, muss mit einem Erdschluss Schalter (max. 30 mA) gesichert sein.

Feste Montage

Das Gerät ist entworfen, um an einem festen Ort installiert und direkt ans Stromnetz angeschlossen zu werden, wobei die Installation mit einem (RC: zusätzlichen) Ein-/Aus-Schalter versehen sein muss. Diese Installation ist aus Sicherheitsgründen von einem Elektriker vorzunehmen.

Vorübergehende Montage

Vorübergehend kann das Gerät mit seinem Elektrokabel und Stecker direkt an eine Steckdose angeschlossen werden. Das Gerät wird dann ein- und ausgeschaltet, indem der Stecker in die Steckdose gesteckt bzw. aus dieser herausgezogen wird (die RC-Ausführung hat einen Ein-/Aus-Schalter). Sorgen Sie dafür, dass das Stromkabel nicht über (scharfe) Kanten hängt, keine scharfen Knicke aufweist, nicht mitgerissen werden kann und keine heißen Flächen berührt.

Wichtig: Elektrokabel und Netzstecker bilden eine Einheit. Wenn das Elektrokabel oder der Stecker beschädigt ist, müssen beide zusammen durch einen Elektriker ausgewechselt werden. Lassen Sie ausschließlich Originalteile montieren!

Standort

Das Gerät muss bei Wand- wie Deckenbefestigung von seinem niedrigsten Punkt aus immer einen Mindestabstand von 180 cm zum Boden haben.

Der höchste Wirkungsgrad wird erzielt, wenn das Outdoor Heatpanel vollständig waagrecht an Decke oder Überdachung montiert wird. Bei Wandmontage geht der Wirkungsgrad um bis zu 40 % zurück.

Die ideale Position des Outdoor Heatpanel ist direkt über dem zu beheizenden Areal. Der maximale Wirkungsgrad wird direkt unter dem Outdoor Heatpanel erzielt; mit zunehmendem Abstand verringert sich die Temperatur.

Bei einer Montage im Freien unter einer Überdachung ist die wirksamste Montagehöhe zwischen 220 und 270 cm. Hängen Sie das Gerät auf keinen Fall mehr als 320 cm über dem Boden auf.

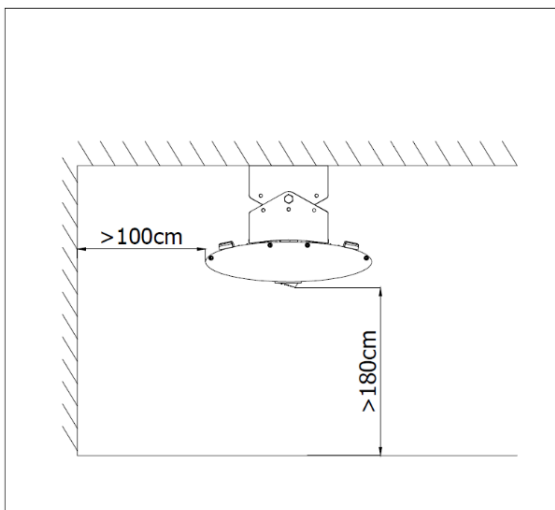
Deckenmontage:

Halten Sie einen Mindestabstand von **100 cm** zu allen Seitenwänden ein, siehe Abb. (Modell kann abweichen!). Halten Sie ferner mindestens 100 cm rings um das Gerät von Hindernissen frei.

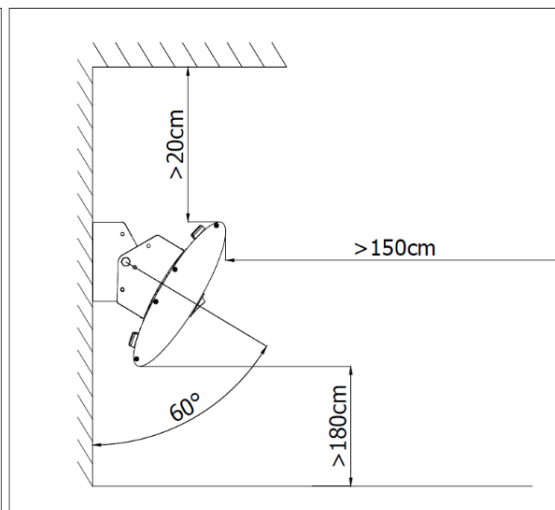
Wandmontage:

Halten Sie einen Mindestabstand von **20 cm** zu allen Seitenwänden und zur Decke ein, siehe Abb. (Modell kann abweichen!). Halten Sie ferner mindestens 150 cm rings um das Gerät von Hindernissen frei.

Deckenmontage:



Wandmontage:



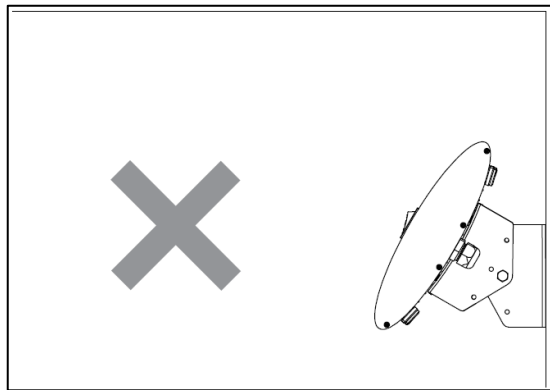
Wählen Sie den richtigen Platz für die Installation Ihres Geräts sorgfältig und unter Einhaltung einschlägiger Vorschriften aus.

Die Decke oder Wand, woran das Outdoor Heatpanel montiert wird, muss aus un- oder schlecht brennbarem Material sein. Sie muss auf jeden Fall einer Temperatur von mindestens 150 °C standhalten, ohne zu versengen, zu schmelzen, sich zu verformen oder in Brand zu geraten. Prüfen Sie regelmäßig, dass sich der Untergrund nicht überhitzt - das kann gefährlich sein! Brandgefahr!

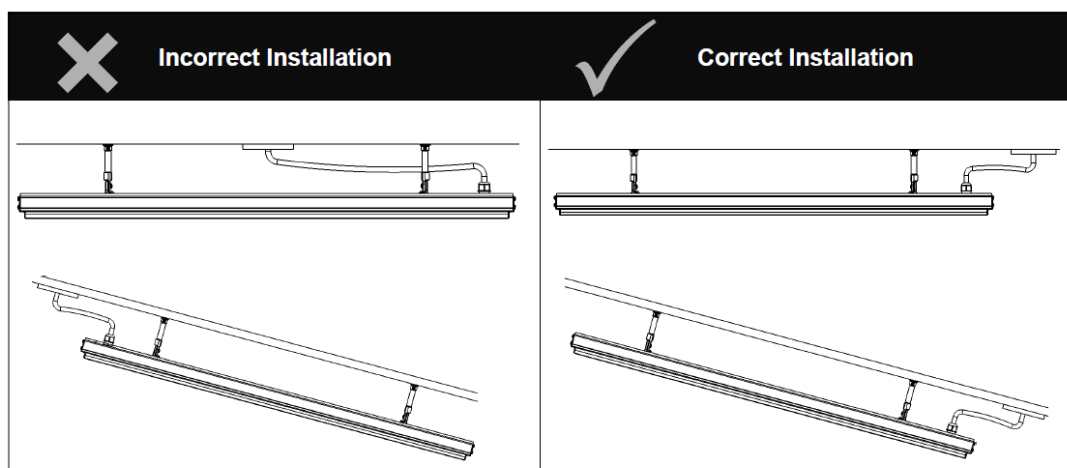
Dieser Untergrund muss ferner schwingungsfrei sein, vollkommen senkrecht stehen (bei Wandbefestigung) und solide genug sein, um das Gerät langfristig problemlos zu tragen.

Achtung:

- Das Gerät darf nie in Richtung einer Decke oder Wand strahlen!



- Das Gerät darf nicht kurz vor, über oder unter einer Steckdose montiert werden.

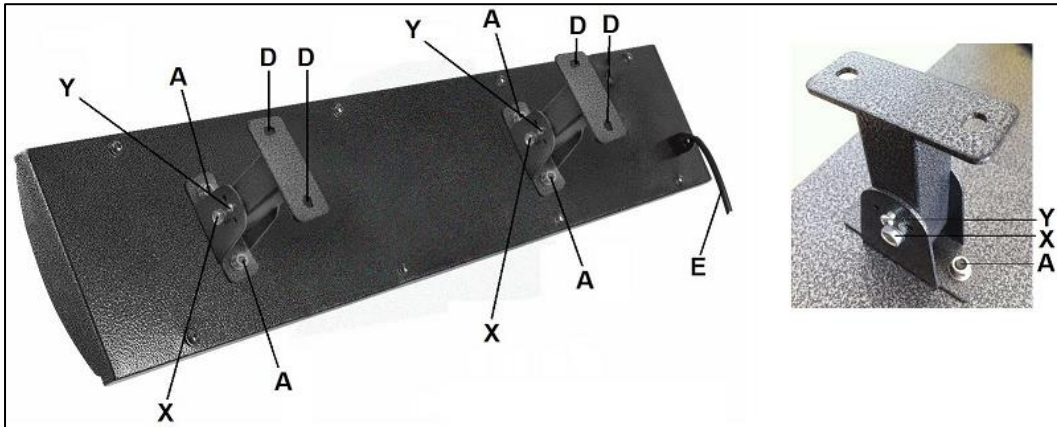


- Platzieren Sie das Gerät nicht über oder innerhalb eines Abstands von einem Meter von einem Wasserhahn oder einer anderen Wasserquelle. Installieren Sie das Gerät nicht in einer feuchten Umgebung wie Badezimmer, Waschraum oder ähnliche Orte im Haus.
- Sorgen Sie dafür, dass keine Isoliermaterialien, Kabel, brennbaren Materialien oder sonst irgendetwas mit der Oberfläche des Geräts in Kontakt kommen kann.
- Das Gerät darf nicht an oder in der Nähe wärmeempfindlicher oder brennbarer Materialien aufgehängt werden.

Befestigung

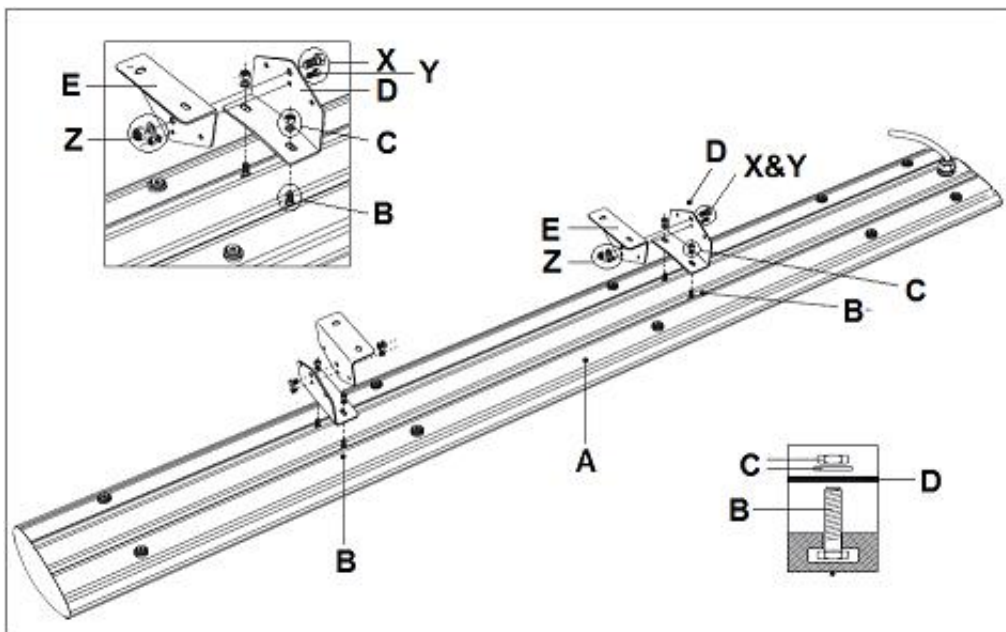
- Entfernen Sie sämtliches Verpackungsmaterial und halten Sie dieses von Kindern fern.
- Prüfen Sie vor der Verwendung und Befestigung, dass sämtliches Zubehör vorhanden ist und dass das Gerät keine Beschädigungen aufweist. Verwenden Sie ein beschädigtes Gerät nicht, sondern bringen Sie es zu Ihrem Händler zurück.

Befestigung Outdoor Heatpanel 1800



- Schrauben Sie beide Befestigungsbügel mit den 2x2 mitgelieferten Muttern (A) auf die vormontierten Schrauben des Geräts.

Befestigung Outdoor Heatpanel 1800+2400+3200 (RC)



- Das Gerät hat an der Rückseite (A) zwei Schienen mit darin 2x2 verschiebbaren Befestigungsbolzen (B). Schieben Sie die Schienen an die Stelle, wo Sie die Aufhängebügel (D) befestigen wollen. Die Bügel müssen mindestens 60 cm voneinander entfernt sein, und der Raum außerhalb der Bügel muss gleichmäßig über die beiden Seiten verteilt sein.

- Setzen Sie die beiden Aufhängebügel (D) auf die 2x2 Bolzen (B), setzen Sie einen Ring auf jeden Bolzen und schrauben Sie diese mit den vier Muttern ordentlich fest (Ring + Mutter = C).
- Siehe für die gesamte Befestigung die Abbildung.

Für alle vier Typen gilt

- Schrauben Sie die beiden Wand-/Deckenstützen mit den 2 mitgelieferten Schrauben (X) und Muttern (Z) locker zwischen die Aufhängebügel.
- Sichern Sie die Wand-/Deckenstützen mit den beiden kleinen Schrauben (Y) (RC: und Muttern [Z]) in der Mittenposition.
- Bestimmen Sie den Befestigungsort für das Gerät unter Berücksichtigung aller Vorschriften. Markieren Sie die 4 Bohrlöcher an der Wand/Decke. Achten Sie darauf, dass das Gerät völlig waagrecht hängt!
- Lösen Sie die Schrauben der beiden Wand-/Deckenstützen wieder und befestigen Sie sie fest an den markierten Stellen an der Wand oder Decke. Verwenden Sie für eine Backsteinmauer oder Betonmauer Keilbolzen und lassen Sie sich bei einem anderen Untergrund von einem Fachmann über geeignetes Befestigungsmaterial beraten.
- Befestigen Sie nun das Gerät mit seinen Aufhängebügeln mit den beiden Schrauben und Muttern (X und Z) ordentlich an den Wand/Deckenstützen.
- Die Strahlrichtung des Geräts kann in drei Stellungen gebracht werden. Verändern Sie die Stellung nur dann, wenn das Gerät vollständig abgekühlt und von der Stromversorgung getrennt ist! Sichern Sie die Strahlrichtung in dem gewünschten Winkel mit den beiden kleinen Schrauben (Y) und die RC-Ausführungen mit den Bolzen, Ringen und Muttern (Z).
- Prüfen Sie, dass das Gerät sicher und unbeweglich befestigt ist.
- Lassen Sie das Gerät vorzugsweise von einem Elektrofachmann direkt an das Stromversorgungsnetz anschließen und bedienen Sie das Gerät mit einem Schalter. Das Gerät kann eventuell auch an eine geeignete Steckdose angeschlossen werden. Achten Sie immer darauf, dass das Elektrokabel nicht heiß wird!

Wichtig! Bei Wandbefestigung kann die Strahlung außer geradeaus auch um $\pm 35^\circ$ nach unten und oben gerichtet werden. Nach oben richten ist natürlich sinnlos und überdies streng untersagt! Die Strahlung kann die Decke zu stark erhitzen und diese zum Schmelzen, Versengen oder Entzünden bringen. Zudem kann Wasser im Gerät zurückbleiben.

Verwendung

Vor jeder Verwendung ist zu prüfen, dass:

- das Gerät keine Anzeichen von Beschädigungen aufweist
- das Gerät noch solide befestigt ist; Wind und Schwerkraft können die Befestigung allmählich lockern
- sich keine Gegenstände wie Planen, Schirme o. a. innerhalb der angegebenen Sicherheitsabstände befinden

- die zu verwendende Steckdose die richtige Spannung abgibt (220/240 V-50 Hz).

Verwendung Outdoor Heatpanel 1800

Wenn alles in Ordnung ist, können Sie das Gerät einschalten bzw. den Stecker in die Steckdose stecken. Das Gerät wird jetzt arbeiten. Nachdem das Gerät eingeschaltet ist, dauert es rund 15 Minuten, bis es sich auf die normale Betriebstemperatur erhitzt hat. Um das Gerät zu stoppen, schalten Sie es aus bzw. ziehen Sie den Stecker aus der Steckdose. Lassen Sie dem Gerät Zeit sich abzukühlen.

Verwendung Outdoor Heatpanel 1800+2400+3200 (RC)

Setzen Sie den Schalter auf die Stellung O: aus. Wenn alles in Ordnung ist, können Sie das Gerät mit dem externen Schalter am Stromnetz anschließen (oder den Stecker in die Steckdose stecken). Stellen Sie mit dem Schalter am Gerät ein, wie Sie das Gerät bedienen möchten:

I = Handbedienung

II = Fernbedienung

➤ *Handbedienung*

Setzen Sie den Schalter auf I: die Kontrollleuchte leuchtet auf. Das Gerät beginnt jetzt seine Funktion. Nachdem das Gerät eingeschaltet ist, dauert es rund 15 Minuten, bis es sich auf die normale Betriebstemperatur erhitzt hat. Um es auszuschalten, setzen Sie den Schalter am Gerät wieder auf O. Schalten Sie daraufhin die Stromversorgung mit dem externen Schalter ab oder ziehen Sie den Stecker aus der Steckdose.

➤ *Fernbedienung*

Setzen Sie den Schalter auf II: das Gerät ist in Bereitschaft.

Legen Sie zwei AAA-Batterien (1,5 V) in die Fernbedienung ein. Richten Sie die Fernbedienung auf das Gerät und drücken Sie auf den ON-Knopf. Die Kontrollleuchte leuchtet blau auf. Das Gerät wird jetzt arbeiten. Nachdem das Gerät eingeschaltet ist, dauert es rund 15 Minuten, bis es sich auf die normale Betriebstemperatur erhitzt hat.

Um das Gerät auszuschalten, richten Sie die Fernbedienung auf das Gerät und drücken Sie auf den OFF-Knopf. Das Gerät ist jetzt wieder in Bereitschaft.

Um es auszuschalten, setzen Sie den Schalter am Gerät wieder auf O. Schalten Sie daraufhin die Stromversorgung mit dem externen Schalter ab oder ziehen Sie den Stecker aus der Steckdose.

Bei der ersten Inbetriebnahme des Gerätes (oder wenn es längere Zeit außer Betrieb war) müssen Sie das Gerät die ersten 20 bis 30 Minuten genau beobachten, um sicherzustellen, dass es ordnungsgemäß funktioniert. Bei der ersten Inbetriebnahme und wenn das Gerät längere Zeit nicht benutzt wurde, kann kurz etwas weißer Rauch aus dem Gerät kommen. Das ist ganz normal und sollte nach einigen Minuten stoppen. In der Aufwärmphase kann das Gerät leicht knistern, auch das ist harmlos.

Reinigung, Wartung und Service

Vor allem ein im Freien hängendes Gerät muss regelmäßig gesäubert werden. Reinigung verlängert die Lebensdauer, fördert die effiziente Funktion und ist eine Bedingung für die Garantie.

Reinigen Sie das Gerät (je nach Umgebung) alle zwei bis drei Wochen, in einer salzigen Umgebung wöchentlich. Salz in der Luft kann das Gerät angreifen und das Metall zum Rosten und Verwittern bringen. Aber auch in einer städtischen Umgebung greift die Luftverschmutzung die Beschichtungen und anderen Materialien, welches das Gerät vor Rost und Verwitterung schützen sollen, an. Quartalsweise müssen Sie eine ausführliche Reinigung und Inspektion ausführen. Berücksichtigen Sie gleichwohl, dass einer regelmäßigen Reinigung zum Trotz die Einflüsse von Wetter, Luftverschmutzung und etwaigem Salz in der Luft, Zigarettenqualm, Öllampen, Kerzen, Grill usw. im Laufe der Zeit Spuren am Gerät hinterlassen.

Achtung! Bevor Sie das Gerät reinigen, schalten Sie es immer aus, ziehen Sie den Stecker aus der Steckdose und lassen Sie es abkühlen (1 Stunde).

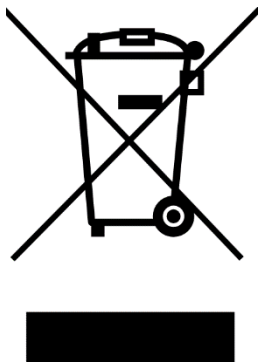
Da das Gerät nach IPX4 geschützt ist, kann es problemlos mit (warmem) Wasser gereinigt werden. Verwenden Sie allerdings keinen Hochdruckreiniger oder dergleichen, sondern nur ein feuchtes Tuch. Verwenden Sie dabei ein mildes Reinigungsmittel, dann müssen Sie dessen Reste danach ordentlich entfernen! Wischen Sie das Gerät mit einem sauberen, weichen, nicht fuselnden Tuch oder einer weichen Bürste ab. Verwenden Sie keine aggressiven Reinigungsmittel, Scheuerschwämme oder -bürsten oder chemischen Reinigungsmittel - damit können Sie das Material beschädigen. Verwenden Sie nie brennbare Reinigungsmittel wie Waschbenzin oder Spiritus. Halten Sie Stecker und Elektrokabel trocken.

Vergessen Sie nicht, die Rückseite des Geräts zu reinigen: Auch dort können sich Reste von Insekten, Vogeldreck, Staub, Salz und anderer Schmutz ansammeln! Kontrollieren Sie das Gerät auf Feuchtigkeit und Mängel, bevor Sie es wieder in Betrieb nehmen. Kontrollieren Sie das Gerät regelmäßig und auf jeden Fall nach starkem Wind und unüblichen Vorfällen, welche das Gerät beeinflussen könnten.

In dem Gerät befinden sich keine zu wartenden oder vom Nutzer auszutauschenden oder zu reparierenden Teile. Zur Gewährleistung der Sicherheit müssen eventuelle Reparaturen von entsprechend geschulten Fachleuten (Händler oder anerkannter Elektriker) durchgeführt werden.

Der Garantieanspruch erlischt bei Schäden und Störungen infolge von selbst durchgeführten Reparaturen oder Änderungen am Gerät, Unfällen, missbräuchlichen oder unsachgemäßen Anwendungen, Nachlässigkeit, unsachgemäßer/unzulänglicher Wartung und bei gewerblicher Nutzung.

Entfernung



Innerhalb der EU weist dieses Symbol darauf hin, dass dieses Produkt nicht mit dem gewöhnlichen Hausmüll entsorgt werden darf. Altgeräte enthalten wertvolle Stoffe, die verwertet werden können und müssen, um die Umwelt und die Gesundheit der Menschen nicht durch eine unkontrollierte Müllsammlung zu schädigen. Bringen Sie Altgeräte daher zu einer dafür vorgesehenen Deponie oder wenden Sie sich an das Geschäft, wo Sie das Gerät gekauft haben. Diese können dafür sorgen, dass möglichst viele Teile des Geräts wiederverwendet werden.

CE-Konformitätserklärung

Der Unterzeichner, Eurom, Kokosstraat 20, 8281 JC Genemuiden (NL), erklärt hiermit, dass die nachstehenden Produkten

Produkt: **Infrarotstrahler**
bekannt unter der Marke: **Eurom**
Typen: **Outdoor Heatpanel 1800, Outdoor Heatpanel 1800 (RC), Outdoor Heatpanel 2400 (RC), Outdoor Heatpanel 3200 (RC)**

den Anforderungen der nachstehenden Normen entspricht:

LVD 2014/35/EU

EN60335-1:2012+A11:2014
EN60335-2-30:2009+A11:2012
EN62233:2008

EMC 2014/30/EU

EN55014-1:2017
EN55014-2:2015
EN61000-3-2:2014
EN61000-3-3:2013

RoHS 2011/65/EU&(EU)2015/863

Genemuiden, 28-09-2020
W.J. Bakker, alg. dir.

Thank you

Thank you very much for choosing for a Eurom device. You have made a good choice! We hope you will be satisfied about its functioning.

To get maximum profit from your panel, it is important to read this manual attentive and totally before use, and to understand what is written. Read especially the safety instructions: they are there to protect you and your environment. Keep the manual in a safe place for future reference. Store also the package: that is the best protection for your heater in times of no-use. And if you at any time pass the appliance on, pass on the manual and package too.

We wish you a lot of fun with the Outdoor Heatpanel!

Eurom
Kokosstraat 20
8281 JC Genemuiden (NL)
info@eurom.nl
www.eurom.nl

This manual has been compiled with the utmost care. Nevertheless, we reserve the right to optimize this manual at any time and to adjust it technically. The image used may differ.

Explanation of symbols

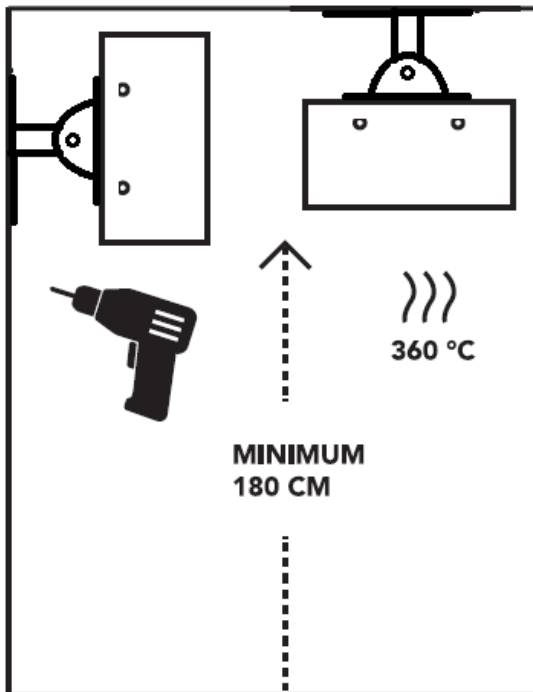


To prevent overheating: Do not cover the device!

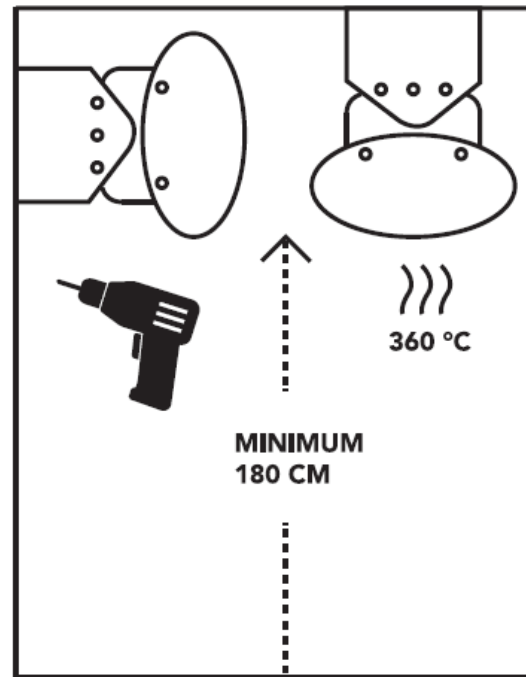


Be careful: hot surface!

Steel housing



Aluminium housing



The casing, particularly the front of the device, will get extremely hot, up to 360°C! For safety reasons, the lowest point of the Outdoor heat panel must always remain at least 180 cm above the ground, whether secured to the wall or ceiling.

Production description

Your device is an elegant answer to all your heating needs, both indoor and out. The device can be secured to a wall as well as a ceiling or roof covering. It fulfils the CE standards and the IPX4 requirements and that means that it can also be mounted in a humid environment. The device is not designed to be exposed to heavy downpours or hang outdoors for the entire season without any protection. The device is best placed under a porch, car-port or other covering, i.e. in semi-open spaces/conservatories, workplaces and similar.

Use the device exclusively for the purposes for which it was designed, i.e. heating a household or semi-commercial space or terrace. Do not hang textiles or similar over the device to dry them and bear in mind the minimum distances to the device!

Technical data

| Type | Outdoor Heatpanel 1800 | Outdoor Heatpanel 1800 (RC) | Outdoor Heatpanel 2400 (RC) | Outdoor Heatpanel 3200 (RC) |
|------------|------------------------|-----------------------------|-----------------------------|-----------------------------|
| Power | 1800 Watt | 1800 Watt | 2400 Watt | 3200 Watt |
| Voltage | 220/240V~50Hz | | | |
| IP class | IPX4 | | | |
| Front | Aluminium | | | |
| Backside | steel | Aluminium | Aluminium | Aluminium |
| Dimensions | 114,5x17,2x4,5 cm | 114,8x20x4,8 cm | 144,5x20x4,8 cm | 148,5x20x4,8 cm |
| Weight | 9,2 kg | 6,8 kg | 8,2 kg | 10,5 kg |

Safety Warnings

Warnings for installation

1. In the event of incorrect usage or installation, there is a risk of electric shocks and/or a fire hazard.
2. The casing, particularly the front of the device, will get extremely hot, up to 360°C. For safety reasons, the lowest point of the Outdoor heat panel must always remain at least 180 cm above the ground, whether secured to the wall or ceiling.
3. The ceiling or the wall to which the device is mounted must not be made of flammable materials. It must be resistant to temperatures of at least 150°C without burning, melting, deforming or bursting into flames. Check regularly to ensure that the surface is not overheating; this could be dangerous!
For ceiling mounting: maintain a minimum distance to all side walls of 100 cm.
For wall mounting: maintain a minimum distance to all side walls and ceilings of 20 cm.
4. Before use, check to ensure that the voltage, as indicated on the device, corresponds with the voltage from the electrical point to which it will be connected. The power supply and connection must fulfil the valid, legal standards and national regulations. Only use an undamaged, **earthed** socket that is protected with a 30 mA earth leakage circuit breaker.
5. When you are using the unit outside, it must be connected to a suitable, waterproof, earthed socket. All electrical connections must

remain dry under all conditions. Neither supplier, importer nor manufacturer is liable for incorrect connections!

6. Do not locate the device directly under, above or in front of an electrical socket.
7. When choosing the location of the device, make sure it is out of the reach of children. Make sure that they cannot play with the device.
8. Ensure that the electric cable does not hang off sharp edges, is not twisted around sharp corners, cannot be dragged along and does not come into contact with any hot surfaces. Roll the electrical cable out fully before you insert the plug into the socket. Do not place the cable under carpet, cover with mats, runners or similar and do not place in areas that are walked on frequently. Ensure that it cannot be stepped on and that no (garden) furniture is placed on top of it. Do not bend the cable around sharp corners and do not roll up too tightly after use.
9. Keep all flammable objects, such as (garden) furniture, curtains, clothing, paper, etc. and also electrical cables out of the vicinity of the device (at least one metre)!
10. If you are using the device outdoors, stow tent cloth/plastic etc. or ensure there is additional distance between this type of material and the heater.
11. Never place the unit above or within one metre of a tap or other source of water. Do not install the device in a damp environment, such as a bathroom, washing area or similar **indoor** environment. Despite the fact that the device is splash-proof, you must be careful with water. Make sure that the device cannot fall into water and never expose it to water jets. Do not operate or touch the device with wet hands. Install the device so that it cannot be operated or touched from a swimming pool, bath or shower.
12. The use of an extension cable or junction box is not advised as this can lead to overheating and fire. If the use of an extension cable is unavoidable, make sure that it is not damaged and that it is an approved extension cable with a minimum diameter of 3x2.5 mm².
13. The electrical capacity of the extension cable and/or junction box must be more than adequate for the device to be connected and the voltage for which the extension cable and/or junction box is intended must correspond with the requirements of the device. Extension cables and junction boxes must fulfil statutory regulations.

14. Always fully extend the (extension) cable in order to prevent overheating!
15. Only use the device if it has been properly secured to a wall or ceiling. Make sure that you always use attachment materials that are suitable for the surface you are working with; consult an expert if required.
16. Never make any changes to the device, electrical cable or plug.
17. If this device is directly connected to the cabling of your electricity installation, it must be installed by a competent specialist, taking account of the valid laws and regulations and the instructions from the energy company.

Warnings for use

1. Never cover or block the device; it will overheat and this could lead to a fire risk. Never hang or place objects such as clothing, blankets, cushions, paper, etc. on the device. The minimum distance of 1 metre between the device and flammable materials must always be applied.
2. The casing, particularly the front of the device, will get incredibly hot during use. Never touch the device when it is on or shortly thereafter; it could burn you! Make sure that the wind or other environmental factors do not move any flammable materials into the immediate vicinity of the device. This could include curtains, tent canvas, flags, plastic film, etc. This could lead to burns or fire. Make sure that they do not cover or block the device.
3. Do not store any flammable liquids or materials, such as paint, petrol, gas bottles, etc. in the immediate vicinity of the device. Do not use the device in an environment that poses a fire risk, e.g. near gas tanks, gas pipes or aerosols. This is an explosion and fire risk!
4. Never pull on the cable to remove the plug from the socket or to move the unit.
5. Never stick fingers or pencils or any other objects into an opening in the device.
6. Prevent the cable coming into contact with the device, oil, solvents and sharp objects or becoming hot. Unroll the cable in full before using the device. Check the cable regularly for damage.
7. Remove the plug from the socket if you do not plan to use the unit for an extended period.

8. Warning! Some parts of this device will get very hot and could cause burns. You must pay particular attention to children, vulnerable persons and pets that are present near the device.
9. Make sure there is close supervision if this device is used when there are children, incapacitated person or pets present. Never leave them alone with a working device.
10. Children younger than 3 must be kept out of the vicinity of the device unless they are continuously supervised.
11. Children aged between 3 and 8 may only switch the device on and off if the device is installed at its usual workplace and they are under supervision or if they have received suitable instructions regarding safe methods for using the device and understand the corresponding dangers. Children between the ages of 3 and 8 may not insert the plug into the socket, adjust the device settings or clean or maintain it.
12. This device is not suitable to be operated by children or those with physical, sensory or mental disabilities or by anyone who does not have knowledge about or experience with the device. The device may be used by children aged 8 or above and persons with reduced physical capacities, sensual or mental skills or a lack of experience and knowledge if they are under supervision or if they have received suitable instructions regarding safe methods for using the device and understand the corresponding dangers.
13. Warning! This device is not equipped to monitor the ambient temperature in the room. Do not use the device in small rooms if these rooms are used by persons who are not capable of leaving the room independently, unless there is constant supervision.
14. Warning! Never leave the device unattended if it is turned on. Do not use a programmer, timer or other facility that turns the device on automatically. Never use the device with an external voltage regulator such as a dimmer or similar, as this could be dangerous!

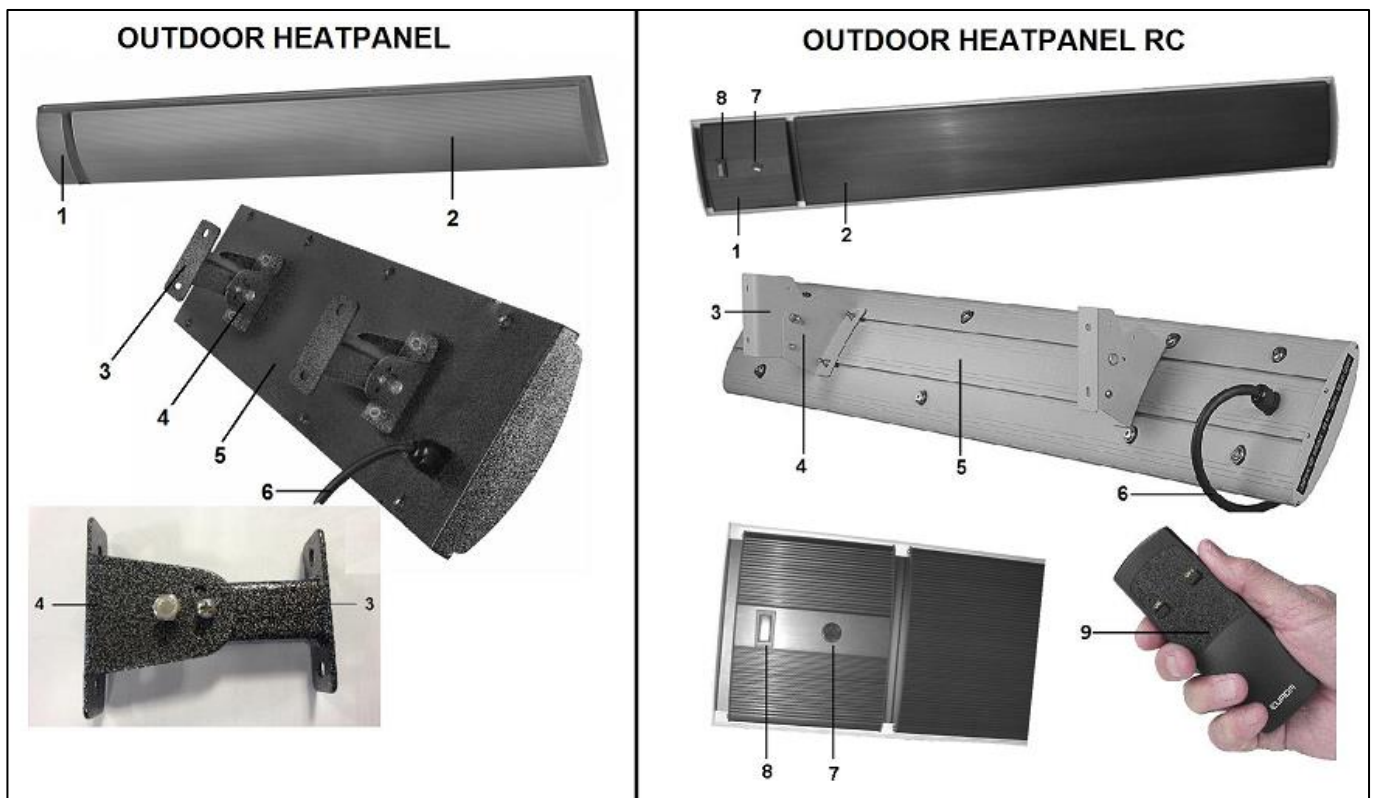
Warnings for maintenance

1. Always keep the unit clean and free from dust.
2. Switch the device off and remove the plug from the socket if:
 - the device is damaged or has fallen over
 - the device creaks or cracks or works intermittently
 - you notice deficiencies or breakdowns when it's in use
 - the casing, the front, the electrical cable or plug are damaged in any way

This could create a fire risk or a risk of injury or damage.

3. If the device, electrical cable or plug show signs of damage or breakages, consult your supplier, the manufacturer or an authorised service point for repairs or replacement. Do not carry out your own repairs as this could be dangerous! Repairs, carried out by unauthorised persons or changes to the device could damage the dust/waterproof capacity of the device and will nullify the guarantee and the manufacturer's liability.
4. Always turn the device off, remove the plug from the socket and leave to cool down before you touch it, install it, move it, clean it or carry out any maintenance.

Description



- | | |
|------------------------------------|-------------------------------|
| 1. Electricity connecting terminal | 6. Electrical cable with plug |
| 2. Heat panel | 7. Control light |
| 3. Wall/ceiling support (x2) | 8. Switch |
| 4. Hanging bracket (x2) | 9. Remote control |
| 5. Back of heat panel | |

The device is made up of the following elements:

- The actual Heat panel with electrical cable and plug
- Remote control (only Outdoor Heat panel 1800+2400+3200 (RC))
- Two hanging brackets with attachment materials
- Two wall/ceiling supports

Installation and mounting

Electricity supply

The device must be connected to an **earthed** socket.

Check that the socket you wish to use provides the voltage that is stated on the type plate of the device.

The electricity supply to which the device is connected must be protected by an earth leakage circuit breaker (max. 30 mA).

Permanent installation

The device is designed to be installed at a permanent location and connected directly to the electricity network. The installation must be equipped with an (RC: extra) on/off switch. For safety reasons, this installation must be carried out by a professional electrician.

Temporary installation

As a temporary facility, the device can be directly connected to a socket via its electric cable and plug. The device will then be switched on and off by inserting and removing the plug from the socket (RC-version has on/off switch). Ensure that the electric cable does not hang off sharp edges, is not twisted around sharp corners, cannot be dragged along and does not come into contact with any hot surfaces.

Important: electrical cable and plug form one, single unit. If the electric cable or plug becomes damaged, they must be replaced in their entirety by an electrician. Only allow original parts to be used!

Location

The device must be installed with its lowest point at least 180 cm from the ground (A) for both wall and ceiling installation.

The best efficiency will be obtained by placing the Outdoor heat panel horizontally against the ceiling or roofing. If you mount the device on the wall, the efficiency reduces by a max. 40%.

The ideal position for the Outdoor heat panel is directly above the area/persons to be heated. The maximum output point is located directly under the Outdoor heat panel; as the distance increases, the temperature decreases.

When installing outdoors, under a roof covering, the most effective installation height is between 220 and 270 cm. Never hang the device higher than 320 cm above the ground.

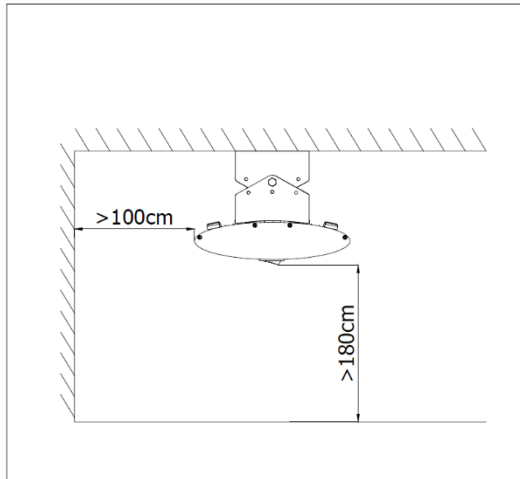
Ceiling installation:

Maintain a minimum distance to all side walls of **100 cm**, see diagram (model may vary!!) Also maintain a minimum of 1 metre around the device that is free from obstacles.

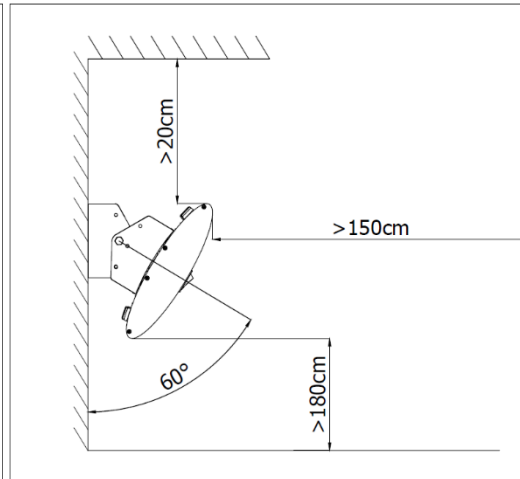
Wall installation:

Maintain a minimum distance to all side walls and ceiling of **20 cm**, see diagram (model may vary!!) Also maintain a minimum of 150 cm around the device that is free from obstacles.

Ceiling installation:



Wall installation:

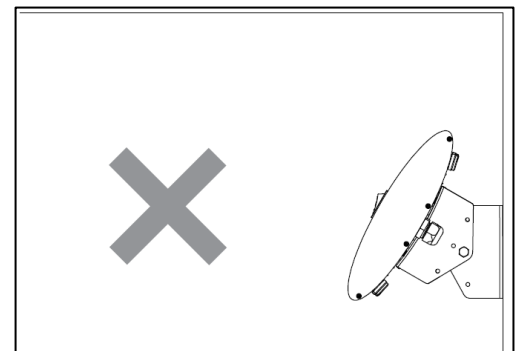


Carefully select the right position for your device, taking the regulations into account.

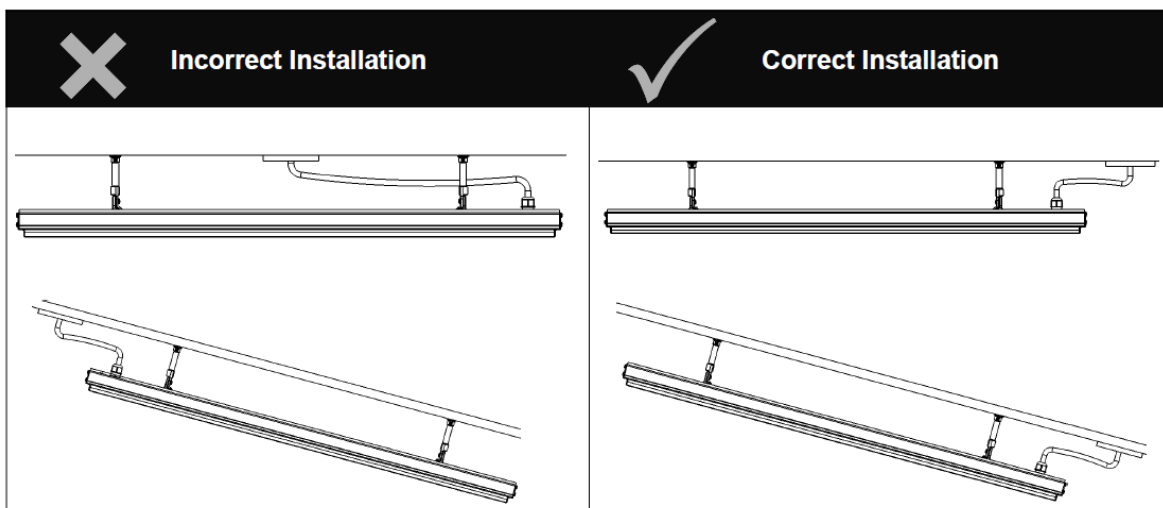
The ceiling or the wall on which the Outdoor heat panel is mounted must not be made of flammable materials. It must be resistant to temperatures of at least 150°C without burning, melting, deforming or bursting into flames. Check regularly to ensure that the surface is not overheating; this could be dangerous! Fire risk! The surface must also be free from vibrations, completely vertical (when mounting on a wall) and sufficiently sturdy to bear the device correctly for the long-term.

Note:

- The device may never emit heat towards the ceiling or wall!



- The device must not be installed right in front of, over or under an electrical socket.

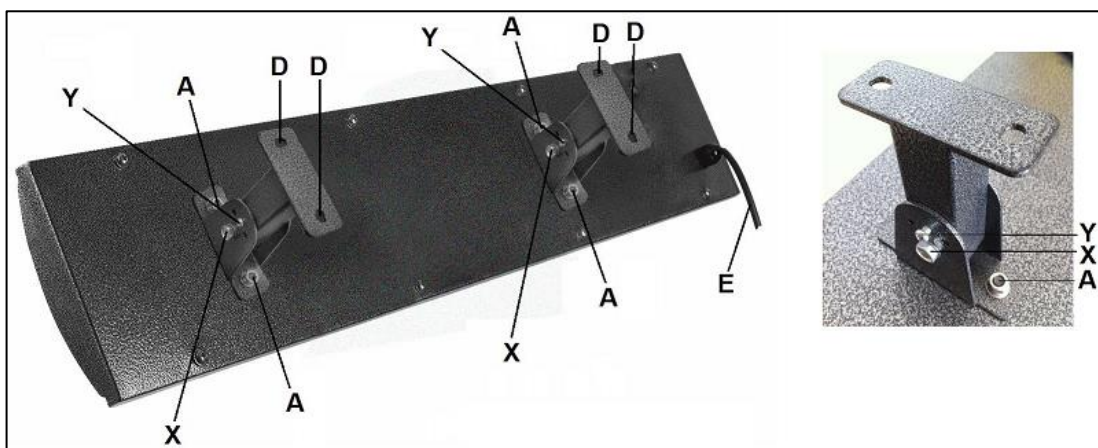


- Never place the unit above or within one metre of a tap or other source of water. Do not install the device in a damp environment, such as a bathroom, washing area or similar **indoor** area.
- Ensure that no insulation material, cables, flammable materials or anything else can come into contact with device's surface.
- The device must not be hung in the vicinity of heat-sensitive or flammable materials.

Attaching

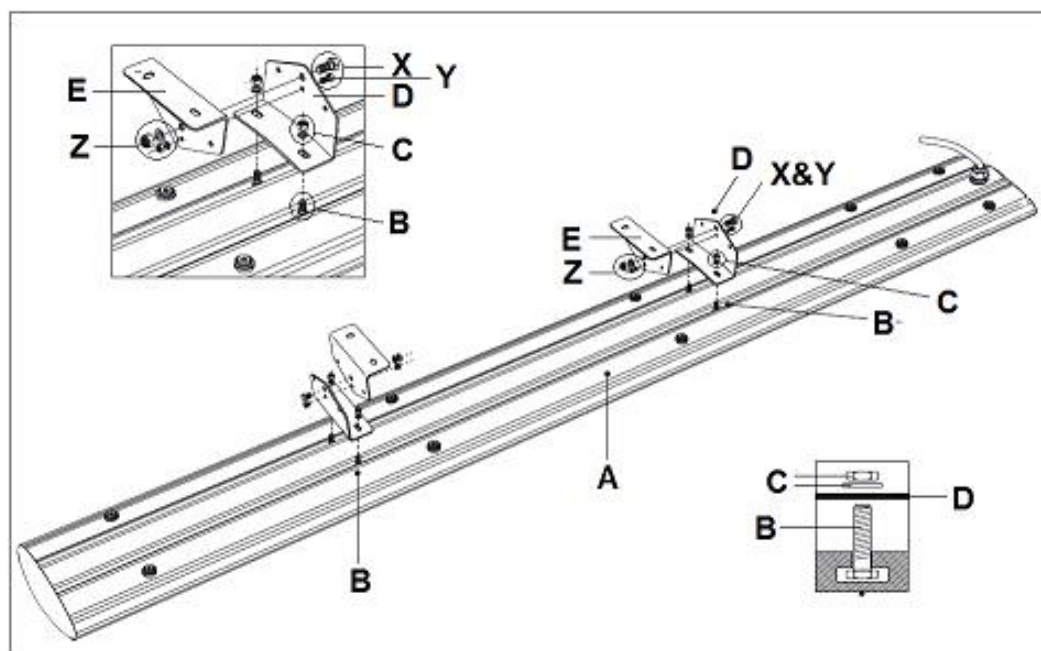
- Remove the packaging materials and keep out of the reach of children.
- Before use, check that all accessories are present and that there is no damage to the device itself. Do not use a damaged unit; take it back to your supplier.

Attaching Outdoor Heat panel 1800



- Attach both hanging brackets securely to the pre-mounted screws on the device with the 2x2 nuts (A) supplied.

Attaching Outdoor Heat panel 1800+2400+3200 (RC)



- The device has two rails on the back (A) which contain 2x2 sliding attachment bolts (B). Slide the rails to the place where you wish to secure the hanging brackets (D). The brackets must be at least 60 cm away from one another and the space between the brackets must be evenly divided between left and right.
- Place both hanging brackets (D) over the 2x2 bolts (B), place a ring over each bolt and screw them until secure with the 4 nuts (ring + nut = C).
- See diagram for whole installation.

The following applies to all four types

- Screw both wall/ceiling supports loosely between the hanging brackets with the 2 screws (X) and nuts (z) supplied.
- Secure the wall/ceiling supports using both small screws (Y) (RC: and nuts (Z)) in the middle position.
- Select the location for the device, taking all of the instructions into account. Mark the location for the 4 drilled holes on the wall/ceiling. Ensure that the device hangs horizontally!
- Unscrew both wall/ceiling supports and secure them firmly to the marked location on the wall/ceiling. Use wedge bolts for brick or concrete and ask for advice about attachment materials for any other surfaces.
- Now secure the device firmly to the wall/ceiling supports with the hanging brackets using both screws and bolts (X and Z).
- The direction of heat from the device can be set to 3 positions. Only change the setting if the device has cooled down completely and has been disconnected from the power supply. Secure the direction of heat at the desired angle using both small screws (Y) and the RC-version with the bolts, rings and nuts (Z).
- Check to ensure that the device is hanging firmly.
- You are advised to ask an electrician to connect the device to the mains and then operate via a switch. You could also connect an appropriate socket. Make sure that the electrical cable never gets too hot!

Important! If secured to the wall, the heat can radiate straight out and also around 35° downwards and upwards. Upwards is pointless and is also strictly forbidden! This could overheat or melt the ceiling, lead to burn marks or even cause a fire. Water could also get into the device.

Use

Check before each use:

- whether the device is showing any signs of damage.
- whether the device is still secured properly. Wind or gravity could loosen the attachments over time.
- whether any objects, canvases, parasols, etc. have come within the safe distances.
- whether the socket you are using provides the correct voltage (220/240V-50Hz).

Using the Outdoor heat panel 1800

If this has all been checked, you can insert the plug into the socket. The device should now work. Once the device is connected, it will take around 15 minutes to heat up to its usual working temperature. To stop the device, switch it off or take the plug out of the socket. Always give the device time to cool down.

Using the Outdoor heat panel 1800+2400+3200 (RC)

Set the switch to position 0, i.e. off. When you've made all of the checks, you can connect the device to the mains using the external switch (or insert the plug into the socket). Use the switch to set the device to the appropriate setting:

I = manual controls

II = remote control

➤ *Manual control*

Set the switch to I: the control light will come on. The device should now work. Once the device is connected, it will take around 15 minutes to heat up to its usual working temperature.

To switch it off, set the switch on the device back to 0. Then cut the power supply using the external switch or take the plug out of the socket.

➤ *Remote control*

Set the switch to II: the device is now in stand-by.

Put 2 small batteries into the remote control (AAA-1.5V). Point the remote control at the device and push the ON button. The blue control light will come on. The device should now work. Once the device is connected, it will take around 15 minutes to heat up to its usual working temperature.

To switch the device off, point the remote control at the device and press the OFF button. The device is now in stand-by.

To switch it off, set the switch on the device back to 0. Then cut the power supply using the external switch or take the plug out of the socket.

If you are using the device for the first time (or when it has not been used for a while), you must keep a close eye on it for the first 20-30 minutes to ensure that it is working correctly. During initial use (and if the unit has not been used for a long period), white smoke may be emitted from the device. This is normal and will stop after a few minutes. During the warm-up period, the unit may sputter; this is nothing to worry about.

Cleaning, maintenance and service

It is important to clean the device regularly particularly if it hangs outdoors.

Cleaning extends the life-span of the device and ensures it works effectively. It is also a condition of the guarantee.

Clean the device every 2-3 weeks (depending on the environment); clean weekly in a salty environment. Salt in the air can penetrate the device and lead to rusting or erosion of the metal. In an urban environment, air pollution can also impact upon the coating and other materials which protect the device from rust and erosion. You must thoroughly clean and inspect the device once every 3 months.

Be aware that, despite regular cleaning, the effects of weather, air pollution and salt, cigarette smoke, oil lamps, candles, barbecues etc. will leave their mark on the device over time.

Please note! Always turn the device off, take the plug out of the socket and leave the device to cool (1 hour) before cleaning.

The fact that the device is protected by IPX4 means that it can safely be cleaned with (warm) water. Do not use a pressure sprayer or similar; only use a wet cloth. If you use a mild cleaning agent, make sure that all of the residues are removed properly!

Dust the device with a clean, soft, lint-free cloth or soft brush. Do not use aggressive cleaning agents, scouring sponges, brushes or chemical cleaners as this could damage the materials. Never use flammable cleaning products such as benzene or methylated spirit. Keep the cable and plug dry.

Do not forget to clean the back of the device: insects, bird faeces, dust, salt and other dirt may gather here!

Check the device for damp and deficiencies before using again. Check the device regularly and always do so after high winds or unusual events that may impact upon the heating panel.

There are no components within the device that need maintaining or replacing/repairing by the user. Any repairs must be carried out by trained specialists (supplier or authorised electrician) to ensure safety.

Damage and breakdowns as a result of repairs made by the user or changes made to the device, accidents, misuse, negligence, incorrect/inadequate maintenance and commercial usage shall make the guarantee null and void.

Removal



In the EU this symbol indicates that this product may not be disposed of as ordinary household waste. Old equipment contains valuable materials, suitable for recycling. These materials should be made suitable for reuse in order to prevent any adverse effects to health and the environment caused by unregulated waste collection. Therefore, please make sure that you bring old equipment to a designated collection point. Alternatively, contact the original supplier, who can make sure that as many of the components as possible can be recycled.

CE-declaration

Undersigned: Eurom, Kokosstraat 20, 8281 JC Genemuiden-NL declares that the product below

product: **Infrared heaters**
known under the brand: **Eurom**
types: **Outdoor Heatpanel 1800, Outdoor Heatpanel 1800 (RC), Outdoor Heatpanel 2400 (RC), Heatpanel 3200 (RC)**

Outdoor

fulfils the requirements of the norms below:

LVD 2014/35/EU

EN60335-1:2012+A11:2014

EN60335-2-30:2009+A11:2012

EN62233:2008

EMC 2014/30/EU

EN55014-1:2017

EN55014-2:2015

EN61000-3-2:2014

EN61000-3-3:2013

RoHS 2011/65/EU&(EU)2015/863

Genemuiden, 28-09-2020

W.J. Bakker, alg. dir.

A handwritten signature in black ink, consisting of several horizontal strokes and a vertical line, with the name 'Bakker' written below it.

Merci

Nous vous remercions d'avoir choisi un appareil. Vous avez fait un excellent choix ! Nous espérons que ce produit fonctionnera à votre entière satisfaction. Pour que vous profitiez au maximum de votre panel, nous vous recommandons de lire attentivement et de bien comprendre le contenu intégral de ce mode d'emploi avant toute utilisation. Accordez une attention particulière aux consignes de sécurité, qui sont indiquées pour votre sécurité et celle de votre entourage ! Conservez ensuite le mode d'emploi afin de pouvoir le consulter ultérieurement. Conservez également l'emballage : celui-ci apporte la meilleure protection de votre chauffage pendant son entreposage hors saison. Si vous cédez l'appareil à une autre personne, remettez-lui également le mode d'emploi et l'emballage.

Nous vous souhaitons beaucoup de plaisir avec votre Outdoor Heatpanel !

Eurom
Kokosstraat 20
8281 JC Genemuiden (NL)
info@eurom.nl
www.eurom.nl

Ce manuel a été rédigé avec le plus grand soin. Néanmoins, nous nous réservons le droit d'optimiser ce manuel à tout moment et de le modifier techniquement. Les images utilisées peuvent différer.

Explication des symboles

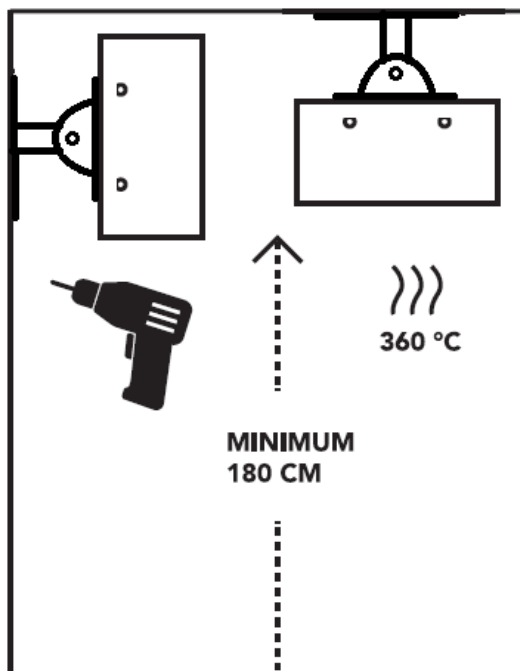


Pour éviter tout risque de surchauffe : ne pas recouvrir votre appareil !

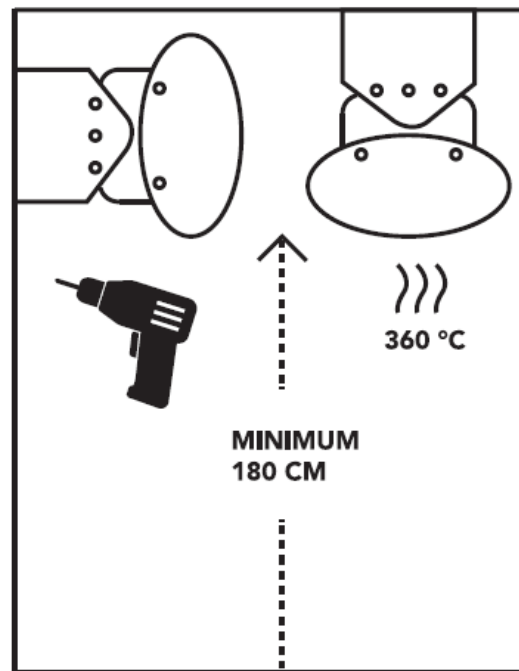


Attention : surface très chaude !

Boîtier en tôle d'acier



Boîtier en aluminium



L'enveloppe, surtout à l'avant de l'appareil, devient extrêmement chaude, parfois jusqu'à 360° C ! Pour des raisons de sécurité, le point le plus bas de l'Outdoor Heatpanel doit toujours se trouver à au moins 180 cm du sol (montage mural ou au plafond).

Description du produit

Votre appareil offre une réponse élégante à vos attentes en matière de chauffage, tant à l'intérieur qu'à l'extérieur. L'appareil peut se fixer à un mur, un plafond ou une structure couverte. Il répond aux normes européennes et aux exigences IPX4, ce qui signifie qu'il peut être placé dans un environnement humide. La conception de l'appareil ne permet toutefois pas de l'exposer à de fortes averses ou de le laisser à l'extérieur sans protection pendant toute la saison. L'endroit le plus adéquat pour l'appareil est sous une véranda, un carport ou un autre type de couverture, donc tous les types de structures semi-ouvertes telles que serres, ateliers, etc.

Utilisez l'appareil uniquement dans le but pour lequel il a été conçu : le chauffage d'un espace ou d'une terrasse domestique ou à usage commercial restreint. Par conséquent, ne posez pas par exemple du textile pour le faire sécher et tenez compte des distances minimales par rapport à l'appareil !

Données techniques

| Type | Outdoor Heatpanel 1800 | Outdoor Heatpanel 1800 (RC) | Outdoor Heatpanel 2400 (RC) | Outdoor Heatpanel 3200 (RC) |
|------------|------------------------|-----------------------------|-----------------------------|-----------------------------|
| Pouvoir | 1800 Watt | 1800 Watt | 2400 Watt | 3200 Watt |
| Tension | 220/240V~50Hz | | | |
| Classe IP | IPX4 | | | |
| Avant | Aluminium | | | |
| Dos | Tôle d'acier | Aluminium | Aluminium | Aluminium |
| Dimensions | 114,5x17,2x4,5 cm | 114,8x20x4,8 cm | 144,5x20x4,8 cm | 184,5x20x4,8 cm |
| Poids | 9,2 kg | 6,8 kg | 8,2 kg | 10,5 kg |

Avertissements de sécurité

Avertissements avant installation

1. Une utilisation ou une installation incorrecte pose un risque de choc électrique et/ou d'incendie.
2. L'enveloppe, surtout à l'avant de l'appareil, devient extrêmement chaude, parfois jusqu'à 360° C ! Pour des raisons de sécurité, le point le plus bas de l'Outdoor Heatpanel doit toujours se trouver à au moins 180 cm du sol (montage mural ou au plafond).
3. Le plafond ou le mur auquel est monté l'appareil doit être constitué d'un matériau non ou difficilement inflammable. Ce matériau doit en tout cas résister à une température minimale de 150° C sans brûler lentement, fondre, se déformer ou prendre flamme. Vérifiez régulièrement si le sol présente un risque de surchauffe ; une surchauffe peut causer un danger !
En cas de montage au plafond : prévoyez une distance minimale de 100 cm entre l'appareil et tous les murs.
En cas de montage mural : prévoyez une distance minimale de 20 cm entre l'appareil et tous les murs.
4. Avant utilisation, vérifiez si la tension indiquée sur l'appareil correspond avec la tension de la source électrique à laquelle vous voulez le raccorder. L'alimentation et le raccordement électriques doivent être conformes aux normes légales et aux législations nationales. Utilisez uniquement une prise de courant intacte et **reliée à la terre**, protégée par un interrupteur à courant différentiel résiduel de 30 mA.

5. Si vous utilisez l'appareil à l'extérieur, celui-ci doit être raccordé à une prise de courant étanche, adaptée et reliée à la terre. Tous les raccordements électriques doivent toujours être secs, quelles que soient les circonstances. Le fournisseur, l'importateur ou le fabricant ne peuvent être tenus responsables de mauvais raccordements !
6. Ne disposez pas l'appareil juste en-dessous, au-dessus ou devant une prise de courant.
7. Lorsque vous choisissez l'endroit où vous allez placer l'appareil, tenez compte du fait que cet endroit doit rester inaccessible à des enfants. Assurez-vous qu'ils ne jouent pas avec l'appareil.
8. Assurez que le cordon d'alimentation ne pende pas sur des bords (tranchants), ne suive pas des coudes prononcés, ne puisse pas être accroché et ne touche pas de surfaces chaudes. Déroulez entièrement le cordon d'alimentation avant d'insérer la fiche dans la prise de courant. Ne dissimulez pas le cordon d'alimentation sous une moquette, ne le recouvrez pas de tapis, tapis d'escalier, etc. et tenez-le à l'écart des aires de circulation. Veillez à ce que personne ne puisse marcher sur le cordon d'alimentation et que des meubles (de jardin) ne soient pas posés sur le cordon d'alimentation. Ne disposez pas le cordon d'alimentation autour d'angles aigus et ne serrez pas trop le cordon d'alimentation lorsque vous l'enroulez après utilisation !
9. Tenez tous les objets inflammables, tels que meubles (de jardin), rideaux, vêtements, papier, etc., mais également les cordons d'alimentation, à l'écart de l'appareil (au moins 1 mètre!).
10. Si vous utilisez l'appareil à l'extérieur, fixez les bâches / le plastique, etc. ou observez une distance plus importante de façon à ce que ces matériaux ne puissent jamais pénétrer dans le périmètre de sécurité
11. Ne placez pas l'appareil au-dessus ou à une distance de moins d'un mètre de tout robinet ou autre source d'eau. N'installez pas l'appareil dans un environnement humide tel que salle de bain, buanderie et autres espaces comparables **intérieurs**. Même si le chauffage de terrasse est étanche aux éclaboussures, vous devez faire preuve de prudence avec de l'eau. Assurez-vous que l'appareil ne puisse pas tomber dans l'eau et ne l'exposez pas à des projections d'eau abondantes ou dures. Ne commandez et ne touchez pas l'appareil les mains mouillées. Installez l'appareil de

telle façon qu'il ne puisse pas être touché ou utilisé depuis une baignoire, une piscine ou une douche.

12. Nous déconseillons l'utilisation de rallonges et de boîtiers de distribution, car ceux-ci posent des risques de surchauffe et d'incendie. Si l'utilisation d'une rallonge est inévitable, privilégiez une rallonge intacte et certifiée d'une section minimale de 3x2,5 mm².
13. La puissance électrique indiquée sur la rallonge et/ou le boîtier de distribution doit être largement suffisante pour l'appareil à raccorder et la tension pour laquelle la rallonge et/ou le boîtier de raccordement est prévu(e) doit correspondre avec la valeur demandée par l'appareil à raccorder. Les rallonges et boîtiers de distribution doivent être conformes aux réglementations légales.
14. Déroulez toujours entièrement le cordon d'alimentation (à rallonge) pour éviter tout risque de surchauffe !
15. Utilisez uniquement l'appareil quand il est solidement fixé au mur ou au plafond. Veillez toujours à utiliser du matériel de fixation adapté au support en question ; consultez un spécialiste au besoin.
16. N'apportez jamais de modifications à l'appareil, au cordon d'alimentation ou à la fiche.
17. Si cet appareil est directement raccordé au câblage de votre installation électrique, il doit être installé par un spécialiste compétent, en tenant compte des législations et réglementations en vigueur et des consignes de fournisseurs d'énergie.

Avertissements avant utilisation

1. Ne recouvrez ou bloquez jamais l'appareil ; ceci présente un risque de surchauffe et d'incendie. Ne suspendez ou posez jamais des objets tels que vêtements, couvertures, oreillers, papier, etc. sur l'appareil. La distance minimale de 1 mètre entre l'appareil et des matériaux inflammables doit toujours être observée.
2. L'extérieur et la face avant de l'appareil deviennent extrêmement chauds pendant l'utilisation. Par conséquent, ne touchez pas l'appareil pendant ou juste après son utilisation : cela provoque des brûlures ! Faites bien attention que des matériaux inflammables ne puissent pas arriver à proximité de l'appareil sous l'effet du vent ou d'autres circonstances ambiantes. Tenez compte des rideaux, de bâches de tentes, de drapeaux, de films plastiques, etc. Ceux-ci peuvent causer des dommages (liés à une combustion lente) ou un

incendie. Attention que ces matériaux ne recouvrent ou ne bloquent pas non plus l'appareil.

3. N'entreposez pas de liquides ou de matériaux très inflammables tels que peinture, essence, bouteilles de camping, etc. à proximité directe de l'appareil. N'utilisez pas l'appareil dans un environnement présentant un risque élevé d'incendie, par exemple près de réservoirs à gaz, de canalisations de gaz ou de bombes aérosols. Ceci présente un risque d'explosion et d'incendie !
4. Ne retirez jamais la fiche de la prise de courant en tirant par le cordon ou en déplaçant l'appareil.
5. N'introduisez jamais les doigts, des crayons ou tout autre objet à travers une ouverture de l'appareil !
6. Évitez que le cordon d'alimentation ne puisse entrer en contact avec l'appareil, de l'huile, des solvants ou des objets tranchants et qu'il ne devienne trop chaud. Déroulez entièrement le cordon d'alimentation quand vous utilisez l'appareil. Vérifiez régulièrement que le cordon d'alimentation ne présente pas de détériorations.
7. Éteignez l'appareil et retirez la fiche de la prise de courant si vous n'utilisez pas l'appareil pendant une durée prolongée.
8. Avertissement ! Certaines parties de cet appareil deviennent très chaudes et peuvent causer des brûlures. Une attention particulière doit être accordée aux enfants, aux personnes vulnérables et aux animaux présents à proximité de l'appareil.
9. Veillez à une surveillance adéquate lorsque l'appareil est utilisé en présence d'enfants, de personnes incapables ou d'animaux domestiques. Ne les laissez jamais sans surveillance en présence d'un appareil en fonctionnement !
10. Les enfants de moins de 3 ans doivent être tenus à l'écart sauf s'ils sont surveillés en permanence.
11. Les enfants âgés de 3 à 8 ans ne peuvent allumer ou éteindre l'appareil que si l'appareil se trouve ou est installé sur son lieu de fonctionnement normal et qu'ils sont placés sous surveillance ou s'ils ont reçu des instructions sur une utilisation sûre de l'appareil et qu'ils comprennent les risques qui y sont liés. Les enfants âgés de 3 à 8 ans ne peuvent pas insérer la fiche dans la prise de courant, ni régler ou nettoyer l'appareil, ni procéder à des opérations de maintenance utilisateur.
12. Cet appareil n'est pas adapté pour être utilisé par des enfants ou des personnes présentant des limitations physiques, sensorielles ou

mentales ou par des personnes n'ayant aucune connaissance ou expérience de cet appareil. L'appareil peut être utilisé par des enfants de 8 ans et plus et par des personnes dont les capacités physiques, sensorielles ou mentales sont réduites ou qui manquent d'expérience et de connaissance à condition que ceux-ci fassent l'objet d'une surveillance ou qu'ils aient reçu des instructions sur une utilisation sûre de l'appareil et comprennent les risques qui y sont liés.

13. Avertissement ! Cet appareil n'est pas doté d'un dispositif qui contrôle la température ambiante. N'utilisez pas cet appareil dans une pièce de petites dimensions si cette pièce est occupée par une personne qui n'est pas capable de quitter les lieux sans aide (à moins d'une surveillance permanente).
14. Avertissement ! Ne laissez jamais l'appareil sans surveillance lorsqu'il est en fonctionnement. Par conséquent, n'utilisez pas de dispositif de programmation, de minuterie ou tout autre appareil allumant automatiquement l'appareil. N'utilisez pas non plus l'appareil avec un sélecteur de tension externe comme atténuateur ou autre ; ceci présente également un danger!

Avertissements d'entretien

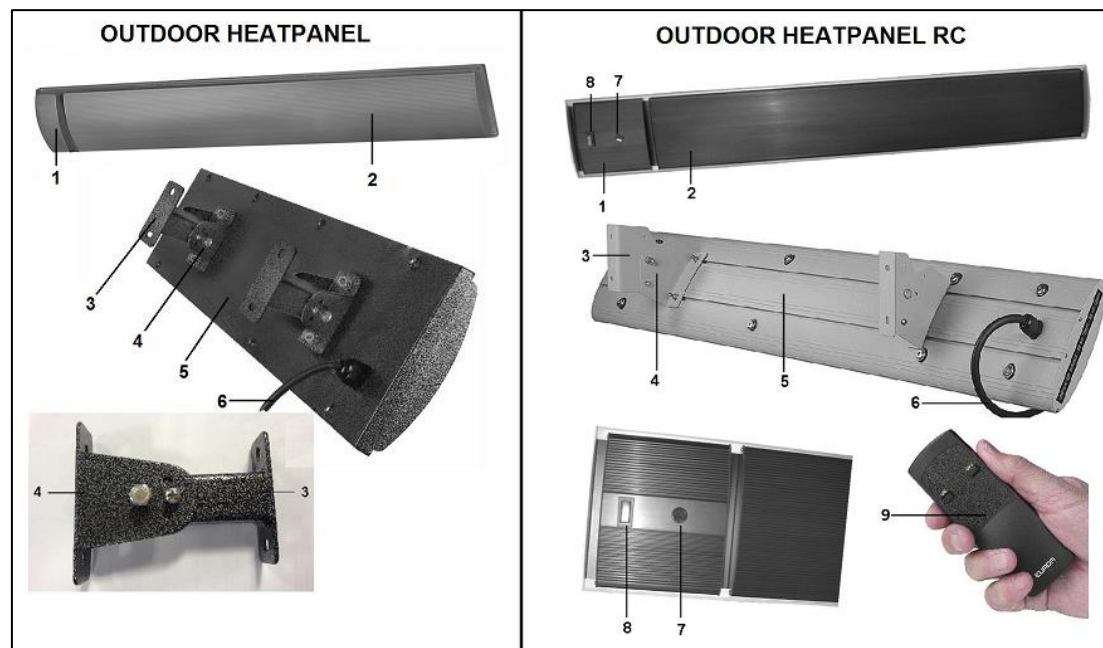
1. Veillez toujours à ce que l'appareil soit propre et sans poussières.
2. Éteignez l'appareil et retirez la fiche de la prise de courant si :
 - l'appareil est endommagé ou est tombé
 - l'appareil fait entendre des craquements ou des claquements ou arrête de fonctionner, pour quelque raison que ce soit
 - vous constatez des défauts ou une panne pendant le fonctionnement de l'appareil
 - l'enveloppe, la face avant, le cordon d'alimentation ou la fiche présente des fissures ou autres

Il existe alors un risque d'incendie, de blessure ou de dégât.

3. Si l'appareil, le cordon d'alimentation ou la fiche présentent des dommages ou des défauts, vous devez vous adresser au fournisseur, au fabricant ou à un centre d'entretien agréé pour réparation ou remplacement. N'effectuez pas vous-même des réparations, ceci peut être dangereux ! Toute réparation effectuée par une personne non autorisée ainsi que toute modification à l'appareil ont pour effet d'affecter l'étanchéité de l'appareil aux poussières et à l'eau et d'annuler la garantie et la responsabilité du fabricant.

- Éteignez toujours l'appareil, retirez la fiche de la prise et laissez l'appareil refroidir avant de le toucher, de l'installer, de le déplacer, de le nettoyer ou de l'entretenir.

Description



- | | |
|-----------------------------------|-------------------------------------|
| 1. Boîte de connexion électricité | 6. Cordon d'alimentation avec fiche |
| 2. Heatpanel | 7. Témoin lumineux |
| 3. Support mur/plafond (2x) | 8. Commutateur |
| 4. Étrier de suspension (2x) | 9. Télécommande |
| 5. Face arrière Heatpanel | |

L'appareil se compose des éléments suivants :

- Le Heatpanel proprement dit avec cordon d'alimentation et fiche
- La télécommande (uniquement Outdoor Heatpanel 1800+2400+3200 (RC))
- Deux étriers de suspension avec matériel de fixation
- Deux supports muraux/plafond

Installation et fixation

Installation électrique

L'appareil doit être raccordé à une prise de courant **reliée à la terre**.

Vérifiez à l'avance si la prise de courant que vous voulez utiliser délivre la tension indiquée sur la plaque signalétique de l'appareil.

L'installation électrique sur laquelle vous allez brancher l'appareil doit être sécurisée par un interrupteur à courant différentiel résiduel (maximum 30 mA).

Montage fixe

L'appareil a été conçu pour être installé en un endroit fixe et être raccordé directement au secteur, l'installation devant être pourvue d'un commutateur de marche/arrêt (RC : supplémentaire). Cette installation doit être effectuée par un électricien agréé pour des raisons de sécurité.

Montage temporaire

Pour une installation provisoire, l'appareil peut être branché sur une prise de courant avec son cordon d'alimentation et sa fiche. Il convient d'insérer la fiche dans la prise de courant pour allumer l'appareil et de retirer la fiche de la prise de courant pour éteindre l'appareil (la version RC a un commutateur marche/arrêt). Assurez que le cordon d'alimentation ne pende pas sur des bords (tranchants), ne suive pas des coudes prononcés, ne puisse pas être accroché et ne touche pas de surfaces chaudes.

Important : le cordon d'alimentation et la fiche forment un tout indissociable. Si le cordon d'alimentation ou la fiche est endommagé(e), les deux doivent être remplacés dans leur ensemble par un électricien. Faites uniquement monter des composants d'origine !

Lieu

Le point le plus bas de l'appareil doit toujours se trouver à au moins 180 cm du sol (A), tant en cas de fixation murale que de fixation au plafond.

Le rendement maximal s'obtient quand l'appareil est monté de façon entièrement horizontale contre le plafond ou la couverture. La perte de rendement en cas de montage mural peut atteindre 40 %.

La position idéale de l'Outdoor Heatpanel est juste au-dessus de la zone/des personnes à chauffer. Le rendement maximal se trouve juste sous l'Outdoor Heatpanel. Au fur et à mesure que la distance augmente, la température baisse. Dans le cas d'un montage extérieur sous une structure couverte, la hauteur de montage la plus efficace se situe entre 220 et 270 cm. Ne fixez en tout cas pas l'appareil à une hauteur supérieure à 320 cm du sol.

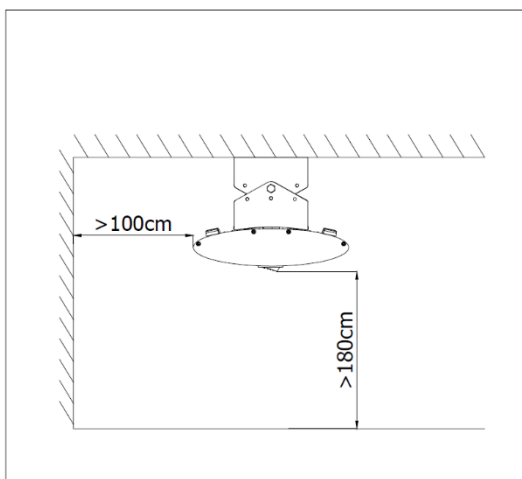
Montage au plafond :

Observez une distance minimale de **100 cm** par rapport à toutes les parois latérales, voir également l'illustration (le modèle peut présenter des différences !!). Observez également une distance d'au moins 1 mètre entre l'appareil et tout obstacle.

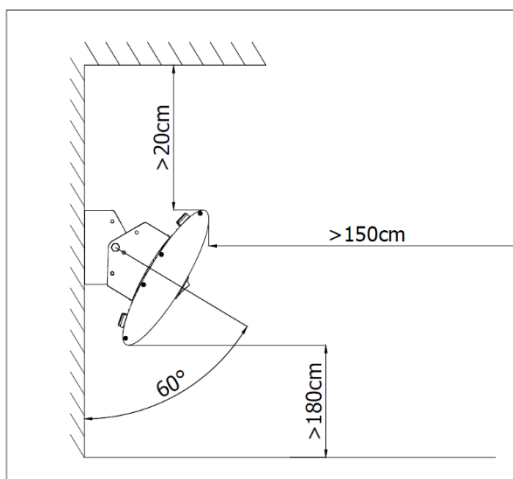
Montage mural :

Observez une distance minimale de **20 cm** par rapport à toutes les parois latérales et au plafond, voir également l'illustration (le modèle peut présenter des différences !!). Observez également une distance d'au moins 150 cm entre l'appareil et tout obstacle.

Montage au plafond :



Montage mural :



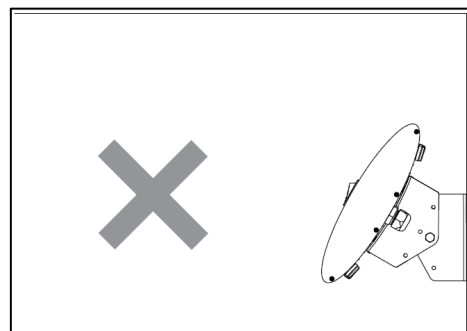
Choisissez avec soin l'endroit où vous allez installer votre appareil, en tenant compte des consignes.

Le plafond ou le mur auquel est monté l'Outdoor Heatpanel doit être constitué d'un matériau non ou difficilement inflammable. Ce matériau doit en tout cas résister à une température minimale de 150° C sans brûler lentement, fondre, se déformer ou prendre flamme. Vérifiez régulièrement si le sol présente un risque de surchauffe ; une surchauffe peut causer un danger ! Risque d'incendie !

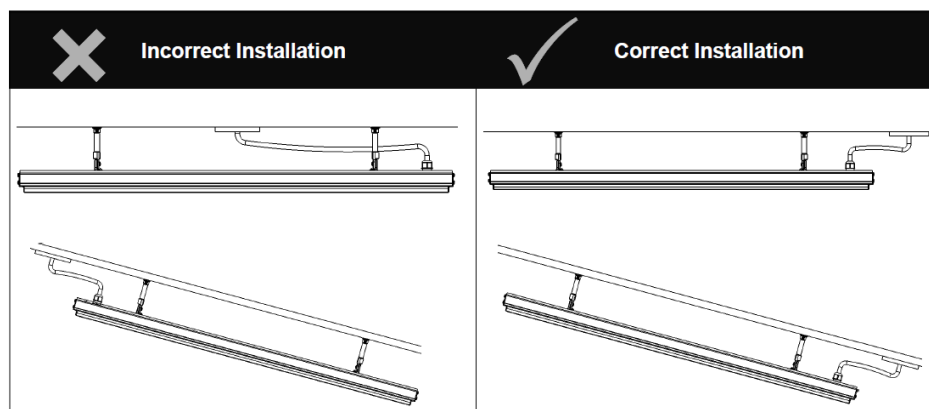
Ce support doit également être exempt de vibrations, parfaitement vertical et suffisamment solide (en cas de fixation murale) pour porter normalement l'appareil sur une période prolongée.

Attention :

- L'appareil ne doit jamais rayonner vers le plafond ou un mur !



- L'appareil ne doit pas être placé juste devant, au-dessus ou sous une prise de courant.

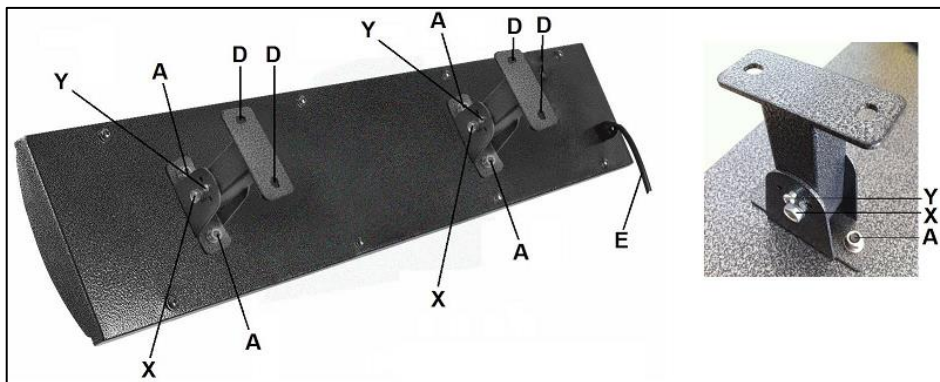


- Ne placez pas l'appareil au-dessus ou à une distance de moins d'un mètre de tout robinet ou autre source d'eau. N'installez pas l'appareil dans un environnement humide tel que salle de bain, buanderie et autres espaces comparables intérieurs.
- Veillez à ce que la surface de l'appareil ne puisse pas entrer en contact avec des matériaux d'isolation, des câbles, des matériaux inflammables ou quoi que ce soit d'autre.
- L'appareil ne doit pas être fixé à des matériaux sensibles à la chaleur ou inflammables ou à proximité de ce type de matériaux.

Fixation

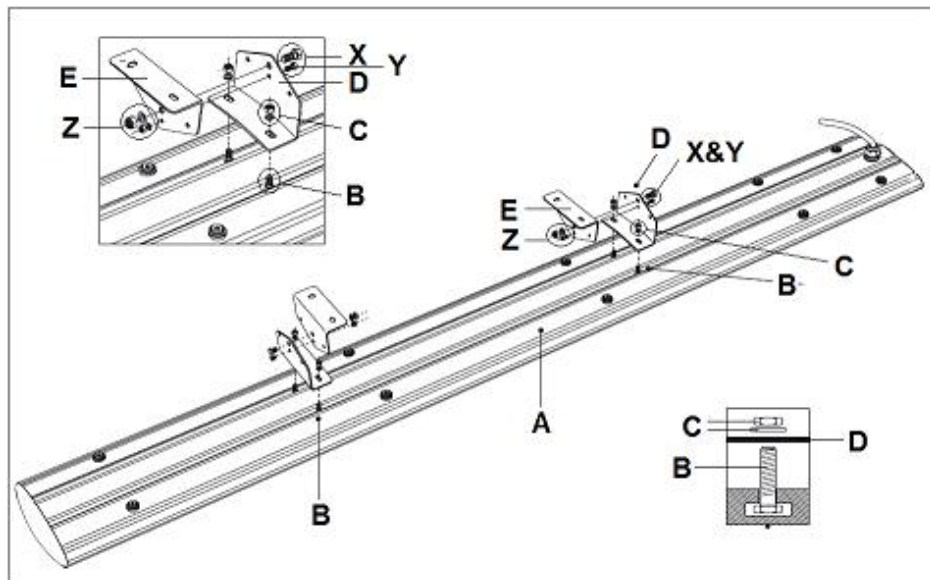
- Retirez les matériaux d'emballage et tenez-les hors de portée des enfants.
- Avant utilisation et fixation, vérifiez que tous les accessoires sont présents et que l'appareil ne présente pas de détériorations. Ne mettez pas en service un appareil endommagé, mais adressez-vous au revendeur !

Fixation Outdoor Heatpanel 1800



- Fixez solidement les deux étriers de suspension aux vis prémontées de l'appareil à l'aide des 2x2 écrous (A) accompagnant le produit.

Fixation Outdoor Heatpanel 1800+2400+3200 (RC)



- Sur la face arrière (A) de l'appareil se trouvent deux rails contenant 2x2 boulons de montage coulissants (B). Faites coulisser les rails vers l'endroit où vous voulez fixer les étriers de suspension (D). Les étriers doivent être placés à au moins de 60 cm l'un de l'autre et l'espace à l'extérieur des étriers doit être réparti également sur les deux côtés.
- Placez les deux étriers de suspension (D) sur les 2x2 boulons (B), placez une rondelle sur chaque boulon et serrez-les fermement avec les 4 écrous (rondelle + écrou = C).
- Pour toute la fixation, voir l'illustration.

Les consignes suivantes sont valables pour les quatre types

- Fixez sans trop serrer les deux supports muraux/de plafond entre les étriers de suspension à l'aide des 2 vis (X) et écrous (Z).
- Verrouillez les supports muraux/de plafond à l'aide des deux petites vis (Y) (RC : et écrous (Z)) en position intermédiaire.
- Déterminez l'endroit où vous allez placer l'appareil en tenant compte de toutes les consignes. Repérez l'endroit des 4 trous à percer dans le mur/plafond. Veillez à ce que l'appareil soit suspendu de façon parfaitement horizontale !
- Desserrez les deux supports muraux et fixez-les solidement à l'endroit repéré sur le mur/plafond. Utilisez des boulons expansibles dans des briques et du béton. Dans le cas d'un support différent, demandez des conseils sur le matériel de fixation à utiliser.
- Fixez solidement l'appareil avec ses étriers de suspension aux supports muraux/de plafond à l'aide des deux vis et écrous (X et Z).
- La direction de rayonnement de l'appareil peut être réglée en 3 positions. Changez uniquement la position si l'appareil est entièrement refroidi et n'est plus relié à aucune alimentation électrique ! Verrouillez la direction de rayonnement dans l'angle souhaité à l'aide des deux petites vis (Y) et, dans les versions RC, avec les boulons, les rondelles et les écrous (Z).
- Vérifiez que la fixation de l'appareil ne présente aucun jeu.
- Demandez de préférence à un électricien d'effectuer le raccordement fixe de l'appareil au secteur et utilisez l'appareil avec un commutateur. Vous pouvez éventuellement aussi le raccorder à une prise de courant adaptée. Assurez-vous toujours que le cordon d'alimentation ne chauffe pas !

Important ! En cas de fixation murale, le rayonnement peut être orienté non seulement de façon parfaitement horizontale, mais également de $\pm 35^\circ$ vers le bas et vers le haut. L'orientation vers le haut est non seulement inutile, elle est également strictement interdite! Le rayonnement peut causer une surchauffe du plafond, avec tous les risques de détérioration sous l'effet de la chaleur, de taches de brûlure ou d'incendie que cela suppose. De l'eau peut également rester dans l'appareil.

Utilisation

Avant chaque utilisation, vérifiez :

- que l'appareil ne présente pas des signes de détérioration.
- que l'appareil est encore correctement fixé. Le vent et la force de gravité peuvent progressivement affaiblir la fixation.
- que des objets, bâches, parasols, etc. se trouvent à la distance de sécurité préconisée.
- que la prise de courant que vous voulez utiliser fournit la bonne tension (220/240V-50Hz).

Utilisation de l'Outdoor Heatpanel 1800

Si tout est en ordre, vous pouvez allumer l'appareil ou insérer la fiche dans la prise de courant. L'appareil se met à présent en marche. Après mise en service de l'appareil, il faut attendre environ 15 minutes avant que l'appareil n'ait atteint sa température de fonctionnement normale. Pour mettre l'appareil à l'arrêt, vous devez l'éteindre ou retirer la fiche de la prise de courant. Prévoyez un temps suffisant pour permettre l'appareil de se refroidir.

Utilisation de l'Outdoor Heatpanel 1800+2400+3200 (RC)

Mettez le commutateur en position 0:arrêt. Si tout est en ordre, vous pouvez raccorder l'appareil au secteur avec le commutateur externe (ou insérer la fiche dans la prise de courant). Réglez avec le commutateur sur l'appareil la façon dont vous voulez commander l'appareil :

I = commande manuelle

II = commande à distance

➤ *Commande manuelle*

Mettez le commutateur sur I : le témoin lumineux s'allume. L'appareil va se mettre en marche. Après mise en service de l'appareil, il faut attendre environ 15 minutes avant que l'appareil n'ait atteint sa température de fonctionnement normale.

Pour l'éteindre, remettez le commutateur de l'appareil sur 0. Coupez ensuite l'alimentation électrique à l'aide du commutateur externe ou retirez la fiche de la prise de courant.

➤ *Télécommande*

Mettez le commutateur sur II : l'appareil est à présent en veilleuse.

Insérez deux petites piles Penlite (AAA-1,5V) dans la télécommande. Orientez la télécommande vers l'appareil et appuyez sur la touche ON. Le témoin lumineux émet une lumière bleue. L'appareil se met à présent en marche. Après mise en service de l'appareil, il faut attendre environ 15 minutes avant que l'appareil n'ait atteint sa température de fonctionnement normale.

Pour éteindre l'appareil, orientez la télécommande vers l'appareil et appuyez sur la touche OFF. L'appareil se remet en mode veilleuse.

Pour l'éteindre, remettez le commutateur de l'appareil sur 0. Coupez ensuite l'alimentation électrique à l'aide du commutateur externe ou retirez la fiche de la prise de courant.

Si vous utilisez l'appareil pour la première fois (ou après une période prolongée de non-utilisation), vous devez observer l'appareil de près pendant les premières 20 à 30 minutes de fonctionnement afin de vous assurer que tout fonctionne normalement. Un peu de fumée blanche peut s'échapper de l'appareil quand il est utilisé pour la première fois ou après une longue période d'inactivité. Cette fumée est normale et doit cesser après quelques minutes. L'appareil peut légèrement crépiter pendant la montée en température ; ceci ne présente aucun danger.

Nettoyage, entretien et SAV

Il est important de nettoyer régulièrement l'appareil, en particulier lorsqu'il est placé à l'extérieur. Le nettoyage prolonge la durée de vie, améliore l'efficacité du fonctionnement et est une condition de la garantie.

Nettoyez l'appareil (en fonction de l'environnement) toutes les 2 à 3 semaines. Observez une fréquence hebdomadaire en cas d'atmosphère saline. Le sel présent dans l'air peut pénétrer dans l'appareil et causer la corrosion et l'usure du métal. Dans un environnement urbain, la pollution atmosphérique peut également affecter les revêtements et autres matériaux qui doivent protéger l'appareil de la corrosion et de l'usure.

Tous les 3 mois, l'appareil doit faire l'objet d'une importante opération de nettoyage et d'inspection.

Tenez compte du fait que, malgré un nettoyage régulier de l'appareil, les intempéries, la pollution atmosphérique et, éventuellement, le sel, la fumée de cigarettes, les lampes à huile, les bougies, les barbecues, etc. finissent par laisser des traces sur l'appareil.

Attention ! Toujours éteindre l'appareil, retirer la fiche de la prise de courant et laisser refroidir l'appareil (1 heure) avant de nettoyer l'appareil.

Comme l'appareil est de classe IPX4, il peut être lavé en toute sécurité avec de l'eau (chaude). Néanmoins, n'utilisez pas de lance haute pression, etc., mais plutôt un chiffon humide. Si vous utilisez un nettoyeur doux, vous devez soigneusement enlever tous les restes de savon !

Essuyez l'appareil avec un chiffon propre, doux et non pelucheux ou avec une brosse douce. N'utilisez pas de nettoyeurs abrasifs, d'éponges ou de brosses à récurer ou de nettoyeurs chimiques ; ceux-ci peuvent endommager le matériau. N'utilisez jamais de produits nettoyants inflammables tels qu'essence de lavage ou de l'alcool à brûler. La fiche et le cordon d'alimentation doivent rester secs. N'oubliez pas de nettoyer la face arrière de l'appareil ; des restes d'insectes, des excréments d'oiseaux, de la poussière, du sel et d'autres salissures peuvent également s'y accumuler !

Contrôlez que l'appareil est bien sec et ne présente pas d'imperfections avant de le remettre en marche. Contrôlez régulièrement l'appareil, en particulier après des vents violents ou toute autre situation qui peut avoir une influence sur l'appareil.

L'appareil ne comporte pas de composants qui nécessitent de l'entretien ou que l'utilisateur peut remplacer/réparer. Toute réparation éventuelle doit être effectuée par des spécialistes formés en conséquence (fournisseur ou électricien agréé) afin de garantir la sécurité.

Tout dommage et toute panne découlant de réparations ou de modifications à l'appareil effectuées par l'utilisateur, d'accidents, d'abus, de négligence, d'un entretien incorrect/insuffisant et d'une utilisation commerciale ont pour effet d'annuler la garantie.

Élimination



Au sein de l'UE, ce symbole indique que ce produit ne peut être éliminé avec les déchets ménagers habituels. D'anciens appareils contiennent des matériaux précieux recyclables, qui doivent être reconditionnés pour ne pas nuire à l'environnement et à la santé humaine par une collecte incontrôlée des déchets. Par conséquent, nous vous prions de déposer vos anciens appareils dans un point de collecte destiné à cet effet ou de vous adresser au fournisseur où vous avez acheté l'appareil. Ce dernier veillera à ce qu'un maximum de pièces de l'appareil soient réutilisées.

Déclaration de conformité CE

Le soussigné: Eurom., Kokosstraat 20, 8281 JC Genemuiden-NL déclare par la présente que le produit

Produit:

Radiateurs à infrarouge

commercialisés sous la marque:

Eurom

type:

Outdoor Heatpanel 1800, Outdoor Heatpanel 1800 (RC), Outdoor Heatpanel 2400 (RC), Outdoor Heatpanel 3200 (RC)

réponds aux critères des normes suivantes :

LVD 2014/35/EU

EN60335-1:2012+A11:2014

EN60335-2-30:2009+A11:2012

EN62233:2008

EMC 2014/30/EU

EN55014-1:2017

EN55014-2:2015

EN61000-3-2:2014

EN61000-3-3:2013

RoHS 2011/65/EU&(EU)2015/863

Genemuiden, 28-09-2020

W.J. Bakker, alg. dir.

Tacka

Tack för att du väljer en EUROM enhet. Du har gjort ett bra val! Vi hoppas att han kommer att arbeta till din fulla belåtenhet.

För att få ut det bästa av din enhet är det viktigt att du läser och förstår detta instruktionshäfte noggrant och i sin helhet före användning. Ägna särskild uppmärksamhet åt säkerhetsbestämmelser; Som är listade för att skydda dig och din miljö!

Håll sedan instruktionshäftet för att konsultera det igen i framtiden. Också hålla förpackningen: det är det bästa skyddet för din enhet under lagring av säsongen. Och om du någonsin överföra enheten till någon annan, vänligen ange instruktionshäftet och förpackningen.

Vi önskar dig mycket roligt med Outdoor Heatpanel!

Eurom
Kokosstraat 20
8281 JC Genemuiden (NL)
info@eurom.nl
www.eurom.nl

Denna handbok har sammanställts med största försiktighet. Ändå förbehåller vi oss rätten att optimera och tekniskt justera dessa bruksanvisningar när som helst. Bilderna som används kan skilja sig åt.

Symbolförklaring

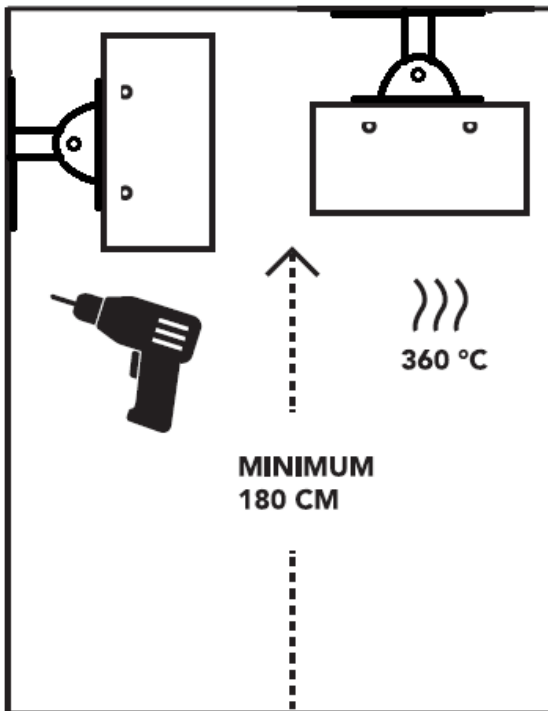


För att undvika överhettning: Täck inte över apparaten!

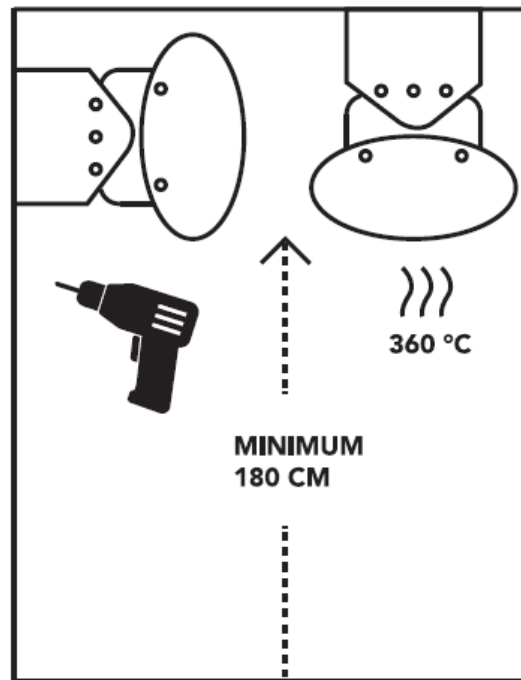


Varning: het yta!

Stålhölje



Aluminiumshus



Apparatens kåpa blir extremt het, framför allt på framsidan. Upp till 360 °C! Av säkerhetsskäl ska den lägsta punkten på Outdoor Heatpanel vara minst 180 cm från mark/golv, oavsett om den monteras på väggen eller i taket.

Produktbeskrivning

Denna apparat är en utmärkt lösning till alla dina uppvärmningsbehov, både inomhus och utomhus. Apparaten kan monteras på en vägg eller i taket. Den uppfyller kraven för CE-märkning och IPX4, vilket innebär att den får hänga i en fuktig omgivning. Apparaten är inte konstruerad för att utsättas för störtregn eller för att hänga utomhus under en hel säsong utan övertäckning. Bästa möjliga plats för apparaten är under en veranda, carport eller något annat sorts tak, exempelvis i halvöppna utrymmen som uterum, verkstäder och liknande.

Använd denna apparat enbart till det den är avsedd för: uppvärmning av ett utrymme eller en terrass som tillhör hushållet eller är till för mindre kommersiellt bruk. Du ska alltså inte hänga upp till exempel textilier på torkning över apparaten, utan alltid beakta minimiavståndet till apparaten!

Tekniska data

| Typ | Outdoor Heatpanel | Outdoor Heatpanel (RC) | Outdoor Heatpanel 2400 (RC) | Outdoor Heatpanel 3200 (RC) |
|-------------|-------------------|------------------------|-----------------------------|-----------------------------|
| Effekt | 1800 Watt | 1800 Watt | 2400 Watt | 3200 Watt |
| Spänning | 220/240V~50Hz | | | |
| IP-klass | IPX4 | | | |
| Främre | Aluminium | | | |
| Tillbaka | Stålplåt | Aluminium | Aluminium | Aluminium |
| Dimensioner | 114,5x17,2x4,5 cm | 114,8x20x4,8 cm | 144,5x20x4,8 cm | 184,5x20x4,8 cm |
| Vikt | 9,2 kg | 6,8 kg | 8,2 kg | 10,5 kg |

Säkerhetsvarningar

Observera vid installation

1. Vid felaktig användning eller installation finns risk för elektriska stötar och/eller brand.
2. Apparatens kåpa blir extremt het, framför allt på framsidan. Upp till 360 °C! Av säkerhetsskäl ska den lägsta punkten på apparaten vara minst 180 cm från mark/golv, oavsett om den monteras på väggen eller i taket.
3. Taket eller väggen som apparaten monteras på får inte bestå av brännbart eller lättantändligt material. Taket eller vägen ska kunna tåla minst 150 °C utan att skadas, smälta, deformeras eller fatta eld. Kontrollera regelbundet att underlaget inte blir för varmt – det kan leda till fara!
Vid takmontering: se till att hålla ett minimiavstånd på minst 100 cm från alla sidoväggar.
Vid väggmontering: se till att hålla ett minimiavstånd på minst 20 cm från alla sidoväggar och taket.
4. Före användning ska du kontrollera om spänningen som står på apparaten stämmer överens med spänningen i den strömkälla som du ska ansluta apparaten till. Strömförsörjningen och strömanslutningen måste leva upp till gällande rättsliga standarder och nationell lagstiftning. Använd endast ett oskadat strömuttag som är säkrat med en jordfelsbrytare på 30 mA.
5. När du använder apparaten utomhus ska den anslutas till ett för ändamålet lämpligt uttag som är vattentåligt och jordat. Alla elektriska anslutningar måste alltid hållas torra. Varken

återförsäljaren, importören eller tillverkaren är ansvariga för felaktiga anslutningar!

6. Placera inte apparaten direkt under, över eller framför ett strömuttag.
7. När du väljer en plats till apparaten ska du tänka på att barn inte ska kunna komma åt den. Se till att barnen inte leker med apparaten.
8. Se till att elkabeln inte ligger över skarpa kanter, inte behöver ta några snäva kurvor, inte kan dras iväg och inte vidrör några heta ytor. Dra ut elkabeln helt innan du sätter i kontakten i uttaget. Lägg inte kabeln under golvbeläggningen, täck den inte med mattor, löpare eller liknande och håll kabeln borta från områden man ofta går på. Se till att man inte trampar på sladden och att inga (trädgårds)möbler placeras på den. Lägg inte kabeln runt skarpa hörn och rulla inte ihop den för tätt efter användning!
9. Se till att brännbara föremål som (trädgårds)möbler, gardiner, kläder, papper osv. samt elkablar är på minst en meters avstånd från apparaten.
10. Om du använder apparaten utomhus ska du säkra tältdukar/plast osv. eller hålla ett större avstånd till dem så att de aldrig kommer inom en meters avstånd från apparaten.
11. Placera aldrig apparaten ovanför eller inom ett avstånd på en meter från vattenkranar eller andra vattenkällor. Installera apparaten aldrig i en fuktig omgivning som i ett badrum, en tvättstuga eller liknande platser **inomhus**. Trots att apparaten är stänktät bör du vara försiktig med vatten. Se till att den inte kan ramla ner i vatten och exponera den inte för starka vattenstrålar. Använd eller vidrör inte apparaten med våta händer. Installera apparaten så att den aldrig kan vidröras eller användas när man är i poolen eller duschen.
12. Du bör inte använda förlängningsladdar eller kopplingsdosor eftersom det kan leda till överhettning och brand. Om du ändå måste använda en förlängningskabel ska den vara i felfritt skick och godkänd, samt ha en minimidiameter på $3 \times 2,5 \text{ mm}^2$.
13. Eleffekten som är angiven på förlängningsladden och/eller kopplingsdosan ska vara tillräcklig för apparaten som ska anslutas och spänningen som förlängningsladden och/eller kopplingsdosan är avsedda för ska motsvara den spänning som den anslutna

apparaten behöver. Förlängningsladdar och kopplingsdosor måste uppfylla rättsliga krav.

14. Dra alltid ut (förlängnings)sladden helt för att undvika överhettning!
15. Använd apparaten endast när den sitter fast ordentligt i väggen eller taket. Se till att alltid använda monteringsmaterial som är lämpligt till underlaget. Rådfråga vid behov en expert.
16. Utför aldrig ändringar på apparaten, elkabeln eller kontakten.
17. När apparaten ansluts direkt till elanläggningen ska den installeras av en auktoriserad fackman, med hänsyn till gällande lagstiftning och föreskrifter och bestämmelser från energibolagen.

Observera vid användning

1. Täck aldrig över apparaten. Den blir då överhettad och det uppstår risk för brand. Häng eller lägg aldrig föremål som kläder, skynken, kuddar, papper osv. på apparaten. Du måste alltid beakta minimiavståndet på 1 meter mellan apparaten och brännbara material.
2. Kåpan och apparatens framsida blir mycket heta under användning. Vidrör aldrig apparaten under eller direkt efter användning. Det orsakar brännskador! Se till att inga brännbara material kan hamna i närheten av apparaten på grund av vind eller andra miljöfaktorer. Ta hänsyn till gardiner, tältdukar, flaggor, presenningar och dylikt. Det kan leda till brandskador eller brand. Se också till att de aldrig täcker över eller blockerar apparaten.
3. Se till att det inte finns några lättantändliga material eller vätskor i närheten av apparaten, exempelvis färg, bensin, gasbehållare osv. Använd aldrig apparaten i en brandfarlig omgivning, exempelvis i närheten av gasbehållare, gasledningarna eller sprejburkar. Det medför risk för brand och explosion!
4. Dra aldrig i elkabeln för att dra ut kontakten ur strömuttaget eller för att flytta apparaten.
5. Peta aldrig in fingrar, pennor eller andra föremål genom någon av apparatens öppningar.
6. Förhindra att kabeln kommer i kontakt med apparaten, olja, lösningsmedel och vassa föremål – eller blir het. Dra ut kabeln helt innan du använder apparaten. Kontrollera regelbundet om det finns några skador på kabeln.
7. Stäng alltid av apparaten och dra ut kontakten ur strömuttaget när du inte har tänkt att använda apparaten under en längre tid.

8. Varning! Vissa av apparatens delar blir mycket heta och kan orsaka brännskador. Var extra uppmärksam när barn, utsatta personer och husdjur befinner sig i närheten av apparaten.
9. Noggrann övervakning är nödvändig när denna produkt används och barn, inkompetenta personer eller husdjur är i närheten. Lämna dem aldrig själva i närheten av en apparat som är påslagen.
10. Barn under 3 år måste hållas utom räckhåll om de inte hålls under noga uppsikt.
11. Barn som är mellan 3 och 8 år gamla får endast stänga av och sätta på den om apparaten står på sin vanliga plats för drift eller är installerad och barnet hålls under uppsikt och har fått instruktioner gällande säker användning av apparaten och är införstådda med vilka faror som kan uppstå. Barn som är mellan 3 och 8 år gamla får inte stoppa in stickkontakten i uttaget, inte ställa in apparaten eller rengöra den och inte utföra något underhåll.
12. Det är inte lämpligt att apparaten används av barn eller personer med nedsatt fysisk, sensorisk och/eller mental förmåga, och inte heller av personer som inte har kunskap eller erfarenhet om den. Apparaten kan användas av barn som är äldre än 8 år och de med nedsatt fysisk, sensorisk och/eller mental förmåga eller de som saknar kunskap och erfarenhet om de hålls under uppsikt eller får instruktioner gällande säker användning av apparaten och är införstådda med vilka faror som kan uppstå.
13. Varning! Apparaten är inte utrustad med någon anordning som reglerar rumstemperaturen. Använd aldrig apparaten i små utrymmen som används av personer som inte är i stånd att på egen hand ta sig därifrån, om de inte är under ständig uppsikt.
14. Varning! Lämna apparaten aldrig obevakad när den används. Du ska alltså inte heller använda någon automatisk kontroll, timer eller annan anordning som automatiskt slår på apparaten. Använd inte heller apparaten med en extern spänningsregulator som en dimmer eller dylikt. Även detta kan leda till fara.

Observera vid underhåll

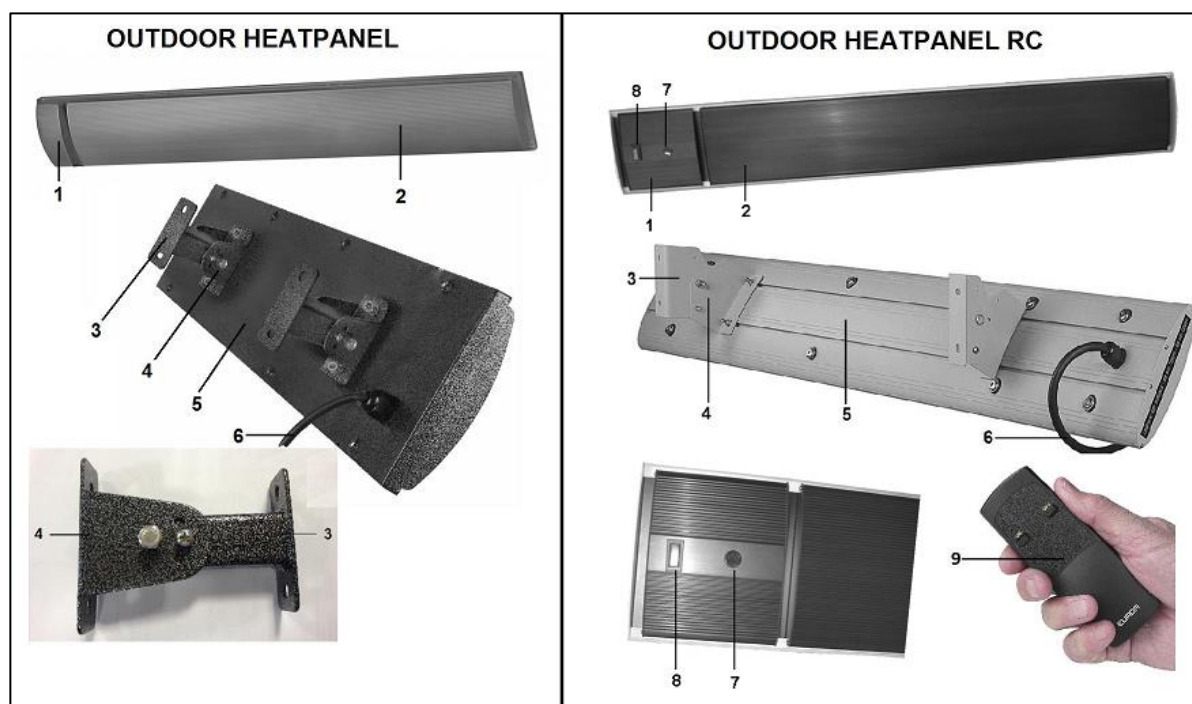
1. Apparaten ska alltid hållas ren och fri från damm.
2. Stäng av apparaten och dra ut kontakten ur uttaget om:
 - apparaten är skadad eller har ramlat omkull
 - apparaten av någon anledning knakar eller sprakar under användning eller om den slutar att fungera
 - du märker av brister eller störningar när du använder apparaten

- kåpan, framsidan, elkabeln eller kontakten uppvisar skador eller dylikt

Då finns det risk för brand, sak- och personsador.

- Om apparaten, elkabeln eller kontakten uppvisar skador eller störningar ska du kontakta din återförsäljare, tillverkaren eller ett auktoriserat serviceställe för reparation eller utbyte. Utför aldrig reparationer själv. Det kan vara farligt! Reparationer utförda av obehöriga eller förändringar av apparaten medför att apparaten inte längre är damm- och vattentät, vilket i sin tur medför att garantin och tillverkarens ansvar upphör att gälla.
- Stäng alltid av apparaten, ta ut kontakten ur strömuttaget och låt den svalna innan du vidrör, installerar, förflyttar, rengör eller underhåller den.

Beskrivning



- | | |
|----------------------------|-----------------------------|
| 1. Anslutningsbox el | 6. Elkabel med stickkontakt |
| 2. Värmepanel | 7. Kontrollampa |
| 3. Vägg-/takbeslag (2x) | 8. Strömbrytare |
| 4. Upphängningsbyglar (2x) | 9. Fjärrkontroll |
| 5. Baksida värmepanel | |

Apparaten består av följande delar:

- Den faktiska värmepanelen med elkabel och stickkontakt
- Fjärrkontroll (endast Outdoor Heatpanel 1800+2400+3200 (RC))
- Två upphängningsbyglar med monteringsmaterial
- Två vägg-/takbeslag

Installation och montering

Elförsörjning

Apparaten ska anslutas till ett jordad strömuttag.

Kontrollera i förväg att strömuttaget som du har tänkt att använda levererar den spänning som är angiven på märkplåten.

Strömkällan som du ansluter apparaten till ska skyddas av en jordfelsbrytare (max. 30 mA).

Fast montering

Apparaten är konstruerad för att installeras på en fast plats och anslutas direkt till elnätet. Ska utrustas med en (RC: extra) strömbrytare med av/på. Installationen ska av säkerhetsskäl utföras av en auktoriserad elektriker.

Tillfällig montering

Som tillfällig anordning kan apparaten anslutas till ett uttag direkt med elkabeln och kontakten. Du stänger då av och slår på apparaten genom att dra ut och sätta i kontakten i uttaget (RC-utförandet har en strömbrytare med av/på). Se till att elkabeln inte ligger över skarpa kanter, inte behöver ta några snäva kurvor, inte kan dras iväg och inte vidrör några heta ytor.

Viktigt: elkabeln och stickkontakten utgör en helhet. Om elkabeln eller kontakten skadas ska de bytas ut som helhet av en auktoriserad elektriker. Se till att endast originaldelar används!

Placering

Den lägsta punkten på apparaten ska alltid vara minst 180 cm från mark/golv, oavsett om den monteras på väggen eller i taket.

Bästa effekt får man genom att montera Outdoor Heatpanel helt horisontellt mot taket. Om apparaten monteras på väggen förlorar den upp till 40 % av sin effekt. Bästa möjliga plats för Outdoor Heatpanel är direkt ovanför den plats/de personer som ska värmas upp. Apparatens effekt är som högst precis under den och allteftersom avståndet till apparaten ökar blir temperaturen lägre.

Vid montering under ett tak utomhus är den optimala monteringshöjden mellan 220 och 270 cm. Häng inte upp apparaten högre än 320 cm över marken/golvet.

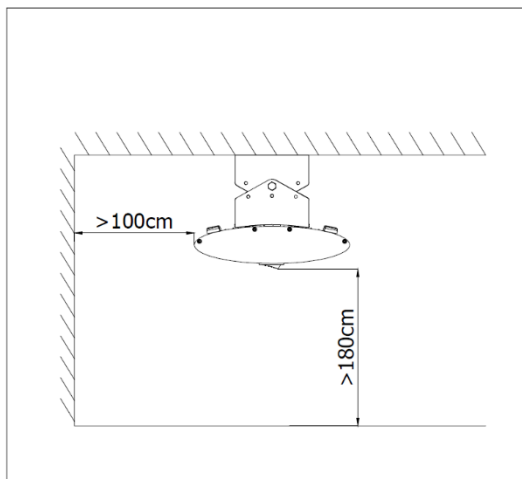
Takmontering:

Håll ett minimiavstånd på minst **100 cm** från alla sidoväggar. Se bilden (modell kan variera). Se till att det inte finns några hinder inom ett avstånd på en meter runt om apparaten.

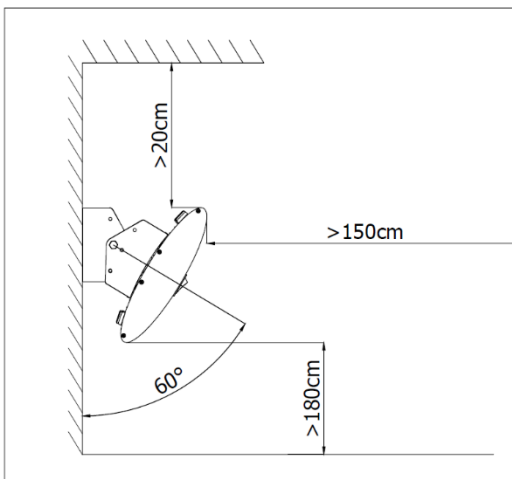
Väggmontering:

Håll ett minimiavstånd på minst **20 cm** från alla sidoväggar och taket. Se bilden (modell kan variera). Se till att det inte finns några hinder inom ett avstånd på 150 cm runt om apparaten.

Takmontering:



Väggmontering:



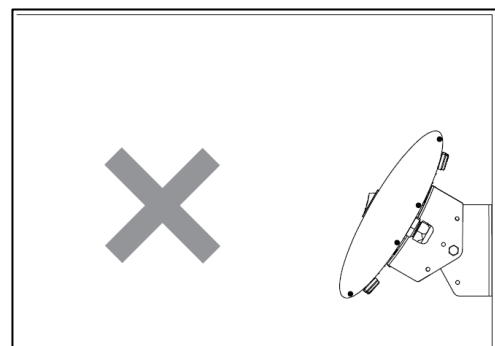
Välj noga ut en plats där apparaten ska installeras med tanke på säkerhetsföreskrifterna.

Taket eller väggen som Outdoor Heatpanel monteras på får inte bestå av brännbart eller lättantändligt material. Taket eller väggen ska kunna tåla minst 150 °C utan att skadas, smälta, deformeras eller fatta eld. Kontrollera regelbundet att underlaget inte blir för varmt – det kan leda till fara! Risk för brand!

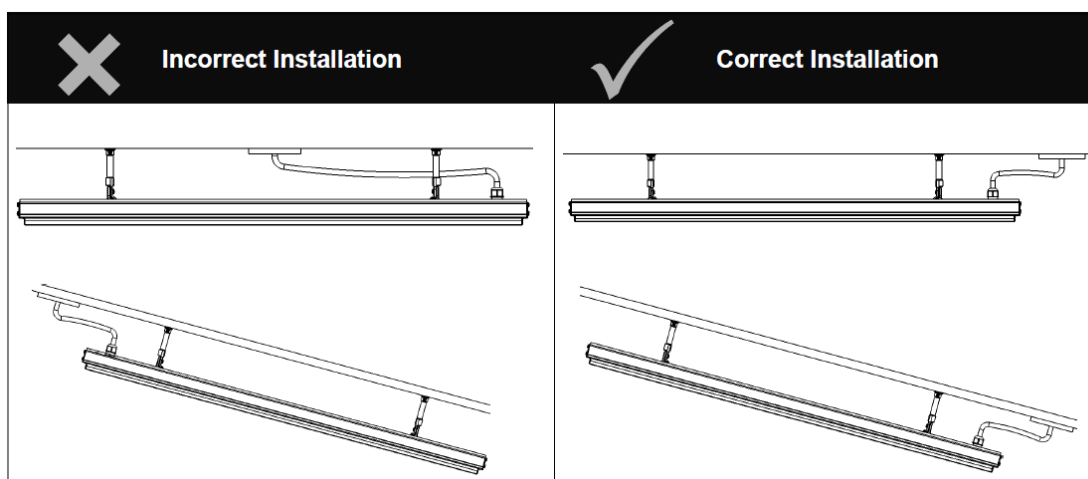
Underlaget ska vara fritt från vibrationer, helt vertikalt (vid väggmontering) och såpass stadigt att det kan bära apparatens vikt under längre tid utan problem.

OBS:

- Apparaten får aldrig riktas mot taket eller väggen!



- Apparaten får inte monteras direkt framför, över eller under ett strömuttag.

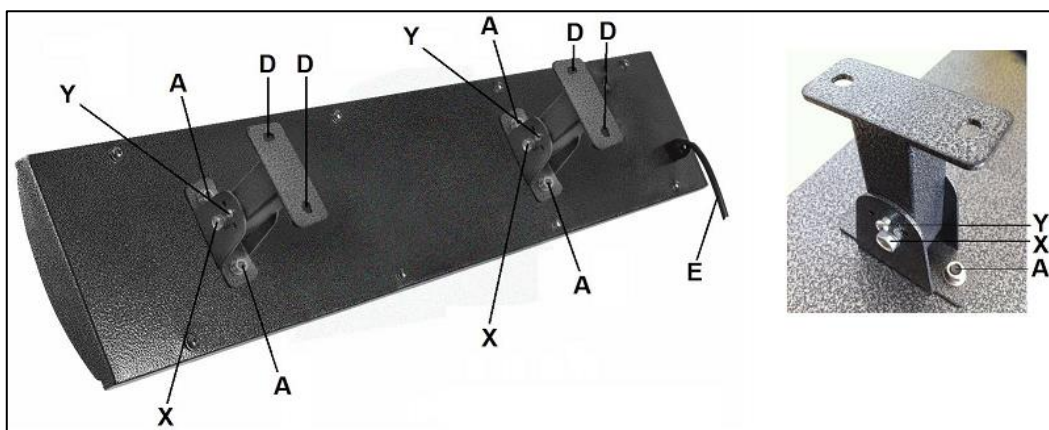


- Placera aldrig apparaten ovanför eller inom ett avstånd på en meter från vattenkranar eller andra vattenkällor. Installera apparaten aldrig i en fuktig omgivning som i ett badrum, en tvättstuga eller liknande platser inomhus.
- Se till att isoleringsmaterial, kablar, brännbara material osv. inte kan komma i kontakt med apparatens yta.
- Apparaten får inte hängas upp i närheten av värmekänsliga eller brännbara material.

Montering

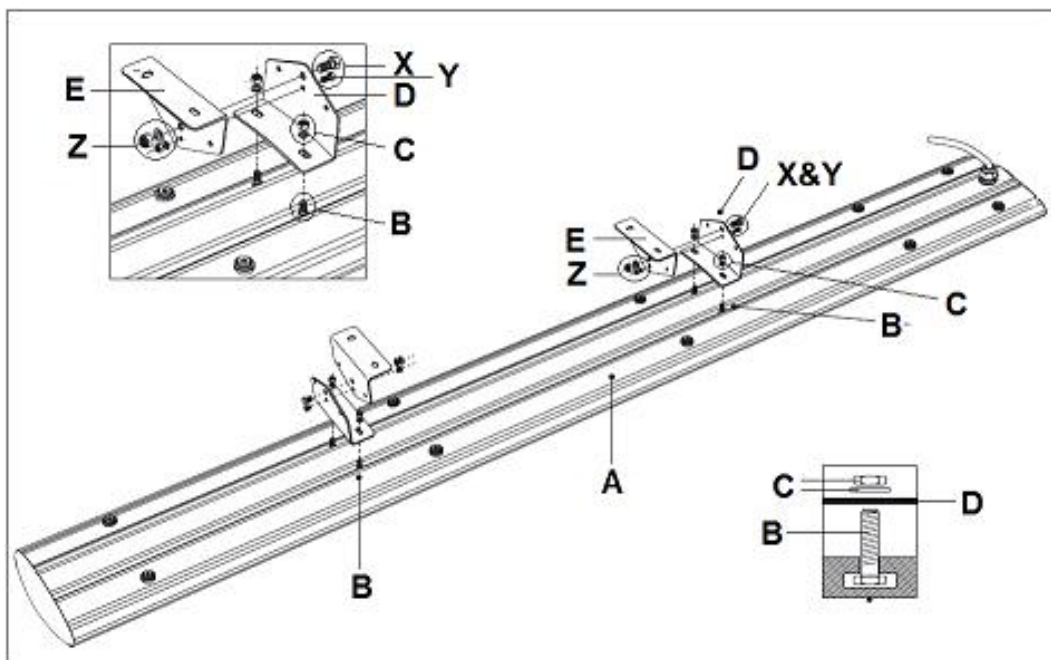
Ta bort allt förpackningsmaterial och förvara det utom räckhåll för barn. Kontrollera före användning och montering att alla tillbehör finns tillgängliga och att apparaten inte uppvisar några skador. Använd aldrig en skadad apparat utan lämna tillbaka den till återförsäljaren.

Montering Outdoor Heatpanel



- Skruva fast båda upphängningsbyglarna ordentligt på de förmonterade skruvarna på apparaten med hjälp av de medföljande muttrarna 2x2 (A).

Montering Outdoor Heatpanel 1800+2400+3200 (RC)



- På apparatens baksida (A) finns det två skenor med skjutbara monteringsbultar 2x2 (B). Skjut skenorna dit där du vill fästa upphängningsbyglarna (D). Byglarna ska hålla ett avstånd på 60 cm från varandra och utrymmet utanför byglarna ska vara jämnt fördelat på båda sidorna.
- Placera båda upphängningsbyglarna (D) över bultarna 2x2 (B). Sätt en ring över båda bultarna och skruva fast dem ordentligt med de fyra muttrarna. (ring + mutter = C).
- Se bilden för hela monteringsprocessen.

Följande gäller för alla fyra typer

- Skruva fast båda vägg-/takbeslagen löst mellan upphängningsbyglarna med de två medföljande skruvarna (X) och muttrarna (Z).
- Säkra vägg-/takbeslagen med de båda små skruvarna (Y) (RC: och muttrarna (Z)) i mittläget.
- Välj en lämplig plats för apparaten med tanke på säkerhetsföreskrifterna. Markera de fyra borrhålen på väggen/taket. Se till att apparaten hänger helt horisontellt!
Skruva loss båda vägg-/takbeslagen igen och fäst dem ordentligt på den markerade platsen på väggen/taket. För tegel och betong ska du använda kilbultar och för annat material bör du be om hjälp för att hitta ett passande monteringsmaterial.
- Fäst apparaten ordentligt på vägg-/takbeslagen med upphängningsbyglarna genom att använda båda skruvarna och muttrarna (X och Z).
- Apparatsens strålningsriktning kan ställas in på tre lägen. Byt endast läge när apparaten har svalnat helt och kopplats bort från strömförsörjningen! Säkra den inställda strålningsriktningen med de två små skruvarna (Y) och för RC-utförandena med bultarna, ringarna och muttrarna (Z).
- Kontrollera att apparaten är orubblig.
- Låt helst en elektriker ansluta apparaten till elnätet och styr den med hjälp av en strömbrytare. Du kan eventuellt ansluta den till ett passande strömuttag också. Se till att elkabeln aldrig blir het!

OBS! Vid väggmontering kan strålen förutom att vara riktad rakt fram även riktas nedåt och uppåt $\pm 35^\circ$. Att rikta den uppåt är självklart helt orimligt och även strängt förbjudet! Strålen kan överheta taket och leda till att det smälter, får brännmärken eller börjar brinna. Dessutom kan det då bli kvar vatten i apparaten.

Användning

Kontrollera varje gång före användning:

- att apparaten inte uppvisar några tecken på skador.
- att apparaten fortfarande sitter ihop ordentligt. Vind och tyngdkraften kan under längre tid lossa på fästena.
- att inga föremål, segel, parasoll osv. befinner sig inom det angivna säkerhetsavståndet.
- att strömuttaget som du har tänkt att använda levererar rätt spänning (220/240 V 50 Hz).

Användning Outdoor Heatpanel

Om allting är som det ska kan du slå på apparaten eller sätta i kontakten i strömuttaget. Apparaten sätts nu på. När apparaten slagits på dröjer det ungefär 15 minuter innan den värmts upp till den normala driftstemperaturen. För att stänga av apparaten slår du av den eller drar ut kontakten ur uttaget. Låt apparaten svalna.

Användning Outdoor Heatpanel 1800+2400+3200 (RC)

Sätt strömbrytaren på 0: av. Om allting är som det ska kan du ansluta apparaten till elnätet med den externa strömbrytaren (eller sätta i kontakten i strömuttaget). Använd strömbrytaren för att ställa in apparaten utifrån hur du vill använda den:

I = handstyrd

II = fjärrkontroll

➤ *Handstyrd användning*

Sätt strömbrytaren på I: kontrollampen tänds. Apparaten sätts nu på. När apparaten slagits på dröjer det ungefär 15 minuter innan den värmts upp till den normala driftstemperaturen.

För att stänga av apparaten sätter du strömbrytaren på 0 igen. Slå av strömförsörjningen med den externa strömbrytaren eller dra ut kontakten ur uttaget.

➤ *Fjärrkontroll*

Sätt strömbrytaren på II: apparaten är nu i standbyläget.

Sätt i två små batterier (AAA – 1,5 V) i fjärrkontrollen. Rikta fjärrkontrollen mot apparaten och tryck på ON-knappen. Kontrollampen börjar lysa blått. Apparaten sätts nu på. När apparaten slagits på dröjer det ungefär 15 minuter innan den värmts upp till den normala driftstemperaturen.

För att stänga av apparaten riktar du fjärrkontrollen mot den och tryck på OFF-knappen. Apparaten är i standbyläget igen.

För att stänga av apparaten sätter du strömbrytaren på 0 igen. Slå av strömförsörjningen med den externa strömbrytaren eller dra ut kontakten ur uttaget.

Om du använder apparaten för första gången (eller igen efter ett långt uppehåll) bör du hålla apparaten under noggrann uppsikt under de första 20 till 30 minuterna för att säkerställa att den fungerar problemfritt. Första gången du använder apparaten (eller när du inte har använt den på länge) kan det komma vit rök ur den. Detta är normalt och upphör efter några minuter. När apparaten värms upp kan det knastra lite. Även detta är harmlöst.

Rengöring, underhåll och service

När apparaten hänger utomhus är det viktigt att rengöra den regelbundet. Genom att rengöra den förlänger man dess livslängd och ser till att den fungerar effektivt. Det är dessutom ett garantivillkor.

Rengör apparaten (oberoende av omgivningen) varannan eller var tredje vecka. I en salthaltig omgivning ska den rengöras varje vecka. Salt i luften kan inverka på apparaten och orsaka rost och korrosion i metallen. Men även i en stadsomgivning inverkar luftföroreningar på beläggningar och andra material som ska skydda apparaten mot rost och korrosion.

Du bör utföra en grundlig rengöring och kontroll var tredje månad.

Tänk på att väder och vind, luftföroreningar och i förekommande fall salt, cigarettrök, oljelampor, stearinljus, grillar osv. kan lämna spår på apparaten med tiden.

Obs! Du ska alltid slå av apparaten, ta ut kontakten ur strömuttaget och låta apparaten svalna (1 timme) innan du rengör den.

Eftersom apparaten uppnår skyddsklass IPX4 kan den utan problem rengöras med (varmt) vatten. Du ska dock inte använda någon högtrycksspruta, utan endast rengöra apparaten med en våt trasa. Om du väljer att använda ett mildt rengöringsmedel ska du noggrant avlägsna alla tvålrester efteråt.

Torka av apparaten med en ren, mjuk trasa som inte luddar eller en mjuk borste. Använd aldrig aggressiva rengöringsmedel, svampar eller borstar, och inte heller några kemiska rengöringsmedel. Detta kan skada materialet. Använd aldrig brännbara rengöringsmedel, som exempelvis tvättbensin eller sprit. Se alltid till att kontakten och elkabeln förblir torra.

Glöm inte att rengöra apparatens baksida – även där kan det finnas insektsrester, fågelspillning, damm, salt och annan smuts.

Kontrollera om det finns fukt på apparaten eller om den uppvisar några andra brister innan du använder den igen. Kontrollera apparaten regelbundet, framför allt varje gång när den har utsatts för kraftiga vindar eller andra ovanliga händelser som kan påverka apparatens funktion.

Apparaten har inga delar som behöver underhållas eller som kan bytas ut/repareras av användaren. Eventuella reparationer måste utföras av utbildade fackmän (återförsäljaren eller en auktoriserad elektriker) för att garantera att det sker på ett säkert sätt.

Skador och störningar som uppstått till följd av reparationer eller ändringar av apparaten som användaren själv har utfört, olyckor, olämplig användning, oaktsamhet, felaktigt eller otillräckligt underhåll och kommersiell användning medför att garantin upphör att gälla.

Avfallshantering



Inom EU innebär denna symbol att produkten inte får kastas som vanliga hushållssopor. Gammal utrustning innehåller värdefulla material, lämpligt för recycling. Dessa material bör göras tillgängliga för återvinning för att förhindra negativ påverkan på hälsa och miljö p.g.a. okontrollerad sophämtning. Vänligen lämna därför gammal utrustning till därför avsedda insamlingsställen. Alternativt, kontakta den ursprungliga leverantören som kan se till att så många komponenter som möjligt kan återvinnas.

CE-deklaration

Jag, undertecknad: Eurom, Kokosstraat 20, 8281JC Genemuiden-NL härmed förklara att produkten nedan

Produkt: **Infraröd värmare**
Känd under varumärket: **Eurom**
typer: **Outdoor Heatpanel 1800, Outdoor Heatpanel (RC), Outdoor Heatpanel 2400 (RC), Outdoor Heatpanel 3200 (RC)**

uppfyller kraven i följande standarder:

LVD 2014/35/EU

EN60335-1:2012+A11:2014

EN60335-2-30:2009+A11:2012

EN62233:2008

EMC 2014/30/EU

EN55014-1:2017

EN55014-2:2015

EN61000-3-2:2014

EN61000-3-3:2013

RoHS 2011/65/EU&(EU)2015/863

Genemuiden, 28-09-2020

W.J. Bakker, alg. dir.



A handwritten signature in black ink, consisting of several overlapping horizontal strokes. The name 'Bakker' is written in a cursive script across the bottom of the signature.

Děkujeme

Děkujeme, že jste se rozhodli pro zařízení EUROM. Vybrali jste si dobře! Doufáme, že budete spokojeni s jeho fungováním.

Aby vám t zařízení sloužil co nejlépe, je důležité si před použitím pozorně přečíst celý tento návod a porozumět uvedeným pokynům. Přečtěte si zejména bezpečnostní pokyny: slouží k ochraně vás a vašeho prostředí.

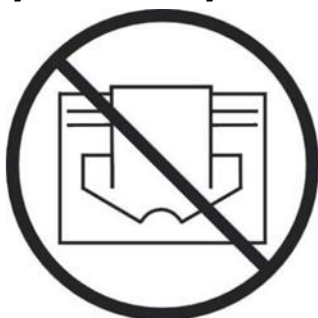
Návod uschovejte na bezpečném místě pro budoucí potřebu. Uchovávejte také balení: to je nejlepší ochrana pro vaše zařízení během mimo sezónu ukládání. A pokud zařízení někdy předáte někomu jinému, předejte novému majiteli i návod a obal.

Přejeme vám hodně zábavy s Outdoor Heatpanel!

Eurom
Kokosstraat 20
8281 JC Genemuiden (NL)
info@eurom.nl
www.eurom.nl

Tato příručka byla sestavena s maximální péčí. Nicméně si vyhrazujeme právo kdykoli optimalizovat a technicky upravovat tento návod k obsluze. Použité obrázky se mohou lišit.

Vysvětlení symbolů

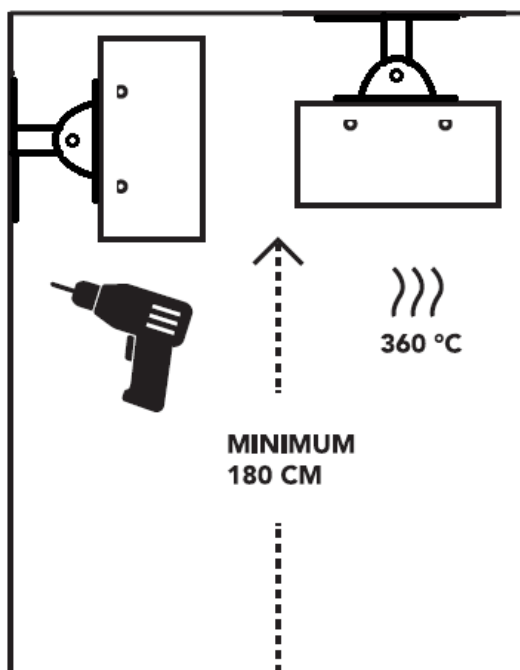


Předcházejte přehřátí: Příklad nezakrývejte!

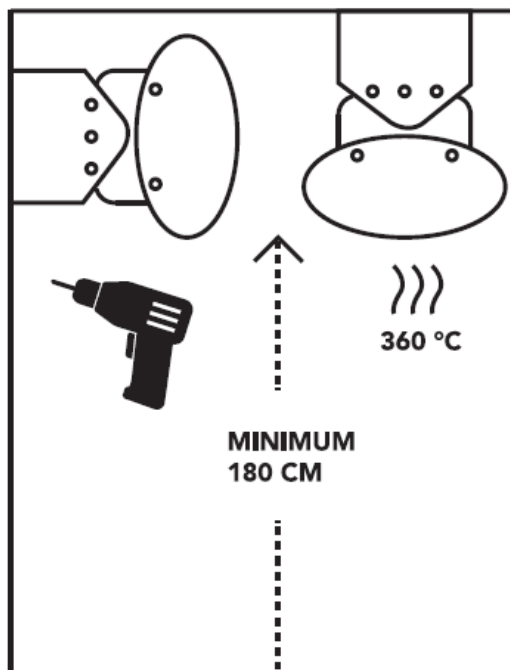


Pozor: horký povrch!

Pouzdro z ocelového plechu



Hliníkové pouzdro



Plášť přístroje, zvláště pak jeho přední strana, se extrémně zahřívá, a to až na teplotu 360 °C! Z bezpečnostních důvodů musí být venkovní topný panel v případě instalace na stěnu či strop umístěn (svým nejnižším bodem) vždy nejméně 180 cm od země.

Popis výrobku

Váš přístroj je elegantní odpovědí na všechny vaše potřeby v oblasti topení, a to jak ve vnitřních, tak i ve vnějších prostorech. Lze jej namontovat na stěnu nebo na strop/zastřešení. Vyhovuje požadavkům norem CE i požadavkům na ochranu dle úrovně IPX4, což znamená, že jej lze zavěsit i ve vlhkém prostředí. Přístroj NENÍ navržen tak, aby odolal silnému dešti, či byl namontován venku po celou sezónu bez zastřešení. Nejlepším řešením je montáž na zastřešené verandě, pod přístřeškem pro auto nebo pod jinou střechou, která vytváří částečně otevřený prostor, jako je například zasklená terasa, dílna nebo podobné prostory.

Přístroj používejte pouze k účelu, za kterým byl navržen a zkonstruován: vyhřívání domácích prostor, lehce komerčních prostor či teras. Proto na něj nevěste oblečení za účelem sušení a vždy berte v potaz a dodržte minimální bezpečnou vzdálenost od přístroje!

Technické údaje

| Typ | Outdoor Heatpanel 1800 | Outdoor Heatpanel 1800 (RC) | Outdoor Heatpanel 2400 (RC) | Outdoor Heatpanel 3200 (RC) |
|---------------|------------------------|-----------------------------|-----------------------------|-----------------------------|
| Napájení | 1800 Watt | 1800 Watt | 2400 Watt | 3200 Watt |
| Napětí | 220/240V~50Hz | | | |
| Třída IP | IPX4 | | | |
| Přední strana | Hliník | | | |
| Zadek | Ocelový plech | Hliník | Hliník | Hliník |
| Rozměry | 114,5x17,2x4,5 cm | 114,8x20x4,8 cm | 144,5x20x4,8 cm | 184,5x20x4,8 cm |
| Hmotnost | 9,2 kg | 6,8 kg | 8,2 kg | 10,5 kg |

Bezpečnostní varování

Varování týkající se instalace

1. Nesprávné používání či instalace mohou vést k riziku zasažení elektrickým proudem a/nebo riziku vzniku požáru.
2. Plášť přístroje, zvláště pak jeho přední strana, se extrémně zahřívá, a to až na teplotu 360 °C. Z bezpečnostních důvodů musí být přístroj v případě instalace na stěnu či strop umístěn (svým nejnižším bodem) vždy nejméně 180 cm od země.
3. Strop nebo stěna, na kterou je přístroj namontován, musí být vyrobeny z nehořlavého nebo těžce zapalitelného materiálu. V každém případě musí odolávat teplotám minimálně 150 °C, aniž by docházelo k jeho tavení, hoření, deformaci či zapálení. Pravidelně kontrolujte, že se povrch nepřehřívá, což by mohlo být nebezpečné! Při montáži na strop: dodržte minimálně vzdálenost 100 cm od všech bočních stěn.
Při montáži na stěnu: dodržte minimálně vzdálenost 20 cm od všech bočních stěn a stropu.
4. Než začnete přístroj používat, zkontrolujte, že napětí uvedené na přístroji odpovídá napětí zásuvky, do které přístroj připojujete. Napájecí zdroj a zapojení (konektor) musejí vyhovovat platným zákonným normám a vnitrostátním předpisům. Používejte pouze nepoškozenou **uzemněnou** zásuvku chráněnou 30mA jističem.
5. Pokud přístroj používáte ve venkovních prostorách, musí být připojený do vhodné voděodolné uzemněné zásuvky. Veškerá elektrická zapojení musí zůstat za všech okolností suchá.

Dodavatel, dovozce ani výrobce nejsou odpovědní za nesprávné elektrické zapojení přístroje!

6. Neumisťujte přístroj přímo pod, nad nebo před elektrickou zásuvku.
7. Při výběru vhodného místa pro přístroj mějte na paměti, že na něj nesmí dosáhnout děti. Dohlédněte na to, aby si děti s přístrojem nehrály.
8. Ujistěte se, že elektrický kabel nevisí přes ostré hrany, že na něm nejsou ostré záhyby a že o něj nikdo nemůže zakopnout či jej táhnout za sebou a že se nedotýká horkých povrchů. Před zapojením napájecího kabelu do zásuvky celý kabel rozviňte. Kabel nevedte pod kobercem, nepřikrývejte jej rohožemi, koberečky apod. a udržujte jej mimo trasy, kudy chodí lidé. Ujistěte se, že na kabel nikdo nešlápne a že na něm nestojí žádný (zahradní) nábytek. Kabel nevedte kolem ostrých rohů a po použití jej nesvinujte nahusto, aby nedošlo k jeho zlomení!
9. Všechny hořlavé předměty, jako jsou (zahradní) nábytek, záclony, papírové oděvy atd., ale také elektrickou kabeláž udržujte v dostatečné vzdálenosti od přístroje (alespoň 1 m).
10. Pokud přístroj používáte venku, udržujte od materiálů, jako je plachtovina/plast, ještě větší vzdálenost, aby se tyto materiály nikdy nedostaly do uvedené bezpečné vzdálenosti.
11. Přístroj neumísťujte nad kohoutek či jiný zdroj vody, ani do vzdálenosti 1 m od něj. Neinstalujte přístroj ve vlhkých prostředích, jako jsou koupelny, prádelny či podobná místa ve **vnitřních prostorách**. Ačkoli je přístroj odolný vůči šplíchající vodě, je třeba být s vodou opatrný. Ujistěte se, že přístroj nemůže spadnout do vody, a nevystavujte jej hrubý či silným proudům vody. Přístroj neobsluhujte ani se jej nedotýkejte mokřýma rukama. Přístroj namontujte tak, aby nebylo možné se jej dotknout nebo jej obsluhovat z vany, bazénu či sprchy.
12. Nedoporučujeme používat prodlužovací šňůry či svorkové skříně / rozdělovače, mohly by způsobit přehřívání a vznik požáru. Pokud je použití prodlužovací šňůry nevyhnutelné, použijte nepoškozenou, schválenou prodlužovací šňůru s minimálním průměrem $3 \times 2,5 \text{ mm}^2$.
13. Stanovený elektrický výkon prodlužovacího kabelu a/nebo svorkové skříně / rozdělovače musí být více než dostačující pro vybavení, které k nim bude připojeno, a napětí, pro které je prodlužovací kabel a/nebo svorková skříň / rozdělovač určen, musí odpovídat

napětí, které vyžaduje vybavení k nim připojené. Prodlužovací kabely a svorkové skříně / rozdělovače musejí vyhovovat požadavkům zákonných předpisů.

14. Vždy (prodlužovací) napájecí šňůru rozviňte úplně celou, zabráníte tak přehřívání!
15. Příklad použijte pouze tehdy, pokud je bezpečně připevněn ke stěně či stropu. Vždy použijte pouze bezpečnostní materiál vhodný pro daný povrch: v případě potřeby se poradte s odborníkem.
16. Na přístroji, napájecím kabelu a zástrčce neprovádějte žádné změny.
17. Pokud je váš přístroj připojen přímo na kabeláž elektroinstalace, musí připojení provést k tomu oprávněný odborník, přičemž musí být dodrženy platné zákony a předpisy a také předpisy energetických společností.

Varování týkající se použití

1. Nikdy přístroj nezakrývejte ani neblokuje, došlo by k jeho přehřátí a vzniku rizika požáru. Nikdy na přístroj nevěste a neumísťujte oblečení, přikrývky, polštáře, papír atd. Dodržujte minimální bezpečnou vzdálenost přístroje 1 m od hořlavých materiálů.
2. Plášť přístroje a jeho přední strana se během používání extrémně zahřívá. Během používání a chvíli po vypnutí se přístroje nedotýkejte: došlo by ke vzniku popálenin! Zajistěte, aby např. vítr či jiné faktory okolního prostředí nepřinesly hořlavé materiály do blízkosti přístroje. Jedná se především o záclony, plátěné zástěny, plachtovinu, vlajky, plastové fólie atd. Mohlo by totiž dojít ke vzniku požáru a škodám. Zajistěte, aby takové materiály přístroj nezakryly či neblokovaly.
3. Neskladujte vysoce hořlavé kapaliny či materiály, jako jsou barvy, laky, benzin, kanystry atd. v blízkosti přístroje. Příklad nepoužívejte v hořlavých prostředích jako např. v blízkosti čerpacích stanic, palivových potrubí či plechovek se spreji. Vzniklo by tím riziko výbuchu a riziko vzniku požáru!
4. Nikdy při odpojování napájecí šňůry ze stěnové zásuvky ani při přemísťování přístroje netahejte za kabel.
5. Nikdy do žádných otvorů v přístroji nezasouvejte prsty, tužky či jiné předměty.
6. Zabraňte tomu, aby kabel přišel do styku s přístrojem, olejem, rozpouštědly, ostrými předměty ani se nezahřál na vysokou teplotu.

Než začnete přístroj používat, rozviňte zcela napájecí kabel.

Pravidelně kontrolujte, zda nedošlo k poškození napájecího kabelu.

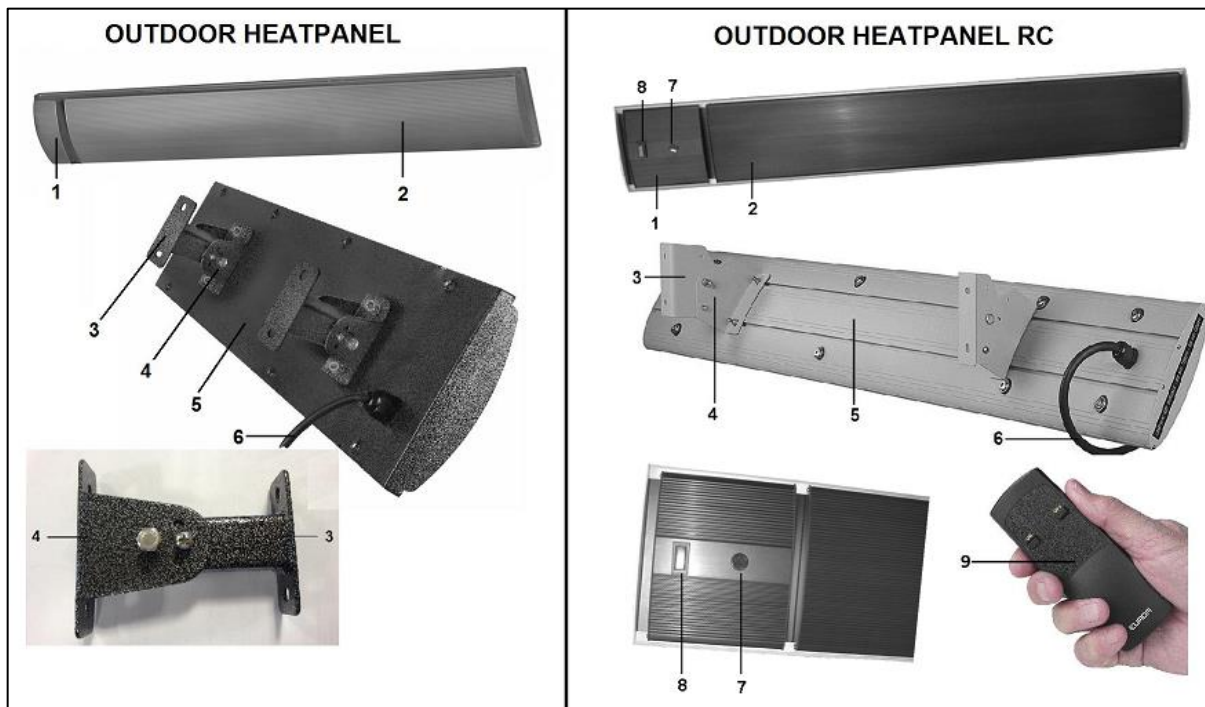
7. Pokud přístroj nebudete delší dobu používat, vypněte jej a odpojte kabel ze stěnové zásuvky.
8. **Varování!** Některé části přístroje se zahřívají na velmi vysokou teplotu a mohou způsobit popálení. Pokud se v blízkosti přístroje pohybují děti, zranitelné osoby či domácí zvířata, věnujte jim zvýšenou pozornost.
9. Pokud přístroj používáte v přítomnosti dětí, pohybově indisponovaných osob či domácích zvířat, je třeba dbát zvýšené opatrnosti. Nikdy je nenechte u pracujícího přístroje samotné.
10. Děti mladší 3 let udržujte v dostatečné vzdálenosti od přístroje, pokud nejsou pod neustálým dohledem.
11. Děti od 3 do 8 let smí přístroj zapínat a vypínat pouze v případě, že je nainstalovaný v běžné pracovní poloze, a v případě, že jsou pod dohledem dospělého nebo byly poučeny o bezpečném použití přístroje a chápou související rizika. Děti od 3 do 8 let nesmí zapojovat napájecí kabel do zásuvky, ovládat přístroj, čistit jej či provádět jakoukoli uživatelskou údržbu.
12. Tento přístroj by neměly používat děti či osoby s fyzickým, smyslovým či mentálním handicapem nebo osoby bez znalostí a zkušeností s obsluhou toho přístroje. Přístroj mohou používat děti od 8 let a osoby se sníženými fyzickými, smyslovými či mentálními schopnostmi nebo osoby s nedostatkem zkušeností a znalostí, avšak pouze pokud jsou pod dohledem nebo jim byly sděleny pokyny týkající bezpečné obsluhy přístroje a pokud chápou související rizika.
13. **Varování!** Tento přístroj není vybavení zařízením pro regulaci pokojové teploty. Nepoužívejte přístroj v malých a stísněných prostorech, pokud tyto prostory využívají osoby, které nemohou samostatně danou místnost opustit, jedinou přípustnou výjimkou je situace, kdy by tyto osoby byly pod neustálým dohledem.
14. **Varování!** Nikdy nenechávejte přístroj zapnutý bez dozoru. Nepoužívejte proto programátor, časovač či jiné zařízení, které by přístroj automaticky zapnulo. Nepoužívejte přístroj také s externím regulátorem napětí, jako je např. stmívač (dimmer) apod., ty totiž také představují riziko!

Varování týkající se údržby

1. Udržujte přístroj čistý a bez prachu.

2. Příklad vypnutí a odpojení ze stěnové zásuvky v případě, že:
 - došlo k poškození přístroje nebo jeho pádu;
 - přístroj z jakéhokoli důvodu vydává skřípavé či praskavé zvuky nebo přestane fungovat;
 - během provozu přístroje zjistíte vady, nedostatky či poruchy;
 - kryt, přední strana, elektrický kabel či zástrčka vykazují poškození nebo jsou prasklé apod.
 V takovém případě hrozí riziko vzniku požáru, zranění a škod.
3. Pokud přístroj, elektrický kabel či zástrčka vykazují poškození nebo poruchu, obraťte se na dodavatele, výrobce nebo autorizovaný servisní bod a vyžádejte si opravu nebo výměnu. Neprovádějte žádné opravy přístroje sami, je to velmi nebezpečné! Opravy provedené neautorizovanými osobami či úpravy přístroje vedou k narušení vodotěsnosti a prachotěsnosti přístroje a ruší záruku výrobce a jeho odpovědnost.
4. Předtím, než se přístroje dotknete, a před montáží, přesunem, čištěním či prováděním údržby vždy přístroj vypněte, odpojte ze zásuvky a nechte vychladnout.

Popis



- | | |
|---|----------------------------------|
| 1. Skříň elektrického připojení | 5. Zadní strana topného panelu |
| 2. Topný panel | 6. Elektrický kabel se zástrčkou |
| 3. Konzola pro montáž na stěnu/strop (2×) | 7. Kontrolka |
| 4. Závěsná konzola (2×) | 8. Spínač |
| | 9. Dálkový ovladač |

Přístroj se skládá z následujících částí:

- Samotný topný panel s napájecím kabelem a zástrčkou
- Dálkový ovladač (pouze model Outdoor Heatpanel 1800+2400+3200 (RC))
- Dvě závěsné konzoly s montážním materiálem
- Dvě konzoly pro montáž do stěny/stropu

Instalace a upevnění

Elektrické napájení

Přístroj musí být připojen do **uzemněné** elektrické zásuvky.

Před zapojením se ujistěte, že zásuvka, kterou chcete k napájení použít, odpovídá napětí uvedenému na typovém štítku přístroje.

Zdroj napájení, ke kterému je přístroj připojen, musí být chráněn ochranným jističem (max. 30 mA).

Stálá instalace

Přístroj je navržen k stálé, pevné instalaci na jedno místo a přímému připojení k elektrické síti, přičemž taková instalace musí být vybavena spínačem/vypínačem (RC: navíc). Takovou stálou instalaci musí z bezpečnostních důvodů provést kvalifikovaný elektrotechnik.

Dočasná instalace

Jako dočasné opatření lze přístroj připojit přímo do stěnové zásuvky pomocí napájecího kabelu se zástrčkou. Poté lze přístroj zapínat a vypínat odpojením ze zásuvky (model s dálkovým ovládním RC je opatřen spínačem umožňujícím zapnutí/vypnutí). Ujistěte se, že elektrický kabel nevisí přes ostré hrany, že na něm nejsou ostré záhyby a že o něj nikdo nemůže zakopnout či jej táhnout za sebou a že se nedotýká horkých povrchů.

Důležité: napájecí kabel a zástrčka jsou jeden celek. Pokud dojde k poškození napájecího kabelu nebo zástrčky, je nutné, aby celou sestavu kabelu vyměnil školený elektrotechnik. Používejte pouze originální náhradní díly!

Místo

Přístroj musí být při instalaci na stěnu či strop umístěn svým nejnižším bodem alespoň 180 cm od země.

Nejvyšší účinnosti venkovního topného panelu Outdoor Heatpanel dosáhnete montáží do horizontální polohy vzhledem ke stěně či stropu. Při montáži na stěnu se účinnost snižuje až na max. 40% ztrátu.

Ideální poloha venkovního topného panelu je přímo nad vyhřívanou oblastí / lidmi. Maximální účinnost panelu je přímo pod ním, čím větší vzdálenost od panelu, tím nižší teplota.

Při montáži ve venkovních prostorách pod střechou je neúčinnější montážní výška 220 až 270 cm. V žádném případě nemontujte panel výš než 320 cm nad úroveň podlahy.

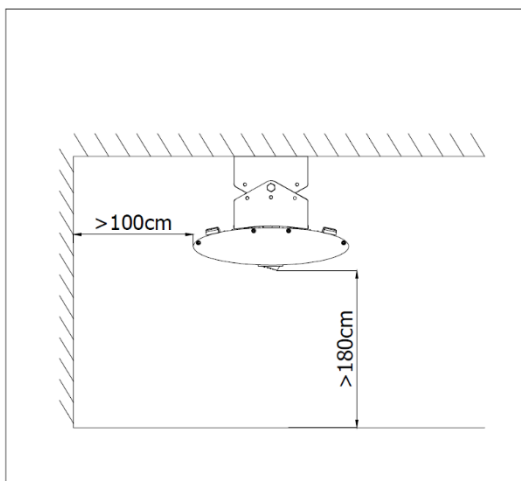
Montáž na strop:

Dodržte minimální vzdálenost od stěn – **100 cm**, viz také obrázek (model se může měnit!). Dále dodržte minimální vzdálenost 1 m okolo přístroje bez jakýchkoli překážek.

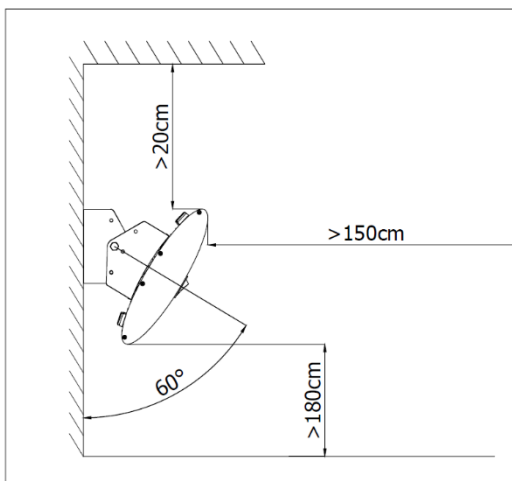
Montáž na stěnu:

Dodržte minimální vzdálenost od stěn a stropu – **20 cm**, viz také obrázek (model se může měnit!). Dále dodržte minimální vzdálenost 150 cm okolo přístroje bez jakýchkoli překážek.

Montáž na strop:



Montáž na stěnu:



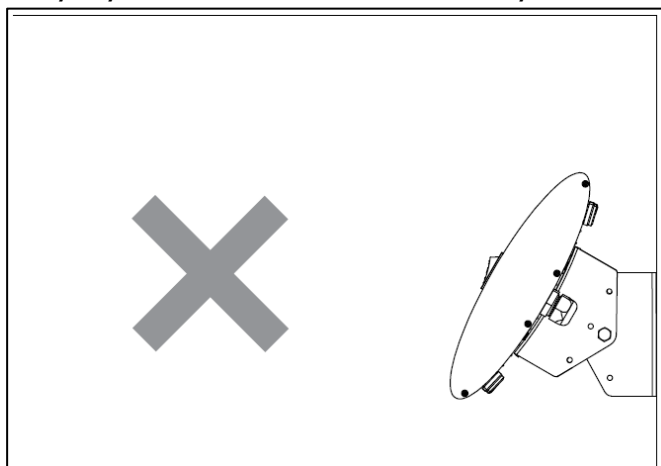
Při výběru správného místa montáže vezměte v potaz platné předpisy.

Strop nebo stěna, na kterou je přístroj namontován, musí být vyrobeny z nehořlavého nebo těžce zapalitelného materiálu. V každém případě musí odolávat teplotám minimálně 150 °C, aniž by docházelo k jeho tavení, hoření, deformaci či zapálení. Pravidelně kontrolujte, že se povrch nepřehřívá, což by mohlo být nebezpečné! Riziko vzniku požáru!

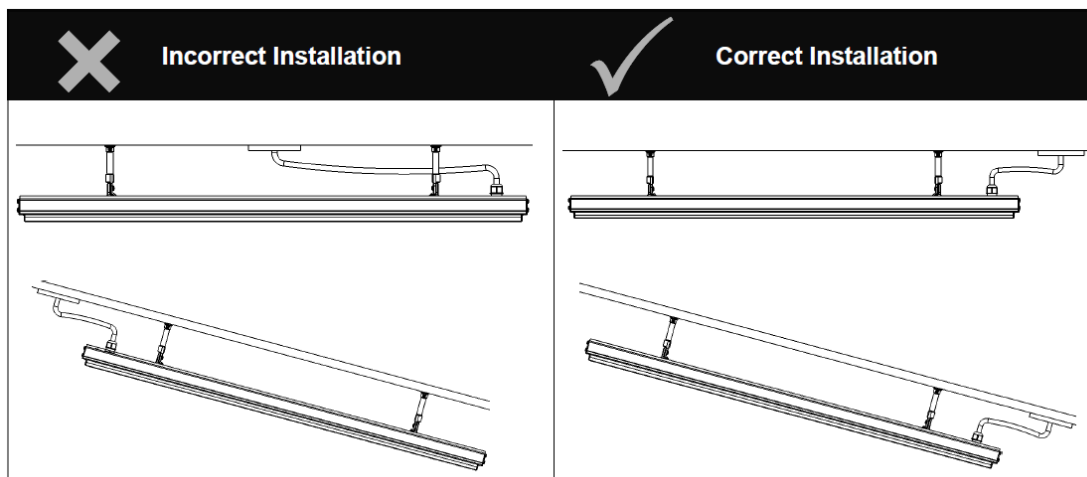
Povrch by měl být bez vibrací, zcela vertikální (při stěnové montáži) a dostatečně pevný na to, aby udržel přístroj dlouhou dobu bez jakýchkoli potíží.

Pozor:

- Přístroj nesmí nikdy vyzařovat směrem do stěny nebo stropu!



- Příklad nikdy neinstalujte přímo před, nad nebo pod elektrickou zásuvku.

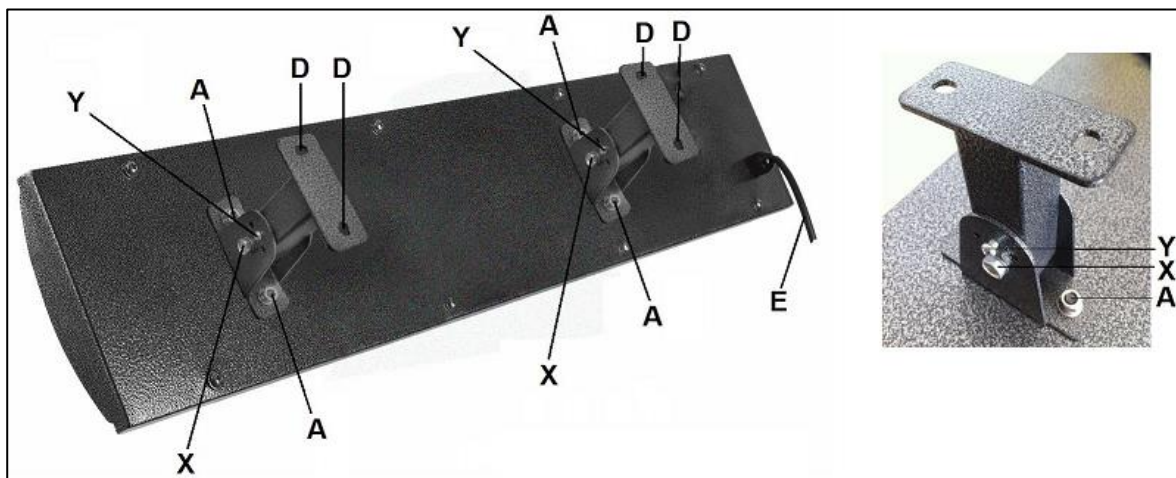


- Příklad neumísťujte nad kohoutek či jiný zdroj vody, ani do vzdálenosti 1 m od něj. Neinstalujte přístroj ve vlhkých prostředích, jako jsou koupelny, prádelny či podobná místa ve vnitřních prostorách.
- Ujistěte se, že do styku s povrchem přístroje nemůže přijít žádný izolační materiál, kabely, hořlavý materiál ani nic jiného.
- Příklad nikdy nezavěšujte na nebo do blízkosti hořlavých materiálů nebo materiálu citlivých na teplo.

Upevnění

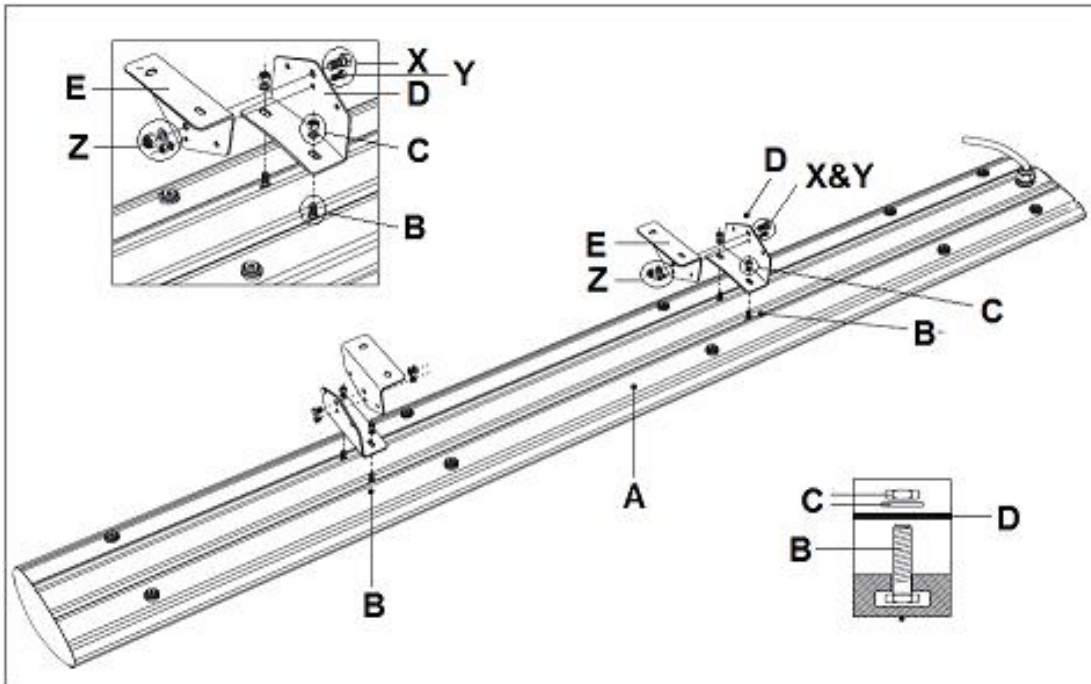
- Odstraňte veškerý obalový materiál. Držte obalový materiál mimo dosah dětí.
- Před použitím a upevněním zkontrolujte, že balení obsahuje veškeré příslušenství a že přístroj není poškozený. Poškozený přístroj nepoužívejte a vraťte jej dodavateli.

Upevnění venkovního topného panelu Outdoor Heatpanel



- Přišroubujte dvě závěsné konzoly pomocí (2×2) přiložených matic (A) na předpřipravené šrouby v přístroji.

Upevnění venkovního topného panelu Outdoor Heatpanel (2400) RC



- Příklad je na zadní straně (A) osazen dvěma kolejnicemi s předem namontovanými (2×2) montážními šrouby (B). Posuňte kolejnice do místa, kam chcete připevnit závěsné konzoly (D). Konzoly musejí být alespoň 60 cm od sebe a místo vně konzol musí být rovnoměrně rozložený po obou stranách.
- Vložte obě závěsné konzoly (D) přes (2×2) šrouby (B), vložte na každý šroub podložku a našroubujte 4 matice a pevně dotáhněte (podložka + matice = C).
- Celé upevnění najdete zobrazené na obrázku.

Pro všechny čtyři typy platí

- Pomocí 2 dodaných šroubů (X) a matic (Z) volně přimontujte konzoly pro montáž do stěny/stropu.
- Zajistěte konzoly pro montáž do stěny/stropu prostřednictvím dvou malých šroubků (Y) (model RC: a matic (Z)) do střední polohy.
- Stanovte místo montáže, přičemž vezměte v potaz a dodržte všechny platné předpisy a pokyny. Označte si místo k vyvrtání 4 otvorů do stěny/stropu. Ujistěte se, že přístroj visí zcela horizontálně!
- Odšroubujte obě konzoly pro montáž do stěny/stropu a poté je pevně namontujte na označené místo na stěně/stropu. Do betonové či cihlové stěny použijte kotevní šrouby. Ohledně ostatních povrchů a vhodného upevňovacího materiálu konzultujte odborníka.
- Nyní upevněte přístroj na stěnové/stropní konzoly pomocí závěsných konzol na jeho zadní straně, použijte k tomu dva šrouby a matice (X a Z).
- Směr vyzařování přístroje lze nastavit do tří různých poloh. Polohu měňte teprve poté, co přístroj zcela vychladne a je odpojený ze zásuvky! Směr vyzařování zajistěte v požadovaném úhlu pomocí dvou malých šroubků (Y), u verze RC pak pomocí šroubů, podložek a matic (Z).

- Ujistěte se, že přístroj visí pevně v nastavené poloze a nehýbe se.
- V ideálním případě nechte elektrotechnika, aby přístroj pevně připojil k elektrickému vedení a uvedl jej do provozu spínačem. Můžete je také připojit do vhodné stěnové zásuvky. Vždy se ujistěte, že se napájecí kabel nezahřívá!

Důležité! U montáže na stěnu lze směr vyzařování upravit o $\pm 35^\circ$ nahoru nebo dolů, případně jej nastavit přímo vpřed. Směrování nahoru je samozřejmě zcela nelogické a je také přísně zakázáno! Vyzařované teplo by mohlo přehřát strop a mít za následek tavení, spálení nebo vznik požáru. V přístroji by se také mohla zachytávat voda.

Používání

Před každým použitím zkontrolujte, že:

- přístroj nevykazuje žádné známky poškození;
- přístroj je stále bezpečně upevněn na svém místě. Vítr a gravitace mohou mít za následek uvolnění upevňovacích prvků;
- ve stanovené bezpečné vzdálenosti nejsou žádné předměty, slunečníky, plachty atd.;
- zásuvka, do které je přístroj připojen, poskytuje správné napájecí napětí (220/240 V-50 Hz).

Používání venkovního topného panelu Outdoor Heatpanel 1800

Pokud je vše v pořádku, můžete přístroj zapnout nebo jej zapojit do stěnové zásuvky. Přístroj začne pracovat. Jakmile je přístroj zapnutý, dosažení běžné provozní teploty trvá cca 15 minut. Chcete-li přístroj zastavit, vypněte jej nebo odpojte ze zásuvky. Nechte přístroj vychladnout.

Používání venkovního topného panelu Outdoor Heatpanel 1800+2400+3200 (RC)

Přepněte přepínač do polohy 0 (vypnuto). Pokud je vše v pořádku, můžete zapnout napájecí zdroj externím spínačem (nebo jej připojit do stěnové zásuvky napájecím kabelem). Na přístroji pomocí přepínače zvolte, jak budete přístroj ovládat:

I = ručně

II = dálkovým ovládáním

➤ *Ruční ovládání*

Přepněte přepínač do polohy I: rozsvítí se kontrolka. Přístroj nyní začne pracovat. Jakmile je přístroj zapnutý, dosažení běžné provozní teploty trvá cca 15 minut.

Chcete-li přístroj vypnout, přepněte přepínač na přístroji zpět do polohy 0. Poté vypněte napájecí zdroj externím spínačem nebo odpojte ze zásuvky napájecí kabel.

➤ *Dálkový ovladač*

Přepněte přepínač do polohy II: přístroj je nyní ve vyčkávacím režimu (standby). Vložte do dálkového ovladače 2 tužkové baterie (AAA – 1,5 V). Namiřte dálkový ovladač na přístroj a stiskněte tlačítko ON (zap.). Rozsvítí se modrá kontrolka.

Přístroj začne pracovat. Jakmile je přístroj zapnutý, dosažení běžné provozní teploty trvá cca 15 minut.

Chcete-li přístroj vypnout, namiřte dálkovým ovladačem na přístroj a stiskněte tlačítko OFF (vyp.). Přístroj znovu přejde do vyčkávacího režimu.

Chcete-li přístroj vypnout, přepněte přepínač na přístroji zpět do polohy 0. Poté vypněte napájecí zdroj externím spínačem nebo odpojte ze zásuvky napájecí kabel.

Když používáte přístroj poprvé (nebo znovu po delší době), pozorně jej prvních 20 až 30 minut provozu sledujte a ujistěte se, že pracuje správně. Při prvním použití (a také po delší době nepoužívání) může z přístroje vycházet bílý kouř. To je však normální a během několika minut by měl kouř ustát. Při zahřívání pak může přístroj vydávat praskavý zvuk; to je taktéž v pořádku.

Čištění, údržba a servis

Pokud je přístroj namontován ve vnějších prostorách, je třeba jej pravidelně čistit. Čištění prodlužuje životnost přístroje, napomáhá jeho účinnému fungování a je podmínkou záruky.

Přístroj čistěte (v závislosti na prostředí) každé 2 až 3 týdny; ve slaných prostředích pak každý týden. Sůl ve vzduchu může přístroj ovlivnit a způsobit korozi či zvětrávání kovových částí. I v městských prostředích však může znečištění ve vzduchu působit na ochranné vrstvy a jiné materiály chránící přístroj proti korozi a zvětrávání.

Každé 3 měsíce je třeba přístroj řádně a pečlivě vyčistit a zkontrolovat.

Pamatujte však, že navzdory pravidelnému čištění mohou počasí, vzdušné znečištění a případně sůl, cigaretový kouř, olejové lampy, svíčky či grily časem na zařízení zanechat stopy.

Upozornění! Než začnete přístroj čistit, vždy jej nejprve vypněte, odpojte ze zásuvky a nechte zcela vychladnout (1 hodinu).

Jelikož má přístroj stupeň ochrany IPX4, můžete jej bezpečně čistit (horkou) vodou. Nepoužívejte však vysokotlaké sprchy či proudy vody atd., čistěte pouze vlhkým hadříkem. Chcete-li použít jemný čisticí prostředek, musíte následně odstranit veškeré jeho zbytky!

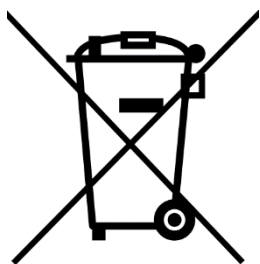
Přístroj utřete čistým, měkkým, nežmolující hadříkem nebo měkkým kartáčem. Nepoužívejte agresivní čisticí prostředky, drátěnky či hrubé kartáče a také žádné chemické čisticí prostředky, jejich použití by totiž mohlo materiál přístroje poškodit. Nepoužívejte také žádné hořlavé čisticí prostředky, jako je technický benzin nebo alkohol. Napájecí kabel a zástrčka musejí vždy zůstat suché.

Nezapomeňte očistit také zadní stranu přístroje, mohou se na ní usazovat ptačí výkaly, hmyz, sůl či jiné nečistoty!

Než začnete přístroj znovu používat, ujistěte se, že není nikde vlhký a nevykazuje žádné vady. Přístroj pravidelně kontrolujte, zvláště pak po každém silném větru či po nepředvídaných událostech, které by přístroj mohly ovlivnit.

V přístroji nejsou žádné součásti, které by vyžadovaly údržbu nebo výměnu/opravu ze strany uživatele. Veškeré opravy musí provádět školený specialista (dodavatel nebo certifikovaný elektrotechnik), jedině tak lze zaručit bezpečnost. Škody a poruchy v důsledku uživatelských oprav nebo změn na přístroji, nehod, nesprávného použití, zanedbání nedostatečné/nesprávné údržby a komerčního používání ruší záruku.

Likvidace



V rámci EU tento symbol označuje, že tento výrobek nesmí být likvidován s běžným domovním odpadem. Vyřazené přístroje obsahují cenné materiály, které mohou a musí být znovu použity, aby se předešlo nepříznivým účinkům na životní prostředí a zdraví v důsledku neregulovaného sběru odpadu. Odevzdávejte proto vyřazené přístroje do určeného sběrného místa nebo se obraťte na dodavatele, kde jste přístroj zakoupili. Ten může zajistit, aby se co nejvíce částí přístroje recyklovalo.

CE-deklaration

Já, níže podepsaný: Eurom, Kokosstraat 20, 8281JC Genemuiden-NL härmed tímto prohlašuji, že níže uvedený výrobek

Produkt: **Infračervené topení**
pod značkou: **Eurom**
typy: **Outdoor Heatpanel 1800, Outdoor Heatpanel 1800 (RC), Outdoor Heatpanel 2400 (RC), Outdoor Heatpanel 3200 (RC)**

splňuje požadavky následujících norem:

LVD 2014/35/EU

EN60335-1:2012+A11:2014
EN60335-2-30:2009+A11:2012
EN62233:2008

EMC 2014/30/EU

EN55014-1:2017
EN55014-2:2015
EN61000-3-2:2014
EN61000-3-3:2013

RoHS 2011/65/EU&(EU)2015/863

Genemuiden, 28-09-2020
W.J. Bakker, alg. dir.

Ďakujeme

Ďakujeme, že ste sa rozhodli pre zariadenie EUROM. Vybrali ste si dobre! Dúfame, že budete spokojný s jeho fungovaním.

Aby ste zariadenie čo najlepšie využili, je dôležité, aby ste si pred použitím pozorne a kompletne prečítali tento návod a porozumeli inštrukciám v ňom uvedeným. Prečítajte si najmä bezpečnostné pokyny: slúžia na ochranu vás a vášho prostredia. Návod uschovajte na bezpečnom mieste pre budúce použitie. Uchovávajte tiež obal: to je najlepšia ochrana pre vaše zariadenie počas skladovania mimo sezóny. A ak zariadenie niekedy predáte, odovzdajte novému majiteľovi aj návod a obal.

Prajeme vám veľa zábavy s Outdoor Heatpanel!

Eurom
Kokosstraat 20
8281 JC Genemuiden (NL)
info@eurom.nl
www.eurom.nl

Táto príručka bola zostavená s maximálnou starostlivosťou. Napriek tomu si vyhradzuje právo optimalizovať a technicky upraviť tento návod na obsluhu kedykoľvek. Použité obrázky sa môžu líšiť.

Vysvetlenie symbolov

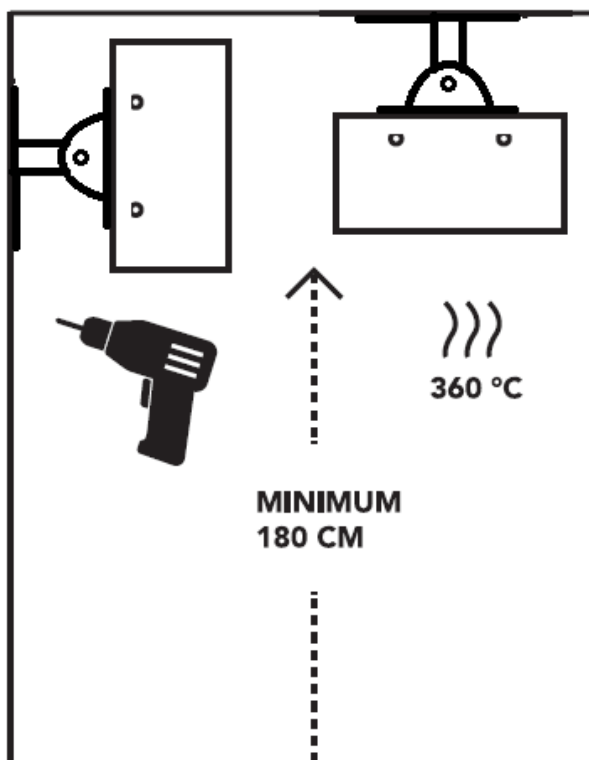


Aby sa predišlo prehriatiu: Vaše zariadenie neprikrývajte!

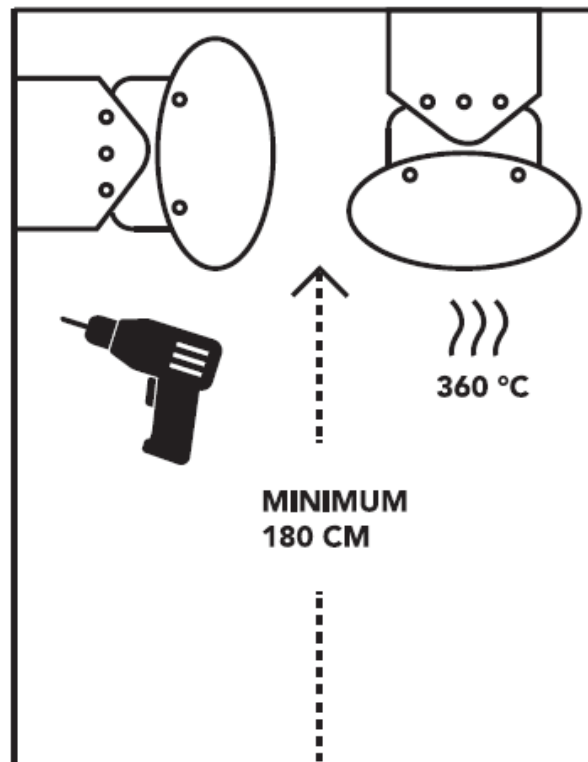


Pozor: horúci povrch!

Teleso z oceľového plechu



Hliníkové puzdro



Kryt, predovšetkým predná strana zariadenia, môže byť extrémne horúci, až do 360 °C! Z bezpečnostných dôvodov je potrebné ohrievací panel pri montáži na stenu, ako aj na strop namontovať s odstupom najnižšieho bodu od podlahy najmenej 180 cm.

Popis produktu

Zariadenie je elegantnou odpoveďou na vaše požiadavky týkajúce sa ohrievania, tak vnútri, ako aj vonku. Zariadenie sa dá namontovať na stenu, ale aj na strop / prístrešok. Spĺňa požiadavky normy CE a IPX4, čo znamená, že môže byť zavesený vo vlhkom prostredí. Zariadenie však nie je navrhnuté na to, aby sa vystavovalo silným dažďom, alebo aby bolo celú sezónu vonku bez prikrytia. Zariadenie je najlepšie umiestniť na verandu, pod prístrešok pre autá alebo iný prístrešok, čiže do polootvoreného priestoru zimnej záhrady, dielne a podobne.

Zariadenie používajte len na účely, na ktoré je určené: ohrievanie priestoru v domácnosti alebo obchodného priestoru či terasy. Nevešajte preto cez zariadenie napríklad textil, aby sa vysušil, dodržiavajte minimálne odstupy od zariadenia!

Technické údaje

| Typ | Outdoor Heatpanel 1800 | Outdoor Heatpanel 1800(RC) | Outdoor Heatpanel 2400 (RC) | Outdoor Heatpanel 3200 (RC) |
|-----------|------------------------|----------------------------|-----------------------------|-----------------------------|
| Energie | 1800 Watt | 1800 Watt | 2400 Watt | 3200 Watt |
| Napätie | 220/240V~50Hz | | | |
| Trieda IP | IPX4 | | | |
| Predné | Hliník | | | |
| Späť | Oceľ plechu | Hliník | Hliník | Hliník |
| Rozmery | 114,5x17,2x4,5 cm | 114,8x20x4,8 cm | 144,5x20x4,8 cm | 184,5x20x4,8 cm |
| Závažia | 9,2 kg | 6,8 kg | 8,2 kg | 10,5 kg |

Bezpečnostné upozornenia

Návod na montáž

1. Pri nesprávnom používaní alebo nesprávnej montáži existuje riziko zasiahnutia elektrickým prúdom a/alebo požiaru.
2. Kryt, predovšetkým predná strana zariadenia sa extrémne zahrieva a môže dosiahnuť teplotu až 360 °C. Z bezpečnostných dôvodov musí byť zariadenie namontované na stenu alebo na strop vždy s minimálnym odstupom najnižšieho bodu 180 cm od podlahy.
3. Strop alebo stena, na ktorú je namontované zariadenie, musia byť z nehorľavého alebo ťažko horľavého materiálu. V každom prípade musia byť odolné minimálne voči teplote 150 °C bez toho, aby sa prepálili, roztopili, zdeformovali alebo vznietili. Pravidelne kontrolujte, či sa podklad neprehrieva; môže to spôsobiť nebezpečnú situáciu!
Pri montáži na strop: dodržiavajte minimálny odstup od všetkých bočných stien 100 cm.
Pri montáži na stenu: dodržiavajte minimálny odstup od všetkých bočných stien a stropu 20 cm.
4. Pred použitím skontrolujte, či je napätie uvedené na zariadení zhodné s napätím elektrického zdroja, ku ktorému chcete zariadenie pripojiť. Zdroj elektrického prúdu a pripojenie musia spĺňať platné, zákonom stanovené normy a miestne zákony. Používajte výlučne nepoškodenú, **uzemnenú** zásuvku, ktorá je zabezpečená 30 mA prúdovým chráničom.
5. Keď používate zariadenie vonku, musí byť vždy zapojené do vhodnej, uzemnenej zásuvky odolnej voči vode. Akékoľvek

elektrické pripojenie musí ostať za každých okolností suché. Dodávateľ, dovozca a výrobca nie sú zodpovední za nesprávne pripojenie!

6. Zariadenie neumiestňujte priamo pod, nad alebo pred elektrickú zásuvku.
7. Pri vyberaní miesta pre zariadenie počítajte s tým, že musí byť mimo dosahu detí. Dávajte pozor na to, aby sa so zariadením nehrali.
8. Zabezpečte, aby elektrický kábel nevisel cez (ostré) okraje, nemusel sa ohýbať v ostrých uhloch, nemohol sa zachytiť a vliecť a nedotýkal sa horúcich povrchov. Kábel úplne odmotajte predtým, ako ho zapojíte do zásuvky. Nevedzte kábel popod koberec, nezakrývajte ho rohožkami, koberčekmi a pod. Kábel nesmie prekážať v ceste. Dbajte na to, aby sa na kábel nestúpalo a nestál na ňom (záhradný) nábytok. Nevedzte kábel popri ostrých rohoch a po použití ho nestáčajte príliš napevno!
9. Všetky horľavé predmety, ako je (záhradný) nábytok, záclony, oblečenie, papier atď., ale aj elektrické káble uchovávajte mimo zariadenia (najmenej 1 m).
10. Ak zariadenie používate vonku, zabezpečte plachtu stanu/plasty a podobne, alebo zabezpečte rezervný odstup, aby sa tieto materiály nedostali k zariadeniu bližšie ako sú uvedené vzdialenosti.
11. Zariadenie neumiestňujte nad rámec alebo v rámci odstupu 1 m od vodovodného kohútika alebo iného vodného zdroja. Neumiestňujte zariadenie do vlhkého prostredia ako je kúpeľňa, práčovňa či podobné priestory **vo vnútri domu**. Napriek tomu, že zariadenie je úplne odolné voči vode, musíte byť s vodou opatrní. Zabezpečte, aby zariadenie nemohlo spadnúť do vody a nevystavujte ho silnému vodnému prúdu. Neovládajte ho a nedotýkajte sa ho mokrymi rukami. Zariadenie namontujte tak, aby nebolo možné sa ho dotknúť či ovládať ho z (bazéna), vane či sprchy.
12. Používanie predlžovacích káblov a rozvodných zásuviek sa neodporúča, pretože to môže spôsobiť prehriatie a požiar. Ak je použitie predlžovacieho kábla nevyhnutné, dbajte na to, aby bol nepoškodený, schválený a s minimálnym priemerom 3x2,5 mm².
13. Uvedený elektrický výkon predlžovacieho kábla a/alebo rozvodných zásuviek musí byť dostatočný pre zariadenie, ku ktorému majú byť pripojené a napätie, pre ktoré sú predlžovací kábel a/alebo rozvodné zásuvky určené, musí byť v súlade s požiadavkami

pripájaného zariadenia. Predlžovacie káble a rozvodné zásuvky musia spĺňať právne predpisy.

14. (Predlžovací) kábel vždy úplne odmotajte, aby ste zabránili prehriatiu!
15. Zariadenie používajte len vtedy, ak je pevne namontované na stene alebo strope. Dbajte na to, aby ste vždy používali montážny materiál vhodný pre váš podklad: v prípade potreby sa poraďte s odborníkom.
16. Na zariadení, elektrickom kábli či zásuvke nikdy nevykonávajte úpravy.
17. Ak je zariadenie pripájané priamo na kabeláž vašej elektrickej inštalácie, musí byť namontované oprávneným odborníkom, počítajúc s platnými zákonmi a právnymi predpismi a predpismi elektrární.

Návod na použitie

1. Zariadenie nikdy nezakrývajte ani neblokujte; prehrieva sa tým a zvyšuje sa riziko požiaru. Na zariadenie nikdy nevešajte ani nekladte predmety ako je oblečenie, deky, podušky, papier atď. Vždy je potrebné dodržiavať bezpečnostný odstup najmenej 1 meter medzi zariadením a horľavými materiálmi.
2. Kryt, predovšetkým predná strana zariadenia, môže byť mimoriadne horúci. Zariadenie preto počas používania a krátko potom nechytajte: spôsobuje to popáleniny! Dávajte pozor na to, aby napríklad vietor alebo iný faktor prostredia nedostal horľavé materiály do blízkosti zariadenia. Týka sa to hlavne záclon, stanových plachiet, zástav, plastových fólií atď. Mohlo by to viesť k spáleniu alebo požiaru. Dbajte tiež na to, aby materiály nezakrývali alebo neblokovali zariadenie.
3. V bezprostrednej blízkosti zariadenia neuchovávajte žiadne veľmi horľavé kvapaliny alebo materiály ako je farba, benzín, palivové nádrže a pod. Zariadenie nepoužívajte v prostredí s nebezpečenstvom požiaru, ako napríklad v blízkosti palivových nádrží, plynového potrubia či aerosólových nádob. Spôsobuje to nebezpečenstvo explózie alebo požiaru!
4. Elektrický kábel nikdy neťahajte, ak chcete vytiahnuť zástrčku zo zásuvky alebo premiestniť zariadenie.
5. Nikdy nestrkajte prsty, ceruzky alebo akékoľvek iné predmety cez otvor do zariadenia!

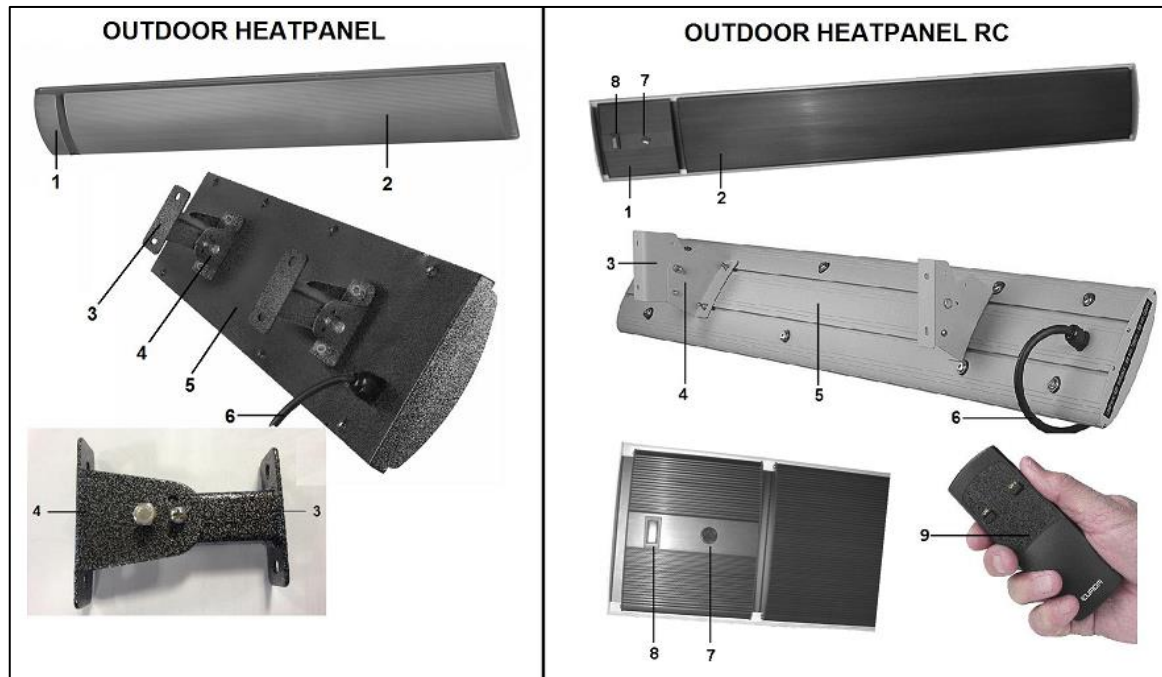
6. Predchádzajte tomu, aby sa kábel dostal do kontaktu so zariadením, olejom, rozpúšťadlami a ostrými predmetmi, alebo aby sa prehrial. Kábel úplne odmotajte predtým, ako začnete zariadenie používať. Pravidelne kontrolujte kábel, či nie je poškodený.
7. Ak zariadenie dlhší čas nepoužívate, vypnite ho a vyťahnite zástrčku zo zásuvky.
8. Upozornenie! Niektoré časti zariadenia môžu byť extrémne horúce a spôsobiť popáleniny. Ak sa v blízkosti zariadenia nachádzajú deti, osoby so znevýhodnením alebo domáce zvieratá, je potrebná zvýšená opatrnosť.
9. Ak sa zariadenie používa v prítomnosti detí, nespôsobilých osôb alebo domácich zvierat, zabezpečte dôkladný dohľad. Nikdy ich nenechávajte osamote pri spustenom zariadení.
10. Deti mladšie ako 3 roky nesmú byť v blízkosti zariadenia, pokiaľ nie sú pod neustálym dohľadom.
11. Deti od 3 do 8 rokov môžu zariadenie zapnúť alebo vypnúť len vtedy, ak je zariadenie namontované na svojom bežnom mieste a sú pod dohľadom, alebo ak dostali pokyny týkajúce sa bezpečného používania zariadenia a chápu, aké nebezpečenstvá sú s tým spojené. Deti od 3 do 8 rokov nesmú zapájať zástrčku do zásuvky, regulovať alebo čistiť zariadenie a vykonávať na ňom akúkoľvek údržbu.
12. Toto zariadenie nie je vhodné na obsluhu deťmi alebo osobami s fyzickými, zmyslovými alebo duševnými obmedzeniami alebo osobami bez znalosti či skúsenosti s uvedeným zariadením. Deti od 8 rokov a osoby so zníženými fyzickými, zmyslovými alebo duševnými schopnosťami či nedostatkom skúseností a vedomostí môžu zariadenie používať len vtedy, ak sú pod dohľadom alebo ak dostali pokyny týkajúce sa bezpečného používania zariadenia a chápu, aké nebezpečenstvá sú s tým spojené.
13. Upozornenie! Zariadenie nie je vybavené regulátorom izbovej teploty. Zariadenie nepoužívajte v malých miestnostiach, ak sa v nich nachádzajú osoby, ktoré nie sú schopné tieto priestory samostatne opustiť, v prípade, že nie je zabezpečený nepretržitý dohľad.
14. Upozornenie! Keď je zariadenie spustené, nikdy ho nenechávajte bez dohľadu. Nepoužívajte teda žiadny regulátor programu, časovač ani iné zariadenie, ktoré by ohrievací panel automaticky zaplo.

Zariadenie tiež nepoužívajte s externým regulátorom napätia ako napríklad regulátor a pod.; tiež to vedie k nebezpečenstvu!

Návod na údržbu

1. Zariadenie udržiavajte vždy v čistote a bez prachu.
2. Zariadenie vždy vypnite a vytiahnite zástrčku z elektrickej zásuvky, ak:
 - je poškodené alebo spadlo
 - ak zariadenie z akéhokoľvek dôvodu praská alebo rachoce či preruší fungovanie
 - ak počas prevádzky zariadenia zistíte nedostatky alebo poruchu
 - ak sa na kryte, prednej strane, elektrickom kábli alebo zástrčke objavia praskliny a pod.Zvyšuje to riziko požiaru, zranenia alebo škody.
3. Ak je zariadenie, elektrický kábel alebo zástrčka poškodená či má poruchu, obráťte sa na svojho dodávateľa, výrobcu alebo certifikované servisné centrum, aby zariadenie opravili alebo vymenili. Opravy nevykonávajte sami, môže to byť nebezpečné! Opravy alebo úpravy na zariadenie vykonané nekvalifikovanými osobami narúšajú odolnosť voči prachu a vode a vedú k zániku záruky a zodpovednosti výrobcu.
4. Zariadenie vždy vypnite, vyberte zástrčku zo zásuvky a nechajte ho vychladnúť predtým, ako sa ho dotknete, namontujete, premiestnite, vyčistíte či vykonáte na ňom údržbu.

Popis



1. Pripájacia elektrická skrinka
2. Ohrievací panel
3. Podpera na stenu/strop (2x)
4. Závesný držiak (2x)
5. Zadná strana ohrievacieho panela
6. Elektrický kábel so zástrčkou
7. Kontrolná žiarovka
8. Spínač
9. Diaľkový ovládač

Zariadenie sa skladá z týchto častí:

- Vlastný ohrievací panel s elektrickým káblom a zástrčkou
- Diaľkový ovládač (len zariadenie Outdoor Heatpanel 1800+2400+3200 (RC))
- Dva závesné držiaky s montážnym materiálom
- Dve podpery na stenu/strop

Montáž a pripevnenie

Zdroj elektrického prúdu

Zariadenie smie byť pripojené len do **uzemnenej** zásuvky.

Skontrolujte najprv, či napätie v elektrickej zásuvke, ktorú plánujete použiť, zodpovedá napätiu uvedenému na typovom štítku zariadenia.

Zdroj elektrického prúdu, ku ktorému pripájate zariadenie, musí byť zabezpečené prúdovým chráničom (max. 30 mA)

Montáž napevno

Zariadenie je navrhnuté tak, aby bolo namontované na stálom mieste a priamo za zapojilo do elektrickej siete, pričom zariadenie musí byť vybavené (RC: extra) hlavným spínačom. Inštaláciu musí z bezpečnostných dôvodov vykonať kvalifikovaný elektrikár.

Dočasná montáž

Zariadenie môže byť dočasne použité aj s priamym zapojením elektrického kábla a zástrčky do elektrickej zásuvky. Zariadenie je potom potrebné zapínať alebo vypínať vložení alebo vytiahnutím zástrčku do/zo zásuvky (model RC má vlastný hlavný vypínač). Zabezpečte, aby elektrický kábel nevisel cez (ostré) okraje, nemusel sa ohýbať v ostrých uhloch, nemohol sa zachytiť a vlietť a nedotýkal sa horúcich povrchov.

Dôležité: elektrický kábel a zástrčka tvoria jeden celok. Ak sú elektrický kábel alebo zástrčka poškodené, musia byť vymenené ako celok elektrikárom. Nedovoľte, aby sa použili iné ako originálne súčiastky!

Umiestnenie

Zariadenie musí byť namontované pri montáži na stenu, ako aj na strop tak, aby bol jeho najnižší bod vzdialený najmenej 180 cm od podlahy.

Najlepší výkon sa dosiahne, ak zariadenie Outdoor heatpanel umiestnite úplne horizontálne na strop alebo prístrešok. Pri montáži na stenu klesá výkonnosť až o max. 40 %.

Ideálna poloha ohrievacieho zariadenia Outdoor heatpanel je priamo nad priestorom, ktorý má byť ohrievaný. Maximálny účinok je dosiahnutý priamo pod zariadením, čím je vzdialenosť väčšia, tým je teplota nižšia.

Pri montáži vonku pod prístreškom je najúčinnnejšie namontovať zariadenie vo výške medzi 220 a 270 cm. Zariadenie v žiadnom prípade nemontujte vyššie ako 320 cm nad podlahou.

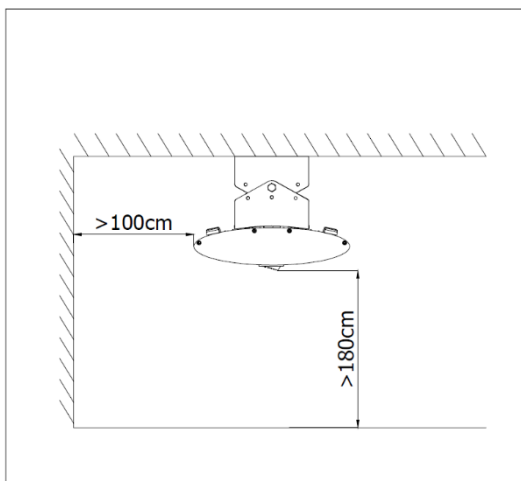
Montáž na strop:

Dodržujte minimálny odstup od všetkých bočných stien: **100 cm**, pozri tiež obrázok (model sa môže líšiť!!). Priestor najmenej 1 meter okolo zariadenia udržiavajte bez prekážok.

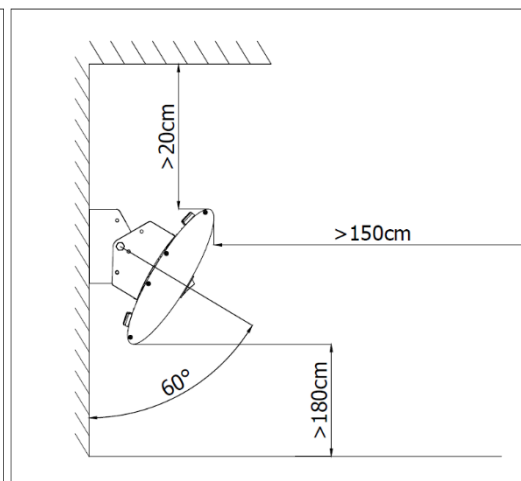
Montáž na stenu:

Dodržujte minimálny odstup od všetkých bočných stien: **20 cm**, pozri tiež obrázok (model sa môže líšiť!!). Priestor najmenej 150 cm okolo zariadenia udržiavajte bez prekážok.

Montáž na strop:



Montáž na stenu:



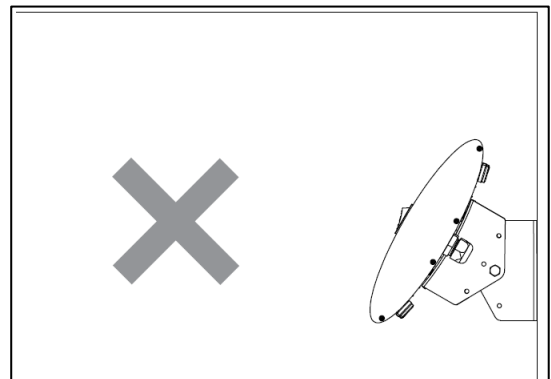
Starostlivo vyberte miesto, na ktoré chcete namontovať vaše zariadenie a počítajte pri tom s predpismi.

Strop alebo stena, na ktorú je namontované zariadenie, musí byť z nehorľavého alebo ťažko horľavého materiálu. V každom prípade musia byť odolné minimálne voči teplote 150 °C bez toho, aby sa prepálili, roztopili, zdeformovali alebo vznietili. Pravidelne kontrolujte, či sa podklad neprehrieva; môže to spôsobiť nebezpečnú situáciu! Nebezpečenstvo požiaru!

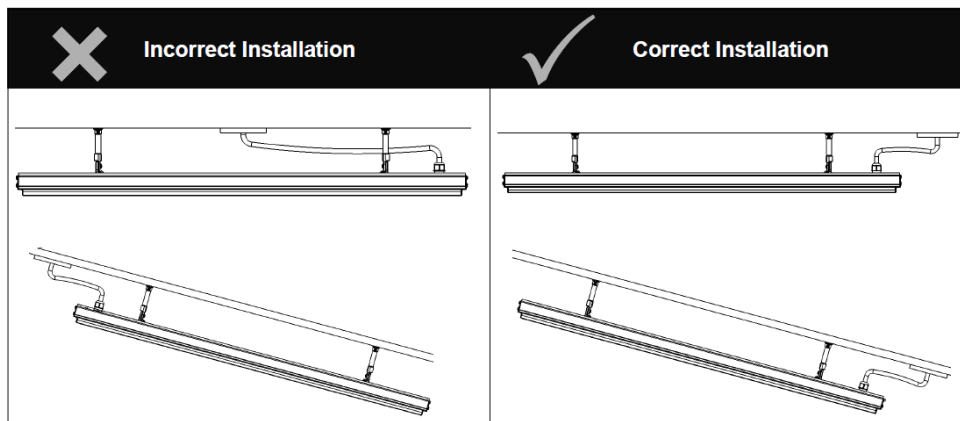
Podklad musí byť odolný voči vibráciám, musí byť úplne zvislý (pri montáži na stenu) a dostatočne pevný na to, aby zariadenie na ňom viselo dlhodobo bez problémov.

Upozornenie!

- Zariadenie nesmie nikdy ohrievať smerom na strop alebo stenu!



- Zariadenie sa tiež nesmie nachádzať tesne pred, nad alebo pod elektrickou zásuvkou.

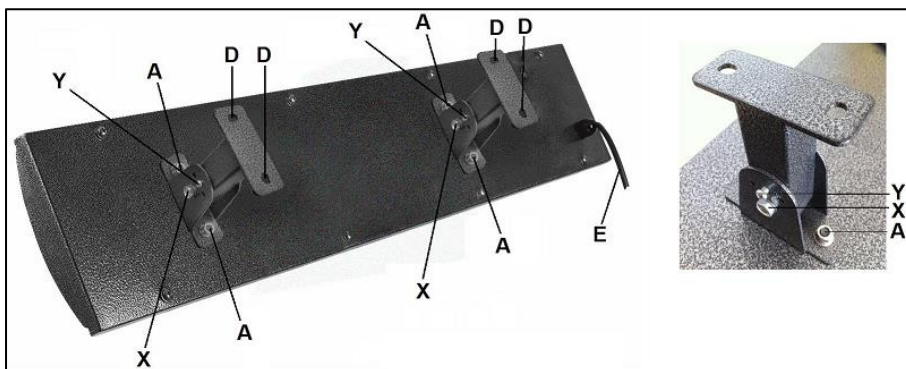


- Zariadenie neumiestňujte nad rámeček alebo v rámci odstupe 1 m od vodovodného kohútika alebo iného vodného zdroja. Neumiestňujte zariadenie do vlhkého prostredia ako je kúpeľňa, práčovňa či podobné priestory vo vnútri domu.
- Zabezpečte, aby sa povrchu zariadenia nedotýkali žiadne izolačné materiály, káble, horľavé materiály atď.
- Zariadenie sa nesmie zavesiť na materiály citlivé na teplo alebo horľavé materiály alebo v ich blízkosti.

Montáž

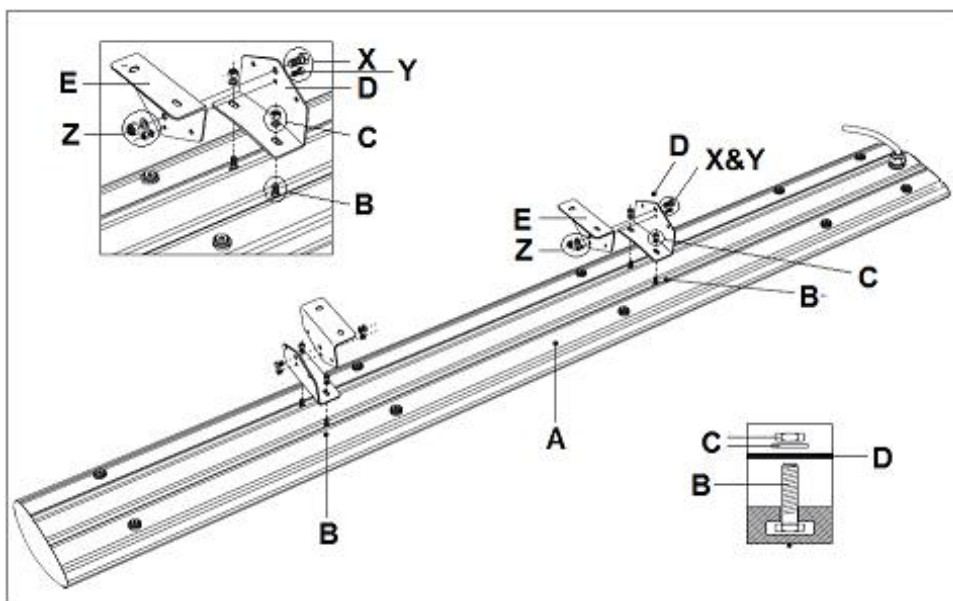
- Odstráňte obalový materiál a uchovávajte ho mimo dosahu detí.
- Pred použitím a pripevnením skontrolujte, či bolo dodané kompletne príslušenstvo a či zariadenie nie je poškodené. Poškodené zariadenie nepoužívajte, ale vráťte ho svojmu dodávateľovi.

Montáž zariadenia Outdoor Heatpanel 1800



- Závesné držiaky pevne priskrutkujte pomocou 2x2 dodaných matíc (A) na vopred namontované skrutky na zariadení.

Montáž zariadenia Outdoor Heatpanel 1800+2400+3200 (RC)



- Zariadenie má na zadnej strane (A) dve koľajnice s 2x2 posuvnými montážnymi skrutkami (B). Posuňte koľajnice na miesto, kam chcete pripevniť závesné držiaky (D). Držiaky musia byť vzdialené od seba najmenej 60 cm a priestor medzi držiakmi musí byť rovnomerne rozdelený na oboch stranách.
- Priložte závesné držiaky (D) na 2x2 skrutky (B), položte krúžok na každú zo skrutiek a priskrutkujte ich pevne pomocou 4 matíc (krúžok + matica = C).
- Pre celkovú montáž pozri obrázok.

Pre všetky štyri typy platí

- Obe podpery na stenu/strop primontujte pomocou 2 dodaných skrutiek (X) a matíc (Z) na voľno medzi závesné držiaky.
- Zabezpečte nástenné/stropné podpery prostredníctvom malých skrutiek (Y) (RC: a matíc (Z)) v stredovej pozícii.
- Vyberte miesto pre zariadenie a dodržiavajte pritom predpisy. Nakreslite 4 body pre navrtanie otvorov na stenu/strop. Dbajte na to, aby zariadenie viselo úplne horizontálne!
- Obe nástenné/stropné podpery znova uvoľnite a namontujte ich pevne na označené body na stene/strope. Pri tehlovom alebo betónovom povrchu používajte rozpínacie skrutky a nechajte si poradiť vhodný montážny materiál v prípade iných povrchov.
- Zariadenie so závesnými držiakmi potom pevne namontujte na nástenné/stropné podpery pomocou oboch skrutiek a matíc (X a Z).
- Smer ohrievania môžete nastaviť na 3 polohy. Polohu meňte len vtedy, ak je zariadenie úplne vychladnuté a odpojené od zdroja elektrického prúdu! Zabezpečte smer ohrievania v požadovanom uhle pomocou oboch malých skrutiek (Y) a v prípade modelu RC pomocou skrutiek, krúžkov a matíc (Z).
- Skontrolujte, či je zariadenie napevno zavesené.
- Pri montáži napevno nechajte radšej elektrikára zapojiť zariadenie do elektrickej siete a ovládajte ho spínačom. Prípadne môžete pripojiť aj vhodnú elektrickú zásuvku. Vždy dávajte pozor na to, aby sa elektrický kábel nezohrieval!

Dôležité! Pri montáži na stenu môže ohrievanie smerovať priamo dopredu, ale aj $\pm 35^\circ$ smerom nadol alebo nahor. Smerovanie nahor nemá vlastne žiadny zmysel a tiež je prísne zakázané! Ohrievanie by mohlo spôsobiť prehriatie stropu, topenie, spálené miesta alebo požiar! V zariadení tiež môže ostať voda.

Použitie

Pred každým použitím skontrolujte:

- či zariadenie nie je poškodené.
- či je zariadenie pevne namontované. Vietor a gravitácia môžu po nejakej dobe spôsobiť uvoľnenie zariadenia.
- či sa predmety, plachty, slnečníky atď. nachádzajú v predpísanej bezpečnostnej vzdialenosti.
- či je na zásuvke, ktorú chcete použiť, uvedené správne napätie (220/240V~50Hz).

Použitie zariadenia Outdoor Heatpanel 1800

Ak je všetko v poriadku, môžete zariadenie zapnúť, alebo zastrčiť zástrčku do elektrickej zásuvky. Zariadenie sa potom spustí. Po zapnutí zariadenia trvá približne 15 minút, kým sa zohreje na normálnu pracovnú teplotu. Ak chcete zariadenie vypnúť, stlačte vypínač alebo vytiahnite zástrčku z elektrickej zásuvky. Nechajte zariadenie vychladnúť.

Použitie zariadenia Outdoor Heatpanel 1800+2400+3200 (RC)

Zapnite spínač do polohy 0: vypnuté. Ak je všetko v poriadku, môžete zariadenie zapojiť pomocou externého spínača do elektrickej siete (alebo zastrčiť zástrčku do elektrickej zásuvky). Nastavte spínač na zariadení podľa toho, ako ho chcete ovládať:

I = manuálne ovládanie

II = diaľkové ovládanie

➤ *Manuálne ovládanie*

Nastavte spínač na I: kontrolná žiarovka sa rozsvieti. Zariadenie sa potom spustí. Po zapnutí zariadenia trvá približne 15 minút, kým sa zohreje na normálnu pracovnú teplotu.

Ak chcete zariadenie vypnúť, prepnite spínač zariadenia opäť na O. Potom vypnite zdroj elektrického prúdu pomocou externého spínača alebo vytiahnite zástrčku zo zásuvky.

➤ *Diaľkové ovládanie*

Zapnite spínač na II: zariadenie je teraz v pohotovostnom režime.

Do diaľkového ovládača vložte 2 mini penlite batérie (AAA - 1,5 V). Namierte diaľkovým ovládačom na zariadenie a stlačte tlačidlo ON. Kontrolná žiarovka sa rozsvieti modrým svetlom. Zariadenie sa potom spustí. Po zapnutí zariadenia trvá približne 15 minút, kým sa zohreje na normálnu pracovnú teplotu.

Ak chcete zariadenie vypnúť, namierte diaľkový ovládač na zariadenie a stlačte tlačidlo OFF. Zariadenie je opäť v pohotovostnom režime.

Ak chcete zariadenie vypnúť, prepnite spínač zariadenia opäť na O. Potom vypnite zdroj elektrického prúdu pomocou externého spínača alebo vytiahnite zástrčku zo zásuvky.

Keď idete zariadenie použiť prvý raz (alebo znovu po dlhšom čase), musíte na zariadenie počas prvých 20 či 30 minútach dobre dávať pozor, aby ste sa ubezpečili o tom, že funguje bez problémov. Pri prvom použití (a tiež po dlhej dobe nepoužívania) môže zo zariadenia dokonca vychádzať biely dym. Je to normálne a po niekoľkých minútach by to malo prestať. Pri zohrievaní môže zariadenie jemne praskať; to tiež nepredstavuje problém.

Čistenie, údržba a opravy

Pravidelné čistenie je dôležité, najmä ak je zariadenie zavesené vonku. Čistenie predlžuje životnosť, podporuje efektívne fungovanie a je súčasťou záručných podmienok.

Zariadenie čistite (v závislosti od prostredia) raz za 2 až 3 týždne; v slanom prostredí raz týždenne. Soľ vo vzduchu môže mať vplyv na zariadenie a môže spôsobiť hrdzavenie alebo koróziu kovov. Tiež v mestskom prostredí vplýva znečistenie vzduchu na náter a oné materiály, ktoré majú chrániť zariadenie proti hrdzaveniu a korózii.

Každé 3 mesiace ste povinný vykonať rozsiahle čistenie a kontrolu.

Rovnako počítajte s tým, že napriek pravidelnému čisteniu vplyvy počasia, znečisteného vzduchu a prípadne soli, cigaretového dymu, olejových lúč, sviečok či grilov po určitej dobe zanechajú na zariadení svoje stopy.

Upozornenie! Pred čistením zariadenie vždy vypnite, vyťahnite zástrčku zo zásuvky a nechajte ho vychladnúť (1 hod),

Zariadenie je chránené proti striekajúcej vode (stupeň IPX4), a preto môže byť bezpečne čistené pomocou (teplej) vody. Nepoužívajte však pritom vysokotlakovú hadicu a pod., len vlhkú handru. Ak pri čistení chcete použiť jemný čistiaci prostriedok, je potrebné potom odstrániť zvyšky prostriedku!

Zariadenie utrite čistou, jemnou, nechľapatou handrou alebo jemnou kefkou. Nepoužívajte agresívne čistiace prostriedky, brúsne špongie ani kefy a žiadne chemické čistiace prostriedky: môže to poškodiť materiál. Nikdy nepoužívajte horľavé čistiace prostriedky ako je technický benzín alebo lieh. Zástrčku a elektrický kábel udržiavajte suché.

Nezabudnite vyčistiť aj zadnú stranu zariadenia: aj tam sa môžu dostať zvyšky hmyzu, vtáčieho trusu, prach, soľ či iná nečistota!

Ak zariadenie idete znovu použiť, skontrolujte, či nie je vlhké alebo nemá iné nedostatky. Zariadenie kontrolujte pravidelne, hlavne po silnom vetre alebo nezvyčajnej udalosti, ktorá by mohla mať na zariadenie vplyv.

V zariadení sa nenachádzajú žiadne časti, ktoré by potrebovali údržbu alebo by mali byť vymieňané/opravované užívateľom. Prípadné opravy môžu vykonať len odborníci s príslušným vzdelaním /dodávateľ alebo kvalifikovaný elektrikár), aby sa zaručila bezpečnosť.

Škody a poruchy v dôsledku vykonania vlastných opráv alebo úprav na zariadení, nehody, nesprávne používanie, nedbanlivosť, nesprávna/nedostatočná údržba a komerčné používanie vedú k prepadnutiu záruky.

Likvidácia



V rámci EÚ daný symbol znamená, že tento výrobok sa nesmie likvidovať s bežným komunálnym odpadom. Použité zariadenia obsahujú cenné materiály, vhodné na opätovné využitie. Je potrebné ich recyklovať, aby sa zabránilo poškodeniu životného prostredia a zdravia v dôsledku neregulovanej likvidácie odpadu. Použité zariadenie preto odneste na zberné miesto, ktoré je na to určené, alebo kontaktujte pôvodného dodávateľa, u ktorého ste zariadenie kúpili. Môže zabezpečiť, aby sa mohlo čo najviac súčiastok zariadenia recyklovať.

Vyhlásenie CE

Ja, podpísaný: Eurom, Kokosstraat 20, 8281 JC Genemuiden-NL týmto vyhlasujem, že výrobok uvedený nižšie

Produkt: **Infračervený ohrievač**
pod značkou: **Eurom**
typy: **Outdoor Heatpanel 1800, Outdoor Heatpanel 1800 (RC), Outdoor Heatpanel 2400 (RC), Outdoor Heatpanel 3200 (RC)**

spĺňa požiadavky nasledujúcich noriem:

LVD 2014/35/EU

EN60335-1:2012+A11:2014

EN60335-2-30:2009+A11:2012

EN62233:2008

EMC 2014/30/EU

EN55014-1:2017

EN55014-2:2015

EN61000-3-2:2014

EN61000-3-3:2013

RoHS 2011/65/EU&(EU)2015/863

Genemuiden, 28-09-2020

W.J. Bakker, alg. dir.



W.J. Bakker.

Mulțumim

Vă mulțumim pentru că ați ales un dispozitiv EUROM. Ați făcut o alegere bună! Sperăm că va funcționa spre deplina dvs. satisfacție.

Pentru a profita la maxim de dispozitiv, înainte de a-l utiliza asigurați-vă că parcurgeți cu atenție și înțelegeți aceste instrucțiuni. Acordați atenție specială instrucțiunilor de siguranță; acestea sunt destinate a vă proteja pe dvs. personal și mediul în care trăiți!

Păstrați instrucțiunile pentru a le putea reciti la nevoie. Păstrați de asemenea ambalajul: aceasta este cea mai bună protecție a dispozitivului în timpul stocării în afara sezonului. Dacă dați și altcuiva aparatul, nu uitați să-i dați și instrucțiunile și ambalajul.

Vă dorim multă distracție cu Outdoor Heatpanel!

Eurom
Kokosstraat 20
8281 JC Genemuiden
info@eurom.nl
www.eurom.nl

Acest manual a fost compilat cu maximă atenție. Cu toate acestea, ne rezervăm dreptul de a optimiza și de a modifica din punct de vedere tehnic aceste instrucțiuni de utilizare în orice moment. Imaginile folosite pot diferi.

Legendă simboluri

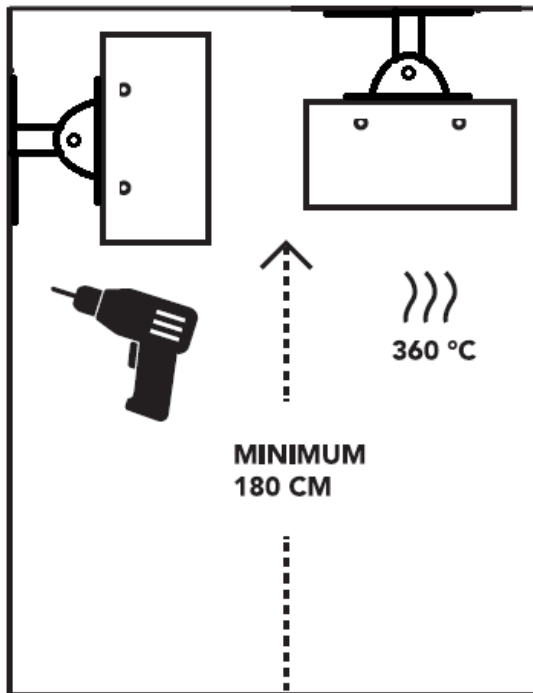


Pentru a preveni supraîncălzirea: Nu acoperiți aparatul!

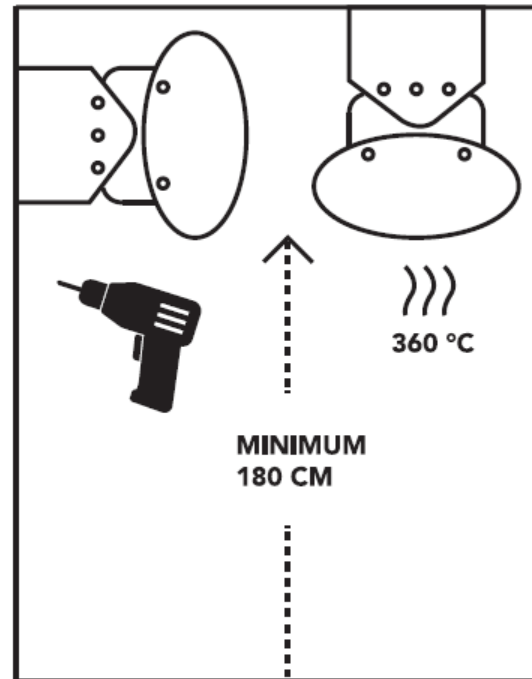


Atenție: suprafață fierbinte!

Carcasă din oțel



Carcasa din aluminiu



Carcasa, în special partea din față a aparatului, se înfierbântă foarte tare, până la 360°C! Din motive de siguranță, când montați panoul radiant de exterior atât pe perete cât și pe plafon, trebuie să păstrați o distanță de minim 180 cm de sol.

Descrierea produsului

Aparatul dvs. este un răspuns elegant la toate dorințele dvs. de încălzire, atât interior cât și exterior. Aparatul poate fi montat atât pe perete cât și pe plafon / copertină. El respectă standardele CE și cerințele IPX4, ceea ce înseamnă că poate fi suspendat chiar și într-un mediu umed. Aparatul nu este conceput pentru a fi expus furtunilor puternice sau pentru a fi suspendat un întreg sezon afară, fără a fi acoperit. Cel mai potrivit loc pentru aparat este sub o verandă, șopron sau altă copertină, cu alte cuvinte în spații semi-deschise, sere, ateliere de lucru și alte astfel de spații. Folosiți aparatul exclusiv în scopul în care a fost conceput: încălzirea unui spațiu casnic sau ușor-comercial sau a unei terase. Nu întindeți așadar haine deasupra aparatului pentru a le usca și țineți cont de distanțele minime ce trebuie păstrate până la aparat!

Datele tehnice

| Tip | Outdoor Heatpanel | Outdoor Heatpanel (RC) | Outdoor Heatpanel 2400 (RC) | Outdoor Heatpanel 3200 (RC) |
|------------|-------------------|------------------------|-----------------------------|-----------------------------|
| Putere | 1800 Watt | 1800 Watt | 2400 Watt | 3200 Watt |
| Voltaj | 220/240V~50Hz | | | |
| Clasa IP | IPX4 | | | |
| Din față | Aluminiu | | | |
| Înapoi | Foaie de oțel | Aluminiu | Aluminiu | Aluminiu |
| Dimensiuni | 114,5x17,2x4,5 cm | 114,8x20x4,8 cm | 144,5x20x4,8 cm | 184,5x20x4,8 cm |
| Greutate | 9,2 kg | 6,8 kg | 8,2 kg | 10,5 kg |

Avertismente de siguranță

Avertismente înainte de instalare

1. În caz de utilizare sau instalare incorectă, există pericol de electrocutare și/sau incendiu.
2. Carcasa, în special partea din față a aparatului, se înfierbântă foarte tare, până la 360°C! Din motive de siguranță, când montați aparatul de exterior atât pe perete cât și pe plafon, trebuie să păstrați o distanță de minim 180 cm de sol.
3. Plafonul sau peretele de care se montează aparatul trebuie să fie din material ignifug sau greu inflamabil. Trebuie să reziste în orice caz la o temperatură de minim 150°C, fără a se aprinde, topi, deforma sau afuma. Verificați cu regularitate dacă baza nu se supraîncălzește; acest lucru poate fi periculos!
Dacă se montează pe plafon: păstrați o distanță minimă de 100 cm de toți pereții laterali.
Dacă se montează pe perete: păstrați o distanță minimă de 20 cm de toți pereții laterali și de plafon.
4. Verificați înainte de utilizare dacă voltajul indicat pe aparat corespunde cu tensiunea punctului electric la care doriți să-l conectați. Alimentarea și priza de curent trebuie să respecte standardele legale în vigoare și reglementările naționale. Folosiți exclusiv o priză nedeteriorată, cu **împământare**, prevăzută cu întreruptor automat de curent diferențial rezidual de 30 mA.
5. Când folosiți aparatul afară, acesta trebuie conectat la o priză cu împământare, etanșă la apă, special concepută în astfel de scopuri. Toate conexiunile electrice trebuie să rămână uscate, în orice

condiții de vreme. Furnizorul, importatorul și fabricantul nu sunt răspunzători pentru conexiunile incorecte!

6. Nu montați aparatul chiar sub, deasupra sau în fața unei prize.
7. Când alegeți locul în care să îl poziționați, aveți grijă să nu fie accesibil copiilor. Copiii nu au voie să se joace cu aparatul.
8. Cablul electric nu are voie să fie suspendat peste muchii (ascuțite), să nu fie nevoie să treacă peste margini tăioase, să nu poată fi agățat de alte obiecte și să nu atingă suprafețe fierbinți. Desfaceți complet de pe rolă cablul înainte de a introduce ștecherul în priză. Nu treceți cablul pe sub tapet, nu-l acoperiți cu preșuri, covoare sau altele și țineți cablul în afara rutei pietonale. Asigurați-vă că nu se trece pe deasupra lui și că nu se așează mobilier (de grădină) pe cablu. Nu treceți cablul peste colțuri ascuțite și, după utilizare, nu îl înfășurați prea strâns!
9. Păstrați toate obiectele inflamabile precum mobilier (de grădină), perdele, îmbrăcăminte, hârtie, etc. dar și cablurile electrice departe de aparat (cel puțin 1 metru!).
10. Dacă folosiți aparatul afară, fixați prelata copertinei / copertina din plastic, ș.a. sau păstrați suficientă distanță de acestea, astfel ca aceste materiale să nu poată ajunge la distanțe mai mici de cele specificate mai sus de aparat.
11. Nu montați aparatul deasupra sau la distanță mai mică de un metru de un robinet sau altă sursă de apă. Nu-l instalați într-un mediu umed precum o baie, spălătorie sau astfel de spații **în interior**. Deși aparatul este etanș la stropi, trebuie să fiți atenți cu apa. Asigurați-vă că nu poate cădea în apă și nu-l expuneți la jeturi de apă necontrolate sau puternice. Nu-l manipulați sau operați cu mâinile ude. Instalați aparatul în așa fel încât să nu se ajungă la el și să nu poată fi operat din cada de baie (sau piscină) sau duș.
12. Nu recomandăm folosirea prelungitoarelor și dozelor de distribuție, deoarece aceasta duce la supra-încălzire și aprindere. Dacă folosirea unui prelungitor este inevitabilă, asigurați-vă că folosiți un prelungitor nedeteriorat, omologat, cu o secțiune minimă de 3 x 2,5 mm².
13. Capacitatea electrică indicată a prelungitorului și/sau cutia de distribuție trebuie să fie suficientă pentru aparatura cu care este folosită și voltajul pentru care este conceput prelungitorul și/sau cutia de distribuție trebuie să corespundă cu cea pentru care este concepută aparatura care urmează să fie conectată. Prelungitoarele și cutiile de distribuție trebuie să respecte reglementările în vigoare.

14. Desfaceți întotdeauna întreg cablul (prelungitorului) de pe rolă, pentru a preveni supraîncălzirea!
15. Folosiți aparatul doar când este foarte bine fixat de perete sau plafon. Asigurați-vă că folosiți întotdeauna materialele de fixare potrivite suprafeței: consultați un expert, dacă e nevoie.
16. Nu faceți niciodată modificări la aparat, la cablul electric sau la ștecher.
17. Când acest aparat se conectează direct la cablajul instalației dvs. electrice, el trebuie instalat de un specialist autorizat, ținând cont de legislația și reglementările în vigoare și de instrucțiunile companiilor de electricitate.

Avertismente pentru utilizare

1. Nu acoperiți și nu blocați niciodată aparatul; astfel, el se supraîncălzește și există pericol de incendiu. Nu întindeți și nu așezați niciodată pe aparat obiecte precum îmbrăcăminte, pături, perne, hârtie, etc. Respectați întotdeauna distanța minimă de 1 metru între aparat și materialele inflamabile.
2. Carcasa și partea din față a aparatului se înfierbântă foarte tare în timpul utilizării. Așadar, nu atingeți aparatul în timpul sau imediat după folosire: vă veți arde! Atenție ca vântul sau alți factori de mediu să nu aducă materiale inflamabile în apropierea aparatului. Gândiți-vă aici la perdele, prelate, steaguri, folii de plastic, etc. Aceasta poate cauza prejudicii (afumare) sau incendii. Atenție, acestea nu au voie să acopere sau să blocheze aparatul.
3. Nu păstrați substanțe sau materiale ușor inflamabile precum vopsea, benzină, butelii de gaz, etc. în imediata apropiere a aparatului. Nu folosiți aparatul în medii cu pericol de incendiu precum butelii de gaz, conducte de caz sau aparate de aerosoli. Poate apărea pericolul de explozie și incendiu!
4. Nu trageți niciodată de cablul electric pentru a scoate ștecherul din priză sau pentru a muta aparatul.
5. Nu introduceți niciodată degetele, creioane sau alte obiecte în aparat sau printr-o deschizătură a acestuia.
6. Evitați contactul cablului cu aparatul, cu ulei, solvenți și obiecte ascuțite și evitați înfierbântarea cablului. Desfaceți întreg cablul de pe rolă înainte de a începe să folosiți aparatul. Verificați cablul cu regularitate, asigurați-vă că acesta nu prezintă deteriorări.
7. Opriți aparatul și scoateți ștecherul din priză atunci când nu folosiți aparatul pe perioade mai lungi de timp.

8. Avertisment! Anumite componente ale acestui aparat se înfierbântă foarte tare și pot cauza arsuri. Este nevoie de atenție specială dacă în preajma aparatului se află copii, persoane vulnerabile sau animale de companie.
9. Asigurați supraveghere atentă atunci când aparatul este folosit în prezența copiilor, invalizilor sau animalelor de companie. Nu îi lăsați niciodată singuri cu aparatul în funcțiune.
10. Copiii cu vârste de sub 3 ani trebuie ținuți departe de aparat dacă nu-i puteți supraveghea continuu.
11. Copiii cu vârste între 3 și 8 ani au voie să pornească sau oprească aparatul doar atunci când acesta este amplasat sau instalat în locul normal și atunci când sunt supravegheați sau au primit instrucțiuni legate de modul de utilizare în siguranță a aparatului și înțeleg pericolele la care se expun. Copiii cu vârste între 3 și 8 ani nu au voie să introducă ștecherul în priză, să regleze sau curețe aparatul sau să efectueze lucrări de întreținere la acesta.
12. Acest aparat nu este destinat a fi operat de copii sau de persoane cu handicap fizic sau psihic sau de persoane care nu au cunoștințe sau experiență cu aparatul. Copiii peste 8 ani și persoanele cu dizabilități fizice sau psihice sau care nu au experiență și cunoștințe legate de acesta au voie să folosească aparatul doar sub supraveghere și după ce au primit instrucțiuni legate de modul de utilizare în siguranță a aparatului și înțeleg pericolele la care se expun.
13. Avertisment! Acest aparat nu este dotat cu senzor de reglaj al temperaturii camerei. Nu folosiți acest aparat în spații mici, atunci când aceste spații sunt folosite de persoane care nu pot părăsi în mod independent încăperea decât atunci când acestea pot fi supravegheate continuu.
14. Avertisment! Nu lăsați niciodată aparatul nesupravegheat atunci când este în funcțiune. Prin urmare, nu folosiți un dispozitiv de programare, un temporizator sau alte dotări care cuplează automat aparatul. Nu folosiți aparatul cu reglaj extern de tensiune precum un dimmer sau alte astfel de dispozitive; și acesta poate fi riscant!

Avertismente pentru întreținere

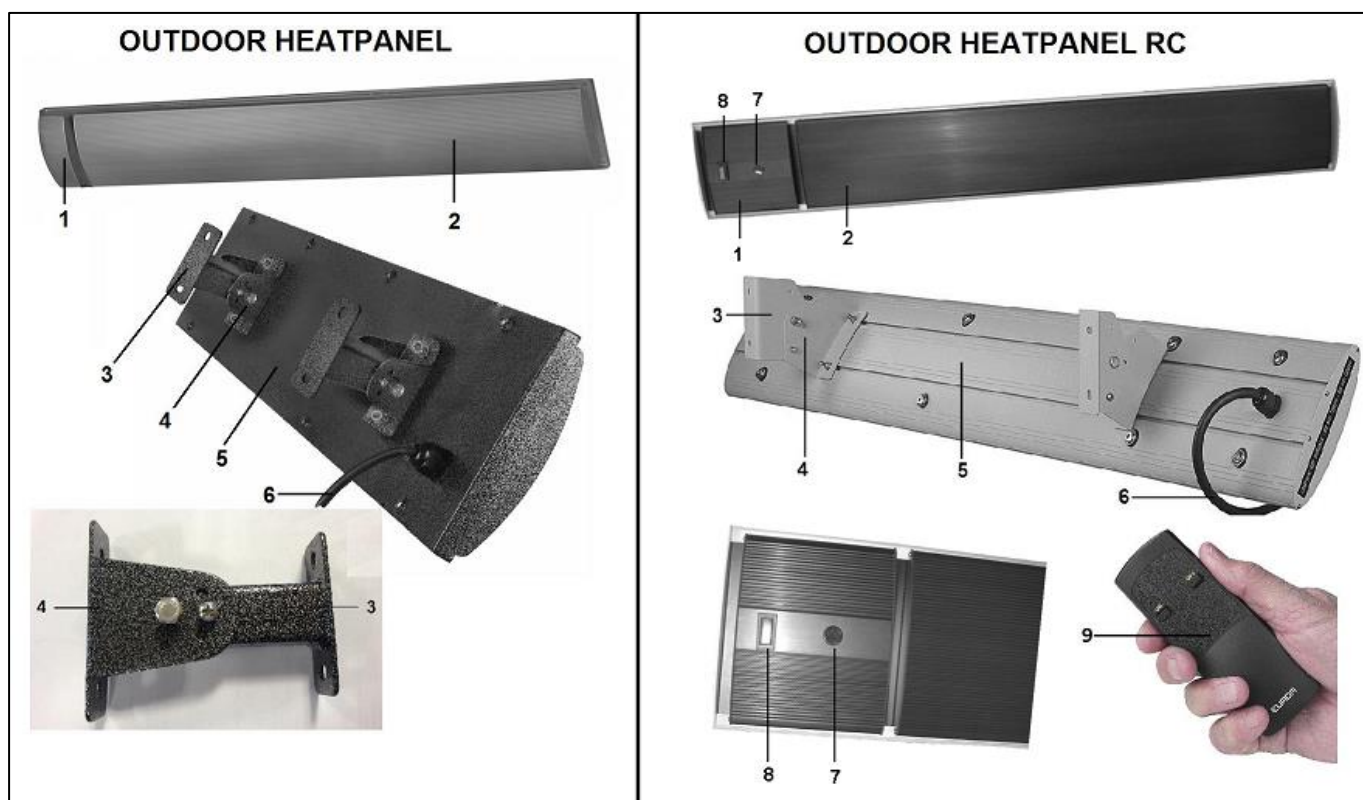
1. Păstrați întotdeauna aparatul curat și ștergeți-l de praf.
2. Opriți aparatul și scoateți ștecherul din priză atunci când:
 - aparatul s-a deteriorat sau a căzut
 - oricare ar fi motivul, aparatul scârțâie sau pușcă sau își întrerupe funcționarea

- în timpul funcționării aparatului, constatați neajunsuri sau defecțiuni
- carcasa, partea din față, cablul electric sau ștecherul prezintă fisuri sau alte deteriorări

Există pericol de incendiu, vătămări sau daune.

3. Dacă aparatul, cablul electric sau ștecherul prezintă deteriorări sau defecțiuni, adresați-vă furnizorului dvs., fabricantului sau unui service autorizat pentru reparații sau înlocuire. Nu încercați să-l reparați singur, poate fi periculos! Reparațiile executate de persoane neautorizate sau modificările aduse aparatului afectează etanșeitățile la praf și apă a aparatului și duc la anularea garanției și răspunderii fabricantului.
4. Opriți întotdeauna aparatul, scoateți ștecherul din priză și lăsați-l să se răcească înainte de a-l atinge, instala, muta, curăța sau întreține.

Descriere



- | | | | |
|----|-------------------------------|----|---------------------------|
| 1. | Cutie de conexiuni electrice | 6. | Cablu electric cu ștecher |
| 2. | Panou radiant | 7. | Lampă de control |
| 3. | Suport de perete/plafon (2x) | 8. | Înterupător |
| 4. | Bridă de suspendare (2x) | 9. | Telecomandă |
| 5. | Parte din spate panou radiant | | |

Aparatul este format din următoarele componente:

- Panoul radiant propriu-zis, cu cablu electric și ștecher
- Telecomandă (doar la Outdoor Heatpanel 1800+2400+3200 (RC))
- Două bride de suspendare, cu materiale de fixare
- Doi suporturi de perete/plafon

Instalare și fixare

Sursa de alimentare cu curent

Aparatul trebuie conectat la o priză cu **împământare**.

Verificați în prealabil dacă priza pe care vreți s-o folosiți are voltajul specificat pe plăcuța de tip a aparatului.

Sursa de alimentare la care conectați aparatul trebuie să fie prevăzută cu întreruptor automat de curent diferențial rezidual (max. 30 mA)

Montare fixă

Aparatul este conceput pentru a fi instalat într-un loc fix și conectat direct la rețeaua de electricitate, astfel că instalația trebuie să fie prevăzută cu un întrerupător on/off (RC: extra). Din motive de siguranță, instalarea aparatului trebuie să se facă de către un electrician autorizat.

Montare temporară

Dacă se montează temporar, aparatul poate fi conectat la curent prin introducerea ștecherului direct în priză. Aparatul este în acest caz pornit și oprit introducând sau scoțând ștecherul din priză (modelul RC este prevăzut cu întrerupător on/off).

Cablul electric nu are voie să fie suspendat peste muchii (ascuțite), să nu fie nevoie să treacă peste margini tăioase, să nu poată fi agățat de alte obiecte și să nu atingă suprafețe fierbinți.

Important: cablul electric și ștecherul formează un întreg. Când cablul electric sau ștecherul sunt deteriorate, acestea trebuie înlocuite de către electrician ca întreg. Montați exclusiv componente originale!

Locația

Atât când montați aparatul atât pe perete cât și când îl montați pe plafon, trebuie să păstrați o distanță de minim 180 cm de sol.

Cel mai mare randament se obține montând Panoul radiant de exterior complet orizontal, de un plafon sau copertină. Când se montează pe perete, randamentul scade, cu o pierdere de randament de max. 40%.

Poziția ideală a panoului radiant de exterior este chiar deasupra zonei/persoanelor de încălzit. Randamentul maxim este chiar deasupra Panoului radiant de exterior. Pe măsură ce crește distanța, scade temperatura.

Când se montează afară sub o copertină, înălțimea cea mai eficientă de montaj este între 220 și 270 de cm. Cu toate acestea, nu suspendați aparatul la o înălțime mai mare de 320 de cm deasupra solului.

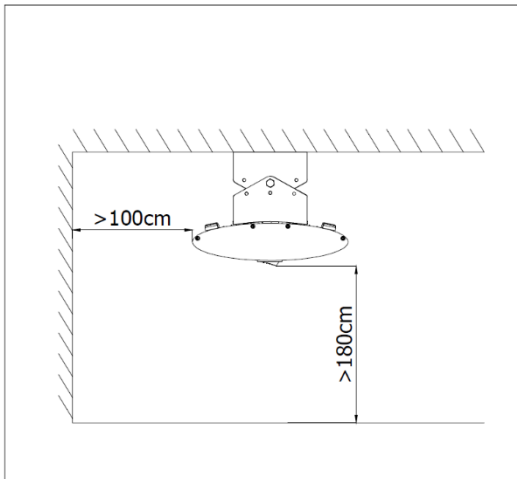
Montare pe plafon:

Păstrați o distanță minimă de toți pereții laterali de **100 cm**, vezi și figura (modelul poate fi diferit!!). Pe lângă aceasta, păstrați cel puțin 1 metru în jurul aparatului, liber de orice obstacole.

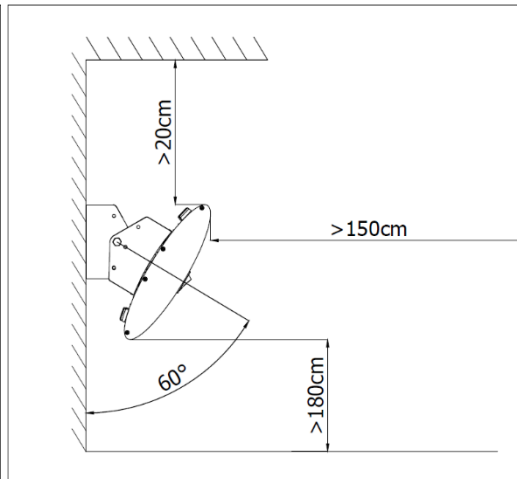
Montare pe perete:

Păstrați o distanță minimă de toți pereții laterali și de plafon de **20 de cm**, vezi și figura (modelul poate fi diferit!!). Pe lângă aceasta, păstrați cel puțin 150 cm în jurul aparatului, liber de orice obstacole.

Montare pe plafon:



Montare pe perete:

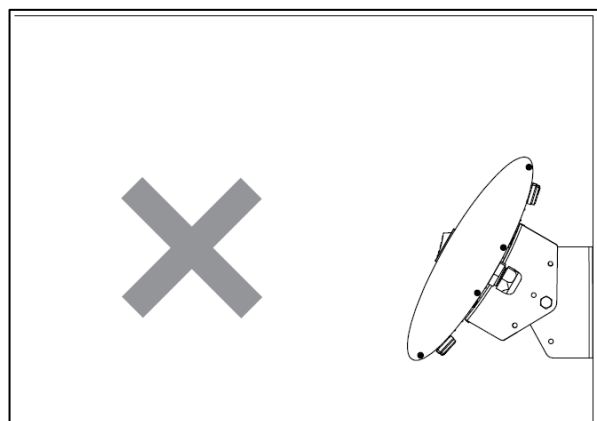


Alegeți cu grijă locul corect de instalare a aparatului, ținând cont de instrucțiuni. Plafonul sau peretele de care se montează panoul radiant de exterior trebuie să fie din material ignifug sau greu inflamabil. Trebuie să reziste în orice caz la o temperatură de minim 150°C, fără a se aprinde, topi, deforma sau afuma. Verificați cu regularitate dacă baza nu se supraîncălzește; acest lucru poate fi periculos! Pericol de incendiu!

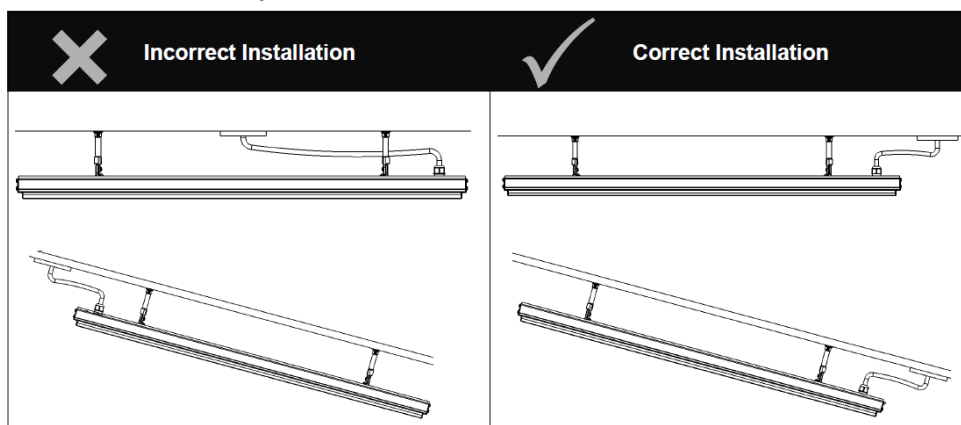
Baza pe care se montează nu trebuie să fie expusă trepidațiilor, să fie complet verticală (când se fixează pe perete) și să fie suficient de solidă pentru a putea susține aparatul fără probleme perioade lungi de timp.

Atentie:

- Aparatul nu are voie să radieze niciodată către un plafon sau un perete!



- Aparatul nu are voie să fie montat chiar în fața unei prize, chiar deasupra sau chiar dedesubtul unei prize.

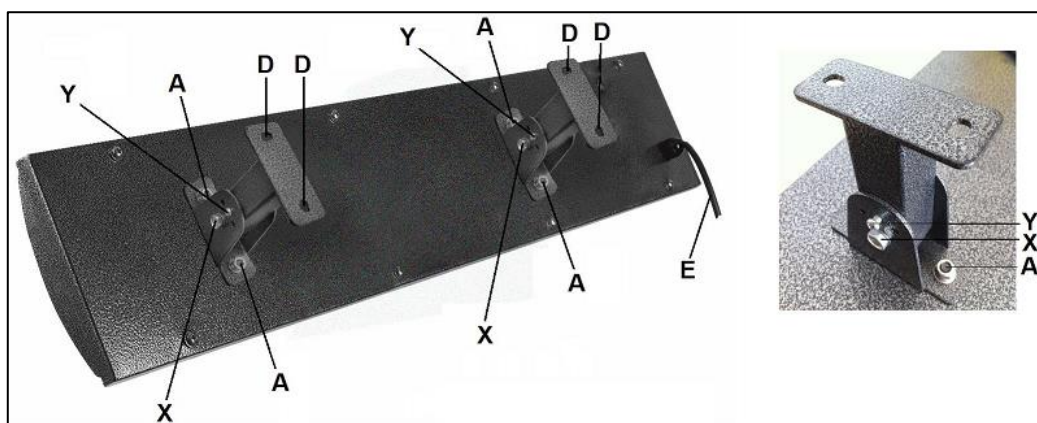


- Nu montați aparatul deasupra sau la distanță mai mică de un metru de un robinet sau altă sursă de apă. Nu-l instalați într-un mediu umed precum o baie, spălătorie sau astfel de spații în interior.
- Asigurați-vă că niciun fel de material de izolație, cabluri, materiale inflamabile sau orice astfel de materiale nu pot veni în contact cu suprafața aparatului.
- Nu este permisă suspendarea aparatului de materiale sensibile la căldură sau inflamabile sau în apropierea acestora.

Confirmare

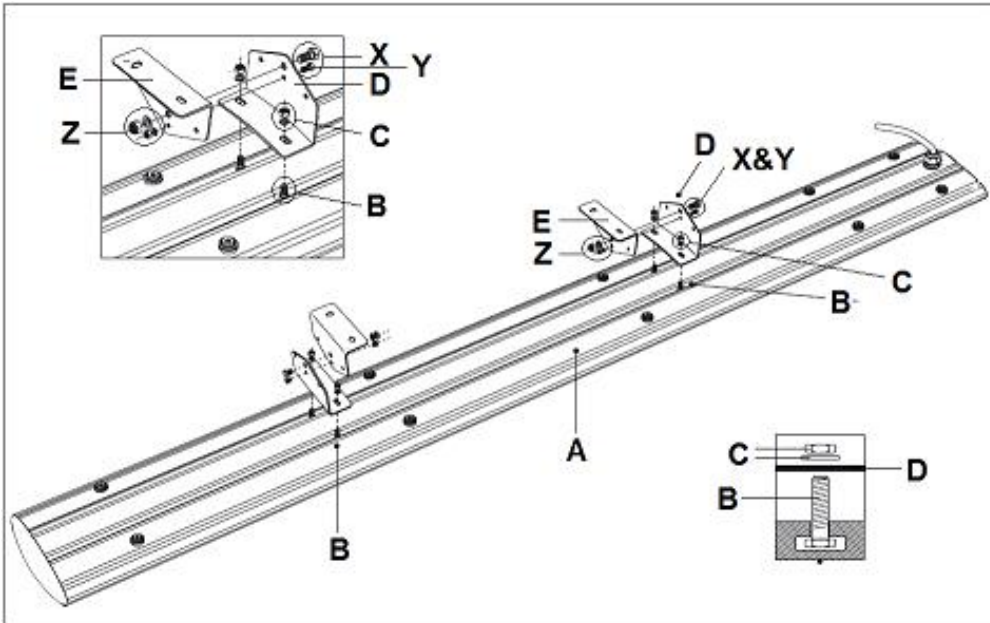
- Îndepărtați toate ambalajele și țineți-le departe de accesul copiilor.
- Înainte de utilizare și fixare, verificați dacă toate accesoriile sunt disponibile și dacă aparatul nu prezintă deteriorări. Nu folosiți un aparat deteriorat, mergeți cu el înapoi la furnizor.

Fixarea Panoului radiant de exterior 1800



- Înșurubați strâns ambele bride de suspendare, fixându-l cu cele 2x2 piulițe din pachet (A) pe șuruburile pre-montate ale aparatului.

Fixarea Panoului radiant de exterior 1800+2400+3200 (RC)



- Aparatul are în partea din spate (A) două șine cu 2x2 șurubele de montaj culisante (B). Culisați șinele în locul în care doriți să fixați bridele de suspendare (D). Bridele trebuie să fie la o distanță de minim 60 cm una de cealaltă și spațiul din afara bridelor trebuie să fie distribuită egal în ambele părți.
- Poziționați ambele bride de suspendare (D) peste șuruburile 2x2 (B), așezați o șaibă peste fiecare șurub și fixați-le prin înșurubarea strânsă a celor 4 piulițe. (șăibă + piuliță = C).
- Pentru fixarea completă, vezi figura.

Pentru toate patru tipurile se aplică următoarele

- Înșurubați ambii suporturi de perete/plafon cu cele 2 șuruburi din pachet (X) și cu piulițele (Z), orientativ între bridele de suspendare.
- Fixați suporturile de perete/plafon cu ambele șurubele (Y) (RC: și piulițe (Z)) în poziția din mijloc.
- Alegeți un loc potrivit pentru aparat, ținând cont de toate instrucțiunile. Marcați cu un creion locul pentru cele 4 găuri pe care trebuie să le dați în perete/plafon. Asigurați-vă că aparatul este suspendat perfect orizontal!
- Deșurubați ambele suporturi de perete/plafon și fixați-le strâns la locul marcat pe perete / plafon. Pentru cărămidă sau beton folosiți dibluri și, pentru alte tipuri de suprafețe, cereți sfaturi legate de materialul de prindere adecvat.
- Fixați aparatul cu bridele rigid de suporturile de perete / plafon cu ajutorul celor două șuruburi și piulițe (X și Z).
- Direcția de radieră a aparatului poate fi setată în 3 poziții. Schimbați poziția doar când aparatul s-a răcit complet și este deconectat de la sursa de curent! Fixați direcția de radieră în unghiul dorit cu cele două șurubele (Y) și, în cazul modelelor RC, cu șurubele, șaibe și piulițele (Z).
- Verificați dacă aparatul este suspendat fără joc.
- Este de preferat să dați aparatul la conectat la rețeaua de electricitate unui electrician și să-l acționați cu un întrerupător. Eventual îl puteți conecta și dvs.,

la o priză potrivită. Fiți mereu atenți la cablul electric, acesta nu are voie să se înfierbânte!

Important! Când fixați aparatul de perete, pe lângă drept înaintea, raza de radieră poate fi orientată și la $\pm 35^\circ$ în jos și în sus. Desigur, orientarea în sus nu are sens și mai este și strict interzisă! Radierea poate supraîncălzi plafonul și îl poate topi, afuma sau aprinde. De asemenea, se poate acumula apă în aparat.

Utilizare

Verificați înainte de fiecare utilizare:

- dacă aparatul prezintă urme de deteriorare.
- dacă aparatul este încă bine fixat. Pe termen lung, vântul și greutatea pot afecta soliditatea cu care este fixat aparatul.
- dacă nu există obiecte, prelate, umbrele, în interiorul distanței de siguranță specificată.
- dacă priza pe care vreți s-o folosiți are voltajul corect (220/240V-50Hz).

Folosirea Panoului radiant de exterior 1800

Dacă totul este în regulă, puteți porni aparatul, respectiv puteți introduce ștecherul în priză. Aparatul va începe acum să funcționeze. După ce aparatul este pornit, durează aproximativ 15 minute până când acesta se încălzește până la temperatura normală de funcționare. Pentru a opri aparatul, trebuie să-l opriți de la buton sau, după caz, să scoateți ștecherul din priză. Lăsați-i timp aparatului să se răcească.

Utilizarea Panoului radiant de exterior 1800+2400+3200 (RC)

Setați întrerupătorul în poziția 0:off. Dacă totul este în regulă, puteți conecta aparatul, cu întrerupătorul extern, la rețeaua de curent (sau puteți introduce ștecherul în priză). Setați, cu ajutorul butonului de pe aparat, modul în care doriți să acționați aparatul:

I = manual

II = din telecomandă

➤ *Acționare manuală*

Setați întrerupătorul în poziția I: ledul de control se aprinde. Aparatul va începe acum să funcționeze. După ce aparatul este pornit, durează aproximativ 15 minute până când acesta se încălzește până la temperatura normală de funcționare.

Pentru a opri la loc aparatul, întrerupătorul trebuie setat iar în poziția 0. Apoi întrerupeți alimentarea cu curent de la întrerupătorul extern sau scoateți ștecherul din priză.

➤ *Telecomandă*

Setați întrerupătorul în poziția II: aparatul este acum în stand-by.

Introduceți 2 baterii mici tip creion în telecomandă (AAA-1,5V). Îndreptați telecomanda spre aparat și apăsați butonul ON. Ledul albastru de control se aprinde albastru. Aparatul va începe acum să funcționeze. După ce aparatul este

pornit, durează aproximativ 15 minute până când acesta se încălzește până la temperatura normală de funcționare.

Pentru a opri aparatul, îndreptați telecomanda spre el și apăsați butonul OFF. Aparatul este din nou în stand-by.

Pentru a opri la loc aparatul, întrerupătorul trebuie setat iar în poziția O. Apoi întrerupeți alimentarea cu curent de la întrerupătorul extern sau scoateți ștecherul din priză.

Când folosiți aparatul pentru prima dată (sau după ce nu l-ați folosit demult), trebuie să fiți atenți la aparat primele 20 sau 30 de minute, pentru a vă asigura că funcționează fără probleme. La prima folosire (sau după ce nu l-ați folosit demult), aparatul poate emana un fum alb. Acest lucru este normal și după câteva minute se va opri. În timp ce se încălzește, aparatul poate sfârâi ușor; nici acest lucru nu este neobișnuit.

Curățare, întreținere și service

În special când aparatul este suspendat afară, este important să-l curățați cu regularitate. Curățarea aparatului îi prelungește durata de viață, favorizează funcționarea eficientă și este o condiție a garanției.

Curățați aparatul odată la 2 -3 săptămâni (în funcție de mediu); curățați aparatul săptămânal într-un mediu salin. Sarea din aer poate afecta aparatul și poate duce la ruginirea sau uzura metalului. Dar și în mediile urbane, poluarea aerului afectează vopseaua și celelalte materiale care au rolul de a proteja aparatul împotriva ruginii și uzurii.

La fiecare 3 luni trebuie să faceți o curățare și o inspecție generală amănunțită. Țineți de asemenea cont de faptul că, deși îl curățați regulat, condițiile de vreme, poluare și eventual mediul salin, fumul de țigară, lămpile cu ulei, lumânările, grătarele, etc. pot lăsa, în timp, urme pe aparat.

Atentie! Opriti întotdeauna aparatul, scoateți ștecherul din priză și lăsați aparatul să se răcească (1 oră) înainte de a-l curăța.

Pentru că aparatul este prevăzut cu protecție IPX4, poate fi curățat în siguranță cu apă (caldă). Nu folosiți jet cu presiune sau astfel de aparate, doar o lavetă umedă. Dacă doriți să folosiți un detergent blând, trebuie să îndepărtați după aceea foarte bine resturile de săpun!

Ștergeți întregul aparat cu o lavetă curată, moale, care nu lasă scame sau cu o perie moale. Nu folosiți detergenți agresivi, bureți abrazivi sau perii abrazive și nu folosiți chimicale: acestea pot deteriora materialul. Nu folosiți niciodată detergenți inflamabili precum benzină de curățat sau spirt. Păstrați ștecherul și cablul electric uscate.

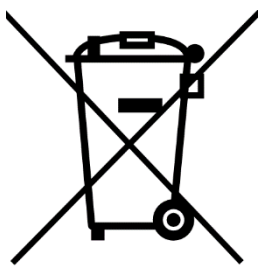
Nu uitați să curățați partea din spate a aparatului: și acolo pot ajunge resturi de insecte, excremente de pasăre, praf, sare sau mizerie!

Verificați ca aparatul să nu prezinte umezeală și neajunsuri înainte de a-l pune din nou în funcțiune. Verificați cu regularitate aparatul, mai ales după fiecare vânt puternic sau după orice eveniment neobișnuit care poate influența aparatul.

În aparat nu se găsesc componente ce necesită întreținere sau care pot fi înlocuite / reparate de către utilizator. Eventualele reparații trebuie executate de specialiști pregătiți în acest scop (furnizorul sau un electrician autorizat), pentru a se garanta siguranța.

Daunele și defecțiunile în urma reparațiilor executate în regie proprie sau în urma modificărilor aduse aparatului, accidentelor, utilizării impropriei, neglijenței, întreținerii incorecte/insuficiente și utilizării în scopuri comerciale duc la pierderea garanției.

Eliminare



În UE această pictogramă indică faptul că acest produs nu poate fi eliminat împreună cu deșeurile menajere. Echipamentele vechi conțin materiale valoroase care pot fi reciclate. Aceste materiale trebuie făcute disponibile pentru reutilizare în vederea prevenirii efectelor negative asupra sănătății și mediului înconjurător datorită colectării nereglementate a deșeurilor. Ca urmare, vă rugăm să duceți echipamentele vechi la punctele de colectate desemnate, sau contactați furnizorul original, care poate asigura reciclarea cât mai multor componente posibil.

Declarația CE

Subsemnatul: Eurom, Kokosstraat 20, 8281JC Genemuiden-NL declarăm că produsul de mai jos

Produs:

încălzitor cu infraroșu

cunoscut sub brandul:

Eurom

tipuri:

Outdoor Heatpanel 1800, Outdoor Heatpanel 1800 (RC), Outdoor Heatpanel 2400 (RC), Outdoor Heatpanel 2400 (RC)

ndeplinește cerințele următoarelor standarde:

LVD 2014/35/EU

EN60335-1:2012+A11:2014

EN60335-2-30:2009+A11:2012

EN62233:2008

EMC 2014/30/EU

EN55014-1:2017

EN55014-2:2015

EN61000-3-2:2014

EN61000-3-3:2013

RoHS 2011/65/EU&(EU)2015/863

Genemuiden, 28-09-2020

W.J. Bakker, alg. dir.

EUROM

Kokosstraat 20
8281 JC Genemuiden
The Netherlands
info@eurom.nl
www.eurom.nl